

Dell PowerEdge RAID  
コントローラ (PERC)  
H700 および H800  
ユーザーズガイド



## メモ、注意、警告



**メモ**：コンピュータを使いやすくするための重要な情報を説明しています。



**注意**：手順に従わない場合は、ハードウェアの損傷やデータの損失の可能性があることを示しています。



**警告**：物的損害、けが、または死亡の原因となる可能性があることを示しています。

---

本書の内容は予告なく変更されることがあります。  
© 2010 すべての著作権は Dell Inc. にあります。

Dell Inc. の書面による許可のない複製は、いかなる形態においても厳重に禁じられています。

本書に使用されている商標：Dell™、DELL ロゴ、PowerEdge™、PowerVault™、CacheCade™、および OpenManage™ は、Dell Inc. の商標です。Intel® は米国およびその他の国における Intel Corporation の登録商標です。Microsoft®、Windows®、Windows Server®、MS-DOS® および Windows Vista® は米国その他の国における Microsoft Corporation の商標または登録商標です。Red Hat Enterprise Linux® および Enterprise Linux® は米国および/またはその他の国における Red Hat, Inc. の登録商標です。Novell® および SUSE™ は米国およびその他の国における Novell, Inc. の登録商標です。VMware® は米国またはその他の国における VMware, Inc. の登録商標です。

商標または製品の権利を主張する事業体を表すためにその他の商標および社名が使用されていることがあります。それらの商標や会社名は、一切 Dell Inc. に帰属するものではありません。

**Model UCP-70、UCPM-70、および UCP-71**

**2011年3月**

**Rev. A02**

# 目次

1	安全にお使いいただくための注意 . . .	11
	一般的な安全に関する注意 . . . . .	11
	システム内部の作業を行う場合 . . . . .	12
	静電気放出への対処 . . . . .	12
	バッテリーの廃棄 . . . . .	13
2	概要 . . . . .	15
	<b>PERC H700 および H800 カードについて . . . . .</b>	<b>15</b>
	PCI アーキテクチャ . . . . .	16
	<b>サポートされているオペレーティング         システム . . . . .</b>	<b>16</b>
	<b>RAID の説明 . . . . .</b>	<b>17</b>
	RAID レベルの概要 . . . . .	17
	RAID の用語 . . . . .	18

3	ストレージコントローラ機能	23
	物理ディスク電源管理	25
	<b>SMART 機能の使い方</b>	<b>26</b>
	<b>仮想ディスクの初期化</b>	<b>26</b>
	仮想ディスクのバックグラウンド初期化	26
	仮想ディスクの完全初期化	27
	仮想ディスクの高速初期化	27
	<b>整合性チェック</b>	<b>27</b>
	<b>ディスクのローミング</b>	<b>27</b>
	<b>ディスクの移行</b>	<b>28</b>
	PERC 6 および H200 カード上に作成された 仮想ディスクとの互換性	29
	PERC 6 または H200 から PERC H700 および H800 への仮想ディスクの移行	29
	<b>仮想ディスクの書き込みキャッシュポリシー</b>	<b>30</b>
	ライトバックとライトスルー	30
	ライトバックが用いられる状況	30
	ライトスルーが用いられる状況	31
	Forced Write-Back With No Battery (バッテリーがない場合にライトバック を強制) が用いられる状況	31
	<b>仮想ディスクの読み取りキャッシュポリシー</b>	<b>31</b>
	<b>仮想ディスクの再設定</b>	<b>32</b>
	<b>フォールトトレランス機能</b>	<b>34</b>
	固定ホットスワップスロットの使い方	35
	物理ディスクのホットスワップ	35
	障害の発生した物理ディスクの検出	35
	冗長パスと負荷バランシングのサポート	36

Replace Member (メンバー交換) 機能と 回復可能ホットスペアの使い方 . . . . .	36
コントローラのキャッシュの保存 . . . . .	37
バッテリーによるキャッシュ保存 . . . . .	37
非揮発性キャッシュ (NVC) による キャッシュ保存 . . . . .	38
キャッシュデータの復元 . . . . .	38
バッテリー学習サイクル . . . . .	38
<b>パトロールリード . . . . .</b>	<b>39</b>
<b>4 ハードウェアの取り付けと構成 . . . . .</b>	<b>41</b>
<b>PERC H700 および H800 アダプタの取り付け . . . . .</b>	<b>41</b>
<b>PERC H700 および H800 アダプタの取り外し . . . . .</b>	<b>46</b>
<b>Dell ブレードシステム内における PERC H700 モジュラーカードの取り外しおよび 取り付け . . . . .</b>	<b>49</b>
<b>PERC H700 からの DIMM の取り外し . . . . .</b>	<b>51</b>
<b>PERC H700 への DIMM の取り付け . . . . .</b>	<b>53</b>
<b>PERC H700 への BBU の取り付け . . . . .</b>	<b>56</b>
<b>PERC H800 アダプタからの TBBU または TNVC の取り外し . . . . .</b>	<b>58</b>
<b>PERC H800 アダプタの DIMM への 배터리 およびバッテリーケーブルの交換 . . . . .</b>	<b>60</b>
<b>PERC H800 アダプタへの TBBU または TNVC の 取り付け . . . . .</b>	<b>61</b>
<b>PERC H800 カード間での TBBU または TNVC の移動 . . . . .</b>	<b>63</b>

<b>PERC H800 アダプタにおける冗長バスサポートの セットアップ</b> . . . . .	<b>63</b>
---	-----------

<b>PERC H800 アダプタで冗長バスサポートから 単一バスサポートに戻す</b> . . . . .	<b>66</b>
--	-----------

## 5 ドライバのインストール . . . . . 67

### **Windows ドライバのインストール** . . . . . **67**

ドライバメディアの作成 . . . . .	67
-----------------------	----

インストール前の要件 . . . . .	68
----------------------	----

Windows Server 2003 オペレーティング システムのインストール中における ドライバのインストール . . . . .	69
---	----

Windows Server 2008 または Windows Server 2008 R2 のインストール中における ドライバのインストール . . . . .	70
---	----

新しい RAID コントローラのための Windows Server 2008、Windows Server 2008 R2、 Windows Server 2003 のインストール . . . . .	70
---	----

既存の Windows Server 2008、Windows Server 2008 R2、Windows Server 2003 の アップデート . . . . .	71
---	----

### **Linux ドライバのインストール** . . . . . **72**

DUD を使用した Red Hat Enterprise Linux オペレーティングシステムの インストール . . . . .	74
---	----

ドライバアップデートディスクレットを 使用した SUSE Linux Enterprise Server のインストール . . . . .	75
--	----

RPM パッケージを DKMS サポートと 一緒にインストールする方法 . . . . .	75
--	----

<b>Solaris ドライバのインストール</b> . . . . .	<b>76</b>
PERC H700 または H800 カードから 起動する PowerEdge システムへの Solaris 10 のインストール . . . . .	77
既存のシステムへのドライバの追加または アップデート . . . . .	78
<b>6 RAID の設定と管理</b> . . . . .	<b>79</b>
<b>Dell OpenManage ストレージ管理</b> . . . . .	<b>79</b>
<b>BIOS 設定ユーティリティ</b> . . . . .	<b>80</b>
BIOS 設定ユーティリティの起動 . . . . .	80
設定ユーティリティの終了 . . . . .	81
メニューのナビゲーションキー . . . . .	81
仮想ディスクのセットアップ . . . . .	83
<b>仮想ディスクの管理</b> . . . . .	<b>86</b>
仮想ディスクの作成 . . . . .	86
仮想ディスクの初期化 . . . . .	89
データ整合性のチェック . . . . .	89
VD Mgmt (仮想ディスクの管理) メニューを 使用して異種構成をインポートまたは クリアする方法 . . . . .	90
異種構成表示画面を使用して異種構成を インポートまたはクリアする方法 . . . . .	92
保持キャッシュの管理 . . . . .	94
専用ホットスペアの管理 . . . . .	95
仮想ディスクの削除 . . . . .	96
ディスクグループの削除 . . . . .	97
構成のクリア . . . . .	98
BIOS 設定ユーティリティのメニュー オプション . . . . .	98

<b>物理ディスクの管理</b> . . . . .	<b>106</b>
LED 点滅の設定 . . . . .	106
グローバルホットスペアの作成 . . . . .	107
グローバルまたは専用ホットスペアの 削除 . . . . .	107
オンラインの物理ディスクの交換 . . . . .	108
バックグラウンド初期化の停止 . . . . .	109
個別の物理ディスクの手動による 再構築の実行 . . . . .	109
<b>コントローラの管理</b> . . . . .	<b>110</b>
起動サポートの有効化 . . . . .	110
エラー時の BIOS 停止の有効化 . . . . .	111
自動インポートの有効化 . . . . .	112
工場出荷時のデフォルト設定の復元 . . . . .	113

## 7 CacheCade . . . . . 115

<b>CacheCade 仮想ディスクの特性</b> . . . . .	<b>115</b>
<b>CacheCade 仮想ディスクの設定と管理</b> . . . . .	<b>116</b>
CacheCade 仮想ディスクの管理 . . . . .	116
CacheCade 仮想ディスクの作成 . . . . .	116
CacheCade 仮想ディスクの削除 . . . . .	118
CacheCade 仮想ディスクの再設定 . . . . .	118



8	セキュリティキーおよび RAID 管理.....	121
	<b>セキュリティキーの実装</b> .....	<b>121</b>
	<b>セキュア化された仮想ディスクの設定と     管理</b> .....	<b>121</b>
	BIOS 設定ユーティリティのセキュリティ メニューオプション.....	121
	セキュリティキーの管理.....	122
	セキュア仮想ディスクの作成.....	125
	既存の仮想ディスクのセキュア化.....	125
	セキュア化された外部設定のインポートと クリア、およびセキュアディスクの 移行.....	126
	インスタントセキュア削除.....	128
	<b>セキュリティキーエラーのトラブルシュー     ティング</b> .....	<b>129</b>
	セキュアな外部構成のインポート エラー.....	129
	非自己暗号化ドライブ（非 SED）の選択 または設定の失敗.....	129
	セキュリティキー削除の失敗.....	129
	物理ディスクでのインスタントセキュア 削除の失敗.....	130
9	トラブルシューティング.....	131
	<b>POST エラーメッセージ</b> .....	<b>131</b>
	<b>仮想ディスクの劣化状態</b> .....	<b>141</b>
	<b>メモリエラー</b> .....	<b>141</b>
	<b>固定キャッシュ状態</b> .....	<b>142</b>

一般的な問題 . . . . .	142
物理ディスクに関連する問題 . . . . .	143
物理ディスクの障害と再構築に関連する 問題 . . . . .	144
SMART エラー . . . . .	146
Replace Member (メンバー交換) の エラー . . . . .	147
Linux オペレーティングシステムエラー . . . . .	148
ディスクキャリア LED インジケータ . . . . .	151
<b>A 法規制情報 . . . . .</b>	<b>153</b>
<b>B 企業の連絡情報 (台湾のみ) . . . . .</b>	<b>155</b>
<b>用語集 . . . . .</b>	<b>157</b>
<b>索引 . . . . .</b>	<b>177</b>

# 安全にお使いいただくための注意

ご自身の身体の安全を守り、システムおよび作業環境を保護するために、以下の安全に関するガイドラインに従ってください。



**警告：** バッテリーの取り付け方が間違っていると、破裂する恐れがあります。交換用のバッテリーには、製造元が推奨する型、またはそれと同等の製品を使用してください。13 ページの「バッテリーの廃棄」を参照してください。



**メモ：** 米国における 販売条件、限定保証および返品、輸出規制、ソフトウェア使用許諾契約、安全、環境および人間工学について、法規制情報、およびリサイクル情報の詳細情報に関しては、お使いのシステムに同梱の安全、環境および規制情報（SERI）、エンドユーザーライセンス契約（EULA）、および保証とサポート情報（WSI）を参照してください。

## 一般的な安全に関する注意

- サービスマークを確認し指示に従ってください。ユーザーマニュアルに記載されている以外の製品には触れないでください。稲妻の絵の三角形の記号が付いたカバーを開閉しないでください。感電の危険性があります。コンパートメント内の部品のサービスは、トレーニングを受けたサービス技術者のみが行ってください。
- 次のいずれかの状況が発生した場合は、製品を電源コンセントから抜いて部品を交換するか、トレーニングを受けたサービス業者にご相談ください。
  - 電源ケーブル、延長ケーブルまたはプラグが損傷した。
  - 製品に異物が入った。
  - 製品が水に濡れた。
  - 製品が落下した、または損傷した。
  - 操作手順を実行しても、製品が正しく作動しない。
- 製品は必ずデル認定機器とともに使用してください。
- 製品には、電気定格ラベルに記載された種類以外の電源を使用しないでください。適切な電源の種類が不明な場合は、サービス業者または最寄りの電力会社にお尋ねください。
- バッテリーの取り扱いにはご注意ください。バッテリーを分解したり、強く押しつぶしたり、穴を開けたり、外部接触部をショートさせたりしないでください。また、火の中や水中へ投棄したり、60 °C 以上の場所に放置しないでください。バッテリーを開けて、内部に触れないでください。バッテリーを交換するときは、製品に適合したバッテリーを使用してください。

# システム内部の作業を行う場合

システムカバーを取り外す前に、次の手順を順番に行ってください。

**△ 注意：**デルのマニュアルで別途指示されている場合を除き、システムのカバーを取り外してシステム内部の部品に手を触れる作業は、トレーニングを受けたサービス技術者だけが行ってください。

**△ 注意：**システム基板から部品を取り外したり、周辺機器の接続を外す場合は、システム基板の損傷を避けるために、システムの電源を切ったあと5秒間待ってください。

- 1 システムおよび接続されているすべてのデバイスの電源を切ります。
- 2 システムと各デバイスの電源プラグをコンセントから外します。けがや感電の危険を防止するために、すべての通信関連のケーブルをシステムから外します。
- 3 コンピュータ内部の部品に触れる前に、シャーシの塗装されていない金属面に触れて、身体から静電気を除去します。
- 4 作業中も定期的にシャーシの塗装されていない金属面に触れて、内部構成部品を破損する可能性のある静電気を除去してください。

さらに、該当する場合には、以下の安全に関するガイドラインにもご注意ください。

- ケーブルを外すときは、ケーブルそのものを引っ張らずに、コネクタやストレーンリリーフループをつかんでください。ケーブルには、ロックタブのあるコネクタが付いているものもあります。このタイプのケーブルを外す際は、ロックタブを押してからケーブルを外してください。コネクタを外すときは、コネクタのピンを曲げないようにまっすぐに引き抜きます。また、コードを接続する際は、両方のコネクタの方向と位置が正しいことを確認してください。
- コンポーネントやカードの取り扱いには十分注意してください。カードのコンポーネントや接点には触れないでください。カードを持つ際は縁を持つが、金属製の取り付けブラケットの部分を持ってください。マイクロプロセッサチップなどの部品を取り扱う際には、ピンには触れずに縁を持ってください。

## 静電気放出への対処

静電気放出（ESD）によってシステム内部の電子部品が損傷する恐れがあります。ESD は一定の条件下で周辺機器などの物体や人体に蓄積され、システムなど別の物体に放電されることがあります。ESD による損傷を防ぐために、メモリーモジュールなどのシステム内部の電子部品に触れる場合は、前もって静電気を身体から除去してください。電子部品に触れる場合は、アース処理された金属（システムの I/O パネルの塗装されていない金属面など）に前もって触れることで、ESD による障害を防ぐことができます。コンピュータに（携帯情報端末を含む）周辺機器を接続する場合は、システムに接続する前に必ず作業者自身と周辺機器の両方の静電気を除去してください。また、システム内部の作業を行う間にも定期的に I/O コネクタに触れて、身体に蓄積した静電気を除去します。

さらに、静電気放出による損傷を防止するために、以下の手順を実行することもお勧めします。

- 静電気に敏感な部品を梱包箱から取り出す場合は、部品を取り付ける用意ができるまで、その部品を静電気防止梱包材から取り出さないでください。静電気防止パッケージを開梱する直前に、必ず身体から静電気を除去してください。
- 静電気に敏感な部品を運ぶ場合は、最初に静電気防止パッケージに入れてください。
- 静電気に敏感な部品の扱いは、静電気の発生しない場所で行ってください。可能であれば、静電気防止用のフロアパッドと作業台パッドを使用してください。

## バッテリーの廃棄



システムには、ニッケル水素（NiMH）バッテリー、コイン型リチウムバッテリー、リチウムイオンバッテリーなどが使用されています。NiMH バッテリー、コイン型リチウムバッテリーおよびリチウムイオンバッテリーは寿命が長く、交換する必要がほとんどありません。交換する必要がある場合は、79 ページの「RAID の設定と管理」の指示に従って交換してください。



**メモ：** バッテリーを家庭用のごみと一緒に捨てないでください。不用になったバッテリーの廃棄については、各地域のゴミ処理担当窓口にお問い合わせください。



**メモ：** システムには、バッテリーを内蔵する回路カード、その他の部品が含まれていることもあります。このようなバッテリーについても、決められたバッテリーの廃棄場所に廃棄する必要があります。このようなバッテリーについては、該当するカードまたはコンポーネントのマニュアルを参照してください。

### 台湾のバッテリーリサイクルマーク



廢電池請回收



## 概要

Dell PowerEdge RAID Controller (PERC) H700 および H800 カードシリーズには次の特徴があります。

- Serial-attached SCSI (SAS) 2.0 に適合しており、最高 6 Gb/ 秒のスループットを提供します。
- RAID レベル 0、1、5、6、10、50、および 60 のサポートを含む RAID コントロール機能が搭載されています。
- 信頼性が高く、高性能で、フォールトトレラントなディスクサブシステム管理が可能になります。

## PERC H700 および H800 カードについて

表 2-1 PERC H700 および H800 カードについて

カード名	カードの内容
PERC H700 アダプタ	x4 SAS 内部ポート X 2 およびバッテリーバックアップユニット (BBU) または不揮発性キャッシュ (NVC)
PERC H700 内蔵	x4 SAS 内部ポート X 2 およびバッテリーバックアップユニット (BBU) または不揮発性キャッシュ (NVC)
PERC H700 モジュール	内蔵 x4 SAS ポート 1 個およびバッテリーバックアップユニット (BBU) 1 台
PERC H800 アダプタ	x4 SAS 外部ポート X 2 および可搬式バッテリーバックアップユニット (TBBU) または可搬式不揮発性キャッシュ (TNVC)

**メモ** : 各コントローラは、最大 64 の仮想ディスクをサポートします。

## PCI アーキテクチャ

- PERC H700 および H800 カードは PCI-E 2.0 x8 ホストインタフェース対応です。
- PERC H700 モジュラーカードは PCI-E 2.0 x4 ホストインタフェース対応です。

## サポートされているオペレーティングシステム

PERC H700 および H800 カードは次のオペレーティングシステムをサポートします。

- Microsoft Windows Server 2003 R2
- Microsoft Windows Server 2008 (Hyper-V 仮想化を含む)
- Microsoft Windows Server 2008 R2
- Red Hat Enterprise Linux バージョン 5.5 およびそれ以降 (32 ビットおよび 64 ビット)
- Red Hat Enterprise Linux バージョン 6.0 以降 (64 ビット)
- Sun Solaris10 (64 ビット)
- SUSE Linux Enterprise Server バージョン 10 SP3 以降 (64 ビット)
- SUSE Linux Enterprise Server バージョン 11 SP1 以降 (64 ビット)
- VMware ESX および ESXi 4.0 Update 2
- VMware ESX および ESXi 4.1



**メモ：**サポートされているオペレーティングシステムの最新リストとドライバのインストール手順については、[support.jp.dell.com/manuals](http://support.jp.dell.com/manuals) に掲載されているシステムマニュアルを参照してください。特定のオペレーティングシステム サービスパックの要件については、[support.jp.dell.com](http://support.jp.dell.com) で **ドライバとダウンロード** セクションを参照してください。



## RAID の説明

RAID とは、データの保存やデータへのアクセスに使用するディスクの数を増やすことでパフォーマンスを高める、複数の独立した物理ディスクのグループです。

RAID ディスクサブシステムでは、次の利点を提供します。

- I/O パフォーマンスとデータの可用性の向上。
- 複数のディスクへの同時アクセスによる、データスループットの向上。ホストシステムは、物理ディスクのグループを単一のストレージユニットまたは複数の論理ユニットとして認識。
- データストレージの可用性およびフォールトトレランスの向上。物理ディスクに障害が発生してデータが失われても、失われたデータをデータまたはパリティが保存されている残りの物理ディスクから再構築することで復旧が可能です。



**注意：物理ディスクに障害が発生すると、RAID 0 の仮想ディスクは壊れ、データロスを招きます。**

## RAID レベルの概要

- RAID 0 では特に、データの冗長性を必要としない環境で大きなファイルを扱う際に、ディスクストライピングを使用して高いデータスループットが実現します。
- RAID 1 ではディスクミラーリングを使用し、1 台の物理ディスクに書き込まれるデータが同時に別の物理ディスクにも書き込まれます。RAID 1 は、大容量を必要としない代わりにデータの完全な冗長性を必要とする小型のデータベースまたはその他のアプリケーションに適しています。
- RAID 5 では、すべての物理ディスクにまたがるディスクストライピングとパリティデータ（分散パリティ）が使用され、特に小さなランダムアクセスを対象に高いデータスループットとデータの冗長性が実現します。
- RAID 6 は RAID 5 を拡張したもので、追加のパリティブロックを使用します。RAID 6 ではブロックレベルのストライピングが使用され、2 つのパリティブロックがすべてのメンバーディスクに分散されます。RAID 6 では、一度に 2 台のディスクに不具合が生じた場合、および 1 台のディスクの再構築中に不具合が生じた場合にも、データを保護できます。アレイが 1 つしかない場合には、RAID 6 はホットスペアディスクよりも効果的です。
- RAID 10 は RAID 0 と RAID 1 の組み合わせで、ミラーディスクにまたがってディスクストライピングが行われます。RAID 10 では高いデータスループットとデータの完全な冗長性が実現します。RAID 10 は最大 8 つのスパンをサポートし、スパンごとに最大 32 台の物理ディスクがサポートされます。

- RAID 50 は、RAID 0 と RAID 5 の組み合わせで、RAID 0 アレイが RAID 5 のエレメント全体にストライプされます。RAID 50 には、少なくとも 6 台のディスクが必要です。
- RAID 60 は、RAID 0 と RAID 6 の組み合わせで、RAID 0 アレイが RAID 6 のエレメント全体にストライプされます。RAID 60 には、少なくとも 8 台のディスクが必要です。

## RAID の用語

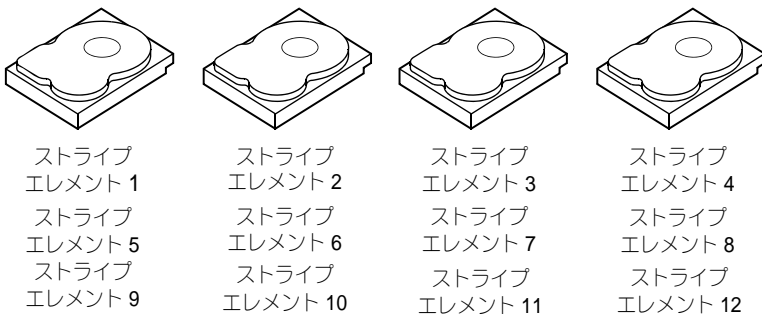
### ディスクストライピング

ディスクストライピングを使用すると、1 台の物理ディスクだけでなく、複数の物理ディスクにまたがってデータを書き込むことができます。ディスクストライピングでは、各物理ディスクのストレージスペースが複数のストライプ（8 KB、16 KB、32 KB、64 KB、128 KB、256 KB、512 KB、1,024 KB の範囲）に分割されます。ストライプは、連続して、繰り返しインタリーブされます。1 台の物理ディスク上のストライプの一部は、ストライプエレメントと呼ばれます。

たとえば、RAID 0 の場合のようにディスクストライピングのみを使用する 4 台のディスクからなるシステムでは、セグメント 1 はディスク 1 に、セグメント 2 はディスク 2 に、というように書き込まれます。ディスクストライピングによってパフォーマンスが向上するのは、複数のディスクに同時にアクセスが行われるからです。ディスクストライピングではデータの冗長性は提供されません。

ディスクストライピングの一例を図 2-1 に示します。

図 2-1 ディスクストライピング (RAID 0) の例



## ディスクミラーリング

ミラーリング（RAID 1 で使用）では、1 台のディスクに書き込まれるデータが同時に別のディスクにも書き込まれます。あるディスクに障害が発生しても、別のディスクを使用してシステムの動作を続行し、障害の発生した物理ディスクを再構築できます。ディスクミラーリングの主な利点は、完全なデータ冗長性が提供されることです。両方のディスクに常に同じデータが格納されているからです。どちらの物理ディスクも動作可能な物理ディスクとして機能します。

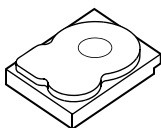
ディスクミラーリングは完全な冗長性を実現しますが、システム内の各物理ディスクを複製しなければならないため、高価なオプションとなります。



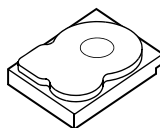
**メモ：**ミラーリングされた物理ディスクは、読み込みの負荷分散により、読み込みのパフォーマンスを高めることができます。

ディスクミラーリングの一例を図 2-2 に示します。

図 2-2 ディスクミラーリング (RAID 1) の例



ストライプエレメント 1  
ストライプエレメント 2  
ストライプエレメント 3  
ストライプエレメント 4



ストライプエレメント 1 の複製  
ストライプエレメント 2 の複製  
ストライプエレメント 3 の複製  
ストライプエレメント 4 の複製

## スパニングを使用する RAID レベル

スパニングとは、基本的、すなわち単純な RAID レベルの複数のセットから RAID レベル 10、50、および 60 を構築する手段を示す用語です。たとえば、RAID 10 は、RAID 1 アレイの複数のセットで構成され、RAID 1 の各セットが 1 つのスパンとみなされます。データは、RAID 1 スパンにまたがってストライプされ (RAID 0)、RAID 10 仮想ディスクが作成されます。同様に、RAID 50 と RAID 60 は、それぞれ複数の RAID 5 または RAID 6 をストライピングで結合します。

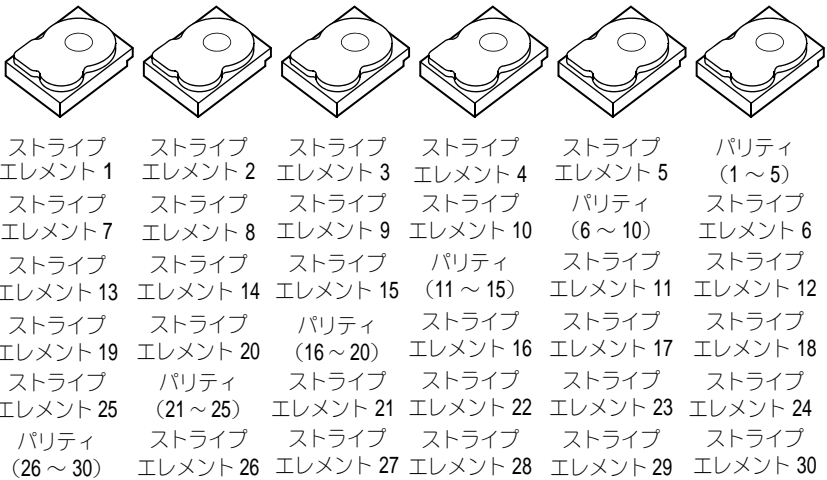
## パリティデータ

パリティデータは、特定の RAID レベル内にフォールトトレランスを提供するために生成された冗長データです。ディスクで障害が発生した場合、コントローラはパリティデータを使用してユーザーデータを再生できます。パリティデータは RAID 5、6、50、および 60 に存在します。

パリティデータは、システム内のすべての物理ディスクに分散しています。1台の物理ディスクに障害が発生しても、残りの物理ディスク上にあるパリティとデータからディスクを再構築できます。図 2-3 に示すように、RAID レベル 5 では分散パリティとディスクストライピングが組み合わされています。パリティでは、1 台の物理ディスクに不具合が生じても対応できる冗長性が提供される一方で、すべての物理ディスクの内容を複製する必要はありません。

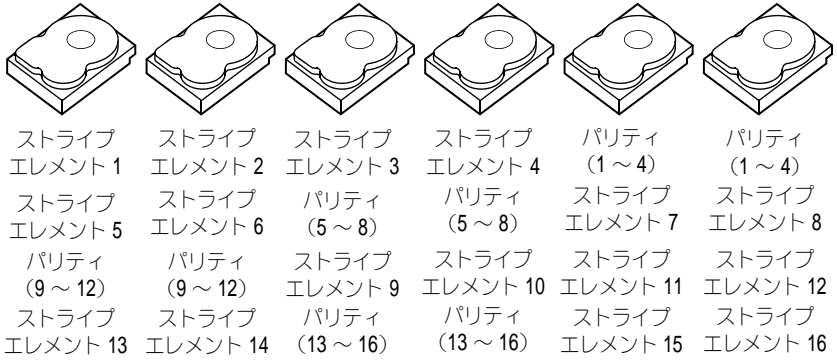
RAID 6 は、二重分散パリティとディスクストライピングを組み合わせたものです。このレベルのパリティでは、2 台のディスクに不具合が生じてもデータが保護される一方で、物理ディスク全体の内容を複製する必要はありません。

図 2-3 分散パリティ (RAID 5) の例



 **メモ**：パリティはディスクグループ内の複数の物理ディスクに分散されます。

図 2-4 二重分散パリティ (RAID 6) の例




 **メモ**：パリティは、アレイ内のすべてのディスクにわたって分散されます。



## ストレージコントローラ機能

本項では、設定オプション、ディスクアレイパフォーマンス、RAID 管理ユーティリティ、およびオペレーティングシステムソフトウェアドライバなどの Dell PowerEdge RAID コントローラ (PERC) H700 および H800 カードの機能を説明します。

PERC H700 および H800 シリーズのコントローラは、Dell 認定の serial-attached SCSI (SAS) ハードディスクドライブ、SATA ハードディスクドライブ、およびソリッドステートドライブ (SSD) をサポートします。

 **メモ**：SAS ディスクと SATA ディスクを同じ仮想ディスク内で使用することはできません。また、ハードディスクドライブとソリッドステートドライブを同じ仮想ディスク内で使用することもできません。


 **メモ**：同じタイプのドライブ (SAS または SATA) とテクノロジー (HDD または SSD) を維持した状態での、異なる速度 (10,000 rpm または 15,000 rpm) や帯域幅 (3 Gbps または 6 Gbps) のディスクの混在はサポート可能です。

表 3-1 では、PERC H700 および H800 カードのハードウェア設定を比較します。

表 3-1 PERC H700 および H800 カードの比較

仕様	PERC H700 アダプタ	PERC H700 内蔵	PERC H700 モジュラー	PERC H800 アダプタ
RAID レベル	0、1、5、6、10、50、60	0、1、5、6、10、50、60	0、1、5、6、および 10 <sup>a</sup>	0、1、5、6、10、50、60
ポートあたりの エンクロージャ数	-	-	-	最大 4 エン クロージャ
ポート	2x4 内蔵 mini- SAS ワイドポート	2x4 内蔵 mini-SAS ワ イドポート	1x4 内蔵 SAS ワイドポート	2x4 内蔵 mini-SAS ワ イドポート
プロセッサ	Dell アダプタ SAS RAID-on- Chip、8 ポート、 LSI 2108 チップ セット装備	Dell アダプタ SAS RAID- on-Chip、 8 ポート、 LSI 2108 チッ プセット装備	Dell アダプ タ SAS RAID-on- Chip、4 レー ン、LSI 2108 チップセット 装備	Dell アダプタ SAS RAID- on-Chip、 8 ポート、 LSI 2108 チップセット 装備
BBU (バッテリー バックアップユ ニット)	オプション	オプション	はい	オプション、 可搬

表 3-1 PERC H700 および H800 カードの比較

仕様	PERC H700 アダプタ	PERC H700 内蔵	PERC H700 モジュラー	PERC H800 アダプタ
不揮発性キャッシュ	オプション	オプション	いいえ	オプション、 可搬
キャッシュメモリ	512 MB DDR2 ま たは 1 GB DDR2	512 MB DDR2 または 1 GB DDR2	512 MB 内蔵 DDR2	512 MB DDR2 または 1 GB DDR2
キャッシュの機能	ライトバック、ラ イトスルー、適応 先読み、先読みな し、先読み	ライトバッ ク、ライトス ルー、適応先 読み、先読み なし、先読み	ライトバッ ク、ライトス ルー、適応先 読み、先読み なし、先読み	ライトバッ ク、ライトス ルー、適応先 読み、先読み なし、先読み
各ディスクグルー プの最大スパン数	8	8	2	8
各ディスクグルー プの最大仮想ディ スク数	各ディスクグルー プに 16 仮想ディ スク	各ディスクグ ループに 16 仮想ディスク	各ディスクグ ループに 16 仮想ディスク	各ディスクグ ループに 16 仮想ディスク
各コントローラの 仮想ディスクの数	各コントローラに 64 まで	各コントロー ラに 64 まで	各コントロー ラに 64 まで	各コントロー ラに 64 まで
x8 2.0 PCIe ホス トインタフェース のサポート	はい	はい	はい、ホスト オペレー ション用に x4 PCIe 2.0	はい
オンライン容量 拡張	はい	はい	はい	はい
専用およびグロー バルホットスベア	はい	はい	はい	はい
ホットスワップデ バイスのサポート	はい	はい	はい	はい
エンクロージャの Hot-Add <sup>b</sup>	-	-	-	はい
容量の異なる物理 ディスクのサ ポート	はい	はい	はい	はい
ハードウェア XOR エンジン	はい	はい	はい	はい



表 3-1 PERC H700 および H800 カードの比較

仕様	PERC H700 アダプタ	PERC H700 内蔵	PERC H700 モジュラー	PERC H800 アダプタ
回復可能ホットス ペアのサポート	はい	はい	はい	はい
冗長パスのサ ポート	-	-	-	はい
サーバーごとの コントローラ 最大数	1 <sup>c</sup>	1	1	2 <sup>d</sup>

- RAID 構成は、一部の Dell モジュラーシステムでのみサポートされています。
- エンクロージャの Hot-Add 機能を使用して、システムを再起動せずにエンクロージャを PERC H800 アダプタにホットプラグできます。
- 1 台のサーバーでサポートされる起動コントローラ (PERC H700) は、1 台のみです。お使いのシステムに適した起動コントローラに関しては、システムの『ユーザーズガイド』を参照してください。
- システムの追加ストレージでサポートされる PERC H800 コントローラは最大 2 台に限られますが、サーバーの仕様 (PCIe スロットの数) によってはこの台数がさらに少なくなる場合があります。仕様に関しては、『ユーザーズガイド』を参照してください。



**メモ:** アレイの最大サイズは、スパンごとの最大ディスク数 (32 台)、ディスクグループごとの最大スパン数 (8)、および物理ドライブのサイズによって限定されます (アレイとディスクグループの条件は同等)。

## 物理ディスク電源管理

PERC H700 および H800 カードは、消費電力節約のため、非アクティブな時間が一定時間経過した後に特定のハードディスクドライブをスピンドアウンするように構成できます。この省電力機能はデフォルトで無効になっており、Dell OpenManage ストレージ管理アプリケーションで有効にすることができます。構成されていないディスク、ホットスペア、またはこれら両方がスピンドアウンするよう省電力機能を有効にすることができます。ディスクをスピンドアウンするまでの待機時間を設定することもできます。待機時間は最短 30 分、最長 1 日に設定可能です。デフォルトは 30 分間です。

自動でスピンドアウンするディスクは、使用再開時にスピニアップします。システム再起動時には、すべてのディスクがスピニアップします。

## SMART 機能の使い方

SMART 機能により、すべてのモーター、ヘッド、物理ディスクエレクトロニクスの内部パフォーマンスが監視され、予測可能な物理ディスクの障害が検出されます。SMART 機能は、物理ディスクのパフォーマンスと信頼性を監視するのに役立ちます。SMART 対応の物理ディスクは、データを監視し、値の変化を識別して、値が限界値の範囲内かどうかを判定する特性を備えています。多くの機械的 / 電氣的な障害では、障害が発生する前にパフォーマンスの低下が見られます。

SMART エラーは予測障害とも呼ばれます。物理ディスクの予測可能な障害には、ベアリングの故障、読み取り / 書き込みヘッドの故障、スピンドル速度の変化など、関係する要因が多数あります。また、シークエラーレートや大量の不良セクターなど、読み取り / 書き込み面の不良に関連する要因もあります。物理ディスクのステータスについては、27 ページの「ディスクのローミング」を参照してください。



**メモ**：SCSI インタフェースの仕様に関する詳細は、[t10.org](http://t10.org) を、SATA インタフェースの仕様に関する詳細は [t13.org](http://t13.org) を参照してください。

## 仮想ディスクの初期化

仮想ディスクの初期化は、以下の項で説明する手順に従って行います。

### 仮想ディスクのバックグラウンド初期化

バックグラウンド初期化 (BGI) とは、新しく作成した仮想ディスクにパリティデータまたはミラーデータを自動的に書き込む処理のことです。BGI は、RAID 0 の仮想ディスク上では実行されません。



**メモ**：BGI を恒久的に無効にしておくことはできません。BGI をキャンセルしても、5 分以内に自動的に再開されます。BGI を中止する手順については、110 ページの「バックグラウンド初期化の停止」を参照してください。

BGI の速度は、Dell OpenManage ストレージ管理アプリケーションで制御できます。BGI の速度の変更が有効になるのは、次の BGI 実行時からです。



**メモ**：仮想ディスクのフル初期化または高速初期化とは異なり、バックグラウンド初期化を実行しても物理ディスクのデータは消去されません。

整合性チェック (CC) と BGI は、どちらもパリティエラーを修正するという点で機能が似ています。ただし、CC ではイベント通知によってデータの不整合が報告されるのに対して、BGI では行われません。CC は手動で開始できますが、BGI はできません。

## 仮想ディスクの完全初期化

仮想ディスクに完全初期化を実行すると、すべてのブロックが上書きされ、仮想ディスクに存在していたすべてのデータが破棄されます。仮想ディスクの完全初期化により、仮想ディスクで **BGI** を実行する必要がなくなります。完全初期化は、仮想ディスク作成直後に実行できます。

完全初期化の実行中は、ホストは仮想ディスクにアクセスできません。仮想ディスクに対する完全初期化を開始するには、**Dell OpenManage** ストレージ管理アプリケーションの **Slow Initialize**（低速初期化）オプションを使用します。**BIOS 設定ユーティリティ** を使用した完全初期化の実行に関する詳細は、**89** ページの「仮想ディスクの初期化」を参照してください。



**メモ：**完全初期化中にシステムを再起動すると操作は中止され、その仮想ディスクに対して **BGI** が開始されます。

## 仮想ディスクの高速初期化

仮想ディスクの高速初期化を行うと、その仮想ディスクの最初と最後の **8 MB** が上書きされ、ブートレコードやパーティション情報がすべて消去されます。操作は **2、3 秒** で完了します。仮想ディスクを再作成するときは、高速初期化をお勧めします。**BIOS 設定ユーティリティ** を使用した高速初期化の実行については、**89** ページの「仮想ディスクの初期化」を参照してください。



**メモ：**Dell OpenManage ストレージ管理アプリケーションによって仮想ディスクが作成された場合、高速初期化は自動的に実施されます。

## 整合性チェック

整合性チェックは、フォールトトレラントの仮想ディスクのミラーデータまたはパリティデータを検証および修正するバックグラウンド操作です。仮想ディスクに対して定期的に整合性チェックを実行することをお勧めします。

整合性チェックは、**BIOS 設定ユーティリティ** または **Dell OpenManage** ストレージ管理アプリケーションを使用して手動で開始できます。**BIOS 設定ユーティリティ** を使用して整合性チェックを開始する方法については、**90** ページの「データ整合性のチェック」を参照してください。**Dell OpenManage** ストレージ管理アプリケーションでは、仮想ディスクに対する整合性チェックの実行スケジュールを設定できます。

## ディスクのローミング

ディスクローミングとは、物理ディスクを **1** つのケーブル接続またはバックプレーンスロットから、同じコントローラ上の別のケーブル接続またはバックプレーンスロットに移動させることです。コントローラは、位置が変更された物理ディスクを自動的に認識し、ディスクグループの一部である適切な仮想ディスク内に論理的に配置します。ディスクのローミングは、システムの電源がオフのときにのみ実行できます。


**△ 注意：RAID レベルの移行 (RLM) 中またはオンライン容量拡張 (OCE) 中にディスクのローミングを実行しないでください。実行すると仮想ディスクが消失します。**


ディスクのローミングを使用するには、次の手順を実行します。


- 1 システム、物理ディスク、エンクロージャ、およびシステムコンポーネントの電源をオフにします。電源コードをシステムから外します。
- 2 物理ディスクをバックプレーンまたはエンクロージャ上の希望する位置に移動します。
- 3 セーフティチェックを実行します。物理ディスクが適切に挿入されていることを確認します。
- 4 システムの電源を入れます。  
コントローラによって、物理ディスク上の設定データから RAID 構成が検出されます。

## ディスクの移行

PERC H700 および H800 カードでは、移行先のコントローラをオフラインにせずに、仮想ディスクを 1 つのコントローラから別のコントローラに移行することができます。コントローラは、最適状態、劣化状態、または一部劣化状態の RAID 仮想ディスクをインポートできます。オフライン状態のまま仮想ディスクをインポートすることはできません。

 **メモ：**ディスクの移行を実行する前に移行元のコントローラをオフラインにしておく必要があります。

 **メモ：**ディスクを移行して以前の Dell PERC RAID コントローラに戻すことはできません。

 **メモ：**セキュア化された仮想ディスクのインポートは、適切なキー (LKM) が提供 / 設定されている場合に限り、サポートされます。

コントローラは、既存の設定を持つ物理ディスクを検出すると、その物理ディスクを外部としてフラグし、外部ディスクが検出されたことを示す警告を生成します。

**△ 注意：RAID レベルの移行 (RLM) 中またはオンライン容量拡張 (OCE) 中にディスクのローミングを実行しないでください。実行すると仮想ディスクが消失します。**

ディスクの移行を使用するには、次の手順を実行します。

- 1 移行元のコントローラが搭載されているシステムの電源を切ります。
- 2 該当する物理ディスクを移行元のコントローラから移行先のコントローラに移動します。

移行先のコントローラを搭載したシステムは、オンラインのまま物理ディスクを挿入することができます。

コントローラは、挿入されたディスクを異種ディスクとしてフラグします。

- 3 Dell OpenManage ストレージ管理アプリケーション、またはコントローラの **BIOS 設定ユーティリティ** を使用して、検出された外部構成をインポートします。
- 4 仮想ディスクを構成するすべての物理ディスクが移行されたことを確認します。



**メモ：**互換性の詳細については、デルのテクニカルサポート担当者にお問い合わせください。

### PERC 6 および H200 カード上に作成された仮想ディスクとの互換性

PERC 6 および H200 シリーズのコントローラ上に作成された仮想ディスクは、データや構成の損失を懸念することなく PERC H700 および H800 カードへ移行できます。PERC H700 および H800 カードからの PERC 6 または H200 への仮想ディスクの移行はサポートされていません。



**メモ：**互換性の詳細については、デルのテクニカルサポート担当者にお問い合わせください。

### PERC 6 または H200 から PERC H700 および H800 への仮想ディスクの移行

PERC 6 または H200 から PERC H700 および H800 へ仮想ディスクを移行するには、次の手順を実行します。

- 1 システムの電源を切ります。
- 2 PERC 6 または H200 カードから、適切な物理ディスクを PERC H700 および H800 カードへ移動させます。PERC 6 または H200 カードを PERC H700 または H800 カードと交換する場合は、お使いのシステムに同梱、またはデルサポートサイト [support.jp.dell.com/manuals](http://support.jp.dell.com/manuals) の『ハードウェアオーナーズマニュアル』を参照してください。
- 3 システムを起動し、検出された外部構成をインポートします。インポートするには次の 2 つの方法があります。
  - <F> を押して外部構成を自動的にインポートする。
  - **BIOS 設定ユーティリティ** を実行し、**Foreign Configuration View**（外部構成表示）に移動する。



**メモ：**BIOS 設定ユーティリティ へのアクセスに関する詳細は、80 ページの「BIOS 設定ユーティリティの起動」を参照してください。



**メモ：**外部構成表示 の詳細については、107 ページの「Foreign Configuration View（異種構成表示）」を参照してください。

- 4 **BIOS 設定ユーティリティ** を終了し、システムを再起動します。
- 5 PERC H700 または H800 カード用の最新のドライバ（デルサポートサイト [support.jp.dell.com](http://support.jp.dell.com) で入手できます）がすべてインストールされていることを確認してください。詳細については、67 ページの「ドライバのインストール」を参照してください。

## 仮想ディスクの書き込みキャッシュポリシー

仮想ディスクの書き込みキャッシュポリシーによって、コントローラがその仮想ディスクへの書き込みをどう処理するかが決定されます。書き込みキャッシュポリシーには、**Write-Back**（ライトバック）と **Write-Through**（ライトスルー）があり、仮想ディスクごとに設定できます。

RAID ボリュームはすべて、仮想ディスクの実際の書き込みキャッシュポリシーとは無関係に、オペレーティングシステム（Windows と Linux）には **Write-Through**（WT）（ライトスルー）として表示されます。PERC カードは、オペレーティングシステムまたは一切のアプリケーションとは無関係にキャッシュ内のデータを管理します。仮想ディスクのキャッシュ設定を表示および管理するには、Dell OpenManage または **BIOS 設定ユーティリティ** を使用します。

### ライトバックとライトスルー

**Write-Through**（ライトスルー）キャッシュでは、ディスクサブシステムがトランザクションのすべてのデータを受信した時に、コントローラがデータ転送完了信号をホストシステムに送信します。

**Write-Back**（ライトバック）キャッシュでは、コントローラのキャッシュがトランザクションのすべてのデータを受信した時に、コントローラがデータ転送完了信号をホストに送信します。コントローラは次に、バックグラウンドでキャッシュデータをストレージデバイスに書き込みます。

**Write-Back**（ライトバック）キャッシュを使用する際のリスクは、ストレージデバイスにキャッシュデータが書き込まれる前に電源に障害が発生すると、キャッシュデータが失われる恐れがあることです。PERC H700 または H800 カードに BBU を使用することで、このリスクは低減できます。BBU をサポートしているコントローラについては、表 3-1 を参照してください。

**Write-Back**（ライトバック）キャッシュは、**Write-Through**（ライトスルー）キャッシュよりもパフォーマンスが優れています。



**メモ：**仮想ディスクのキャッシュ設定のデフォルトは **Write-Back**（ライトバック）キャッシュです。



**メモ：**一部のデータパターンや構成では、**Write-Through**（ライトスルー）キャッシュポリシーを使用した場合の方が優れたパフォーマンスを示すことがあります。

### ライトバックが用いられる状況

**Write-Back**（ライトバック）キャッシュは、バッテリーが取り付けられていて良好であるすべての状況で使用されます。

## ライトスルーが用いられる状況

**Write-Through**（ライトスルー）キャッシュは、バッテリーがないか、または充電が低下しているすべての状況で使用されます。充電が低下している状態とは、停電の場合にバッテリーが少なくとも 24 時間データを維持することができない状況を指します。充電が低下している状態は、オプションの不揮発性キャッシュ（NVC）モジュールのあるコントローラには適用されません。

## Forced Write-Back With No Battery（バッテリーがない場合にライトバックを強制）が用いられる状況

ユーザーが **Force WB with no battery**（バッテリーがない場合にライトバックを強制）を選択すると、**Write-Back**（ライトバック）モードが利用できます。**Forced Write-Back**（ライトバックを強制）モードを選択すると、バッテリーが取り付けられていなくても、仮想ディスクは **Write-Back**（ライトバック）モードになります。



**注意：**不意の停電が発生してもデータが失われないように、ライトバックを強制するモードの使用中は電源バックアップシステムを使うことをお勧めします。

## 仮想ディスクの読み取りキャッシュポリシー

仮想ディスクの読み取りポリシーによって、コントローラがその仮想ディスクへの読み取りをどう処理するかが決定されます。読み取りポリシーには以下のものがあります。

- **Always Read Ahead**（常時先読み）— これにより、コントローラは要求されたデータよりも先に順次読み取りを行い、データがまもなく必要になると予測して追加データをキャッシュメモリに格納することができます。これにより、連続データの読み取りは速くなりますが、ランダムデータへのアクセスはほとんど改善されません。
- **No Read Ahead**（先読みなし）— **Read-Ahead**（先読み）機能が無効になります。
- **Adaptive Read Ahead**（適応先読み）— 直近の 2 回のディスクアクセスが連続セクターで発生した場合に、コントローラが **Read-Ahead**（先読み）を使用し始めます。読み取り要求がランダムになると、コントローラは **No Read Ahead**（先読みなし）モードに戻ります。



**メモ：**仮想ディスクに対する読み取りキャッシュのデフォルト設定は **Adaptive Read Ahead**（適応先読み）です。

## 仮想ディスクの再設定

オンライン仮想ディスクは、その容量を拡張するか RAID レベルを変更する方法で、再設定することができます。RAID 10、50、60 のようなスパンした仮想ディスクは再設定できません。

オンライン容量拡張（OCE）は、2 通りの方法で行うことができます。1 つ目は、ディスクグループ内に既に存在するスペースを使用して、ボリュームを拡張する方法です。たとえば、ディスクグループに 1 つの仮想ディスクがあり空き容量が利用可能な場合、その仮想ディスクの容量をこの空き容量内で拡張することができます。仮想ディスクを作成し、この仮想ディスクでディスクグループの最大サイズを使用しない場合、空き容量が利用でき、OCE が可能です。空き容量は、**Replace Member**（メンバー交換）機能を使ってディスクグループの物理ディスクをよりサイズの大きなディスクと置き換えた場合にも利用できます。オンライン容量拡張（OCE）が可能な 2 つ目の方法は、ディスクグループに物理ディスクを追加し、OCE を使用して新しく追加されたディスクから仮想ディスクに空き容量を統合する方法です。

RAID レベル移行（RLM）は、仮想ディスクの RAID レベル変更を意味します。仮想ディスクで RAID レベルの変更と容量拡張が同時に実行されるよう、RLM と OCE を同時に行うことができます。RLM/OCE 処理の完了時、再起動は必要ありません。可能な RLM/OCE については、表 3-2 を参照してください。元の RAID レベル列は RLM/OCE 操作以前の仮想ディスクの RAID レベルを、ターゲット RAID レベル列は操作終了後の RAID レベルを示します。



**メモ：** コントローラに 64 の仮想ディスクを設定している場合は、どの仮想ディスクに対しても RAID レベルの移行および容量の拡張を行うことができません。



**メモ：** RLM/OCE が完了するまでは、RLM/OCE を実行中のすべての仮想ディスクの書き込みキャッシュポリシーが、コントローラによって **Write-Through**（ライトスルー）に変更されます。



表 3-2 RAID レベルの移行

移行元 RAID レベル	移行先 RAID レベル	必要な物理ディスクの数 (開始時)	物理ディスクの数 (完了時)	容量拡張の可否	説明
RAID 0	RAID 0	1	2 台以上	はい	ディスクの追加により容量を増加
RAID 0	RAID 1	1	2	いいえ	ディスク 1 台を追加することによって、非冗長の仮想ディスクをミラー仮想ディスクに変換します。
RAID 0	RAID 5	1 台以上	3 台以上	はい	分散パリティデータ用に少なくとも 1 台のディスクを追加する必要があります。
RAID 0	RAID 6	1 台以上	4 台以上	はい	二重分散パリティデータ用に少なくとも 2 台のディスクを追加する必要があります。
RAID 1	RAID 0	2	2 台以上	はい	容量は増えますが、冗長性が失われます。
RAID 1	RAID 5	2	3 台以上	はい	容量が倍になり、冗長性も保たれます。
RAID 1	RAID 6	2	4 台以上	はい	分散パリティデータ用に 2 台のディスクを追加する必要があります。
RAID 5	RAID 0	3 台以上	3 台以上	はい	非冗長の仮想ディスクに変換し、分散パリティデータ用に使用されていたディスク容量を取り戻します。
RAID 5	RAID 5	3	4 台以上	はい	ディスクの追加により容量を増加
RAID 5	RAID 6	3 台以上	4 台以上	はい	二重分散パリティデータ用に少なくとも 1 台のディスクを追加する必要があります。

表 3-2 RAID レベルの移行（続き）

移行元 RAID レベル	移行先 RAID レベル	必要な物理ディスクの数（開始時）	物理ディスクの数（完了時）	容量拡張の可否	説明
RAID 6	RAID 0	4 台以上	4 台以上	はい	非冗長の仮想ディスクに変換し、分散パリティデータ用に使われていたディスク容量を取り戻します。
RAID 6	RAID 5	4 台以上	4 台以上	はい	一組のパリティデータを削除して、パリティデータ用に使われていたディスク容量を取り戻します。
RAID 6	RAID 6	4	5 以上	はい	ディスクの追加により容量を増加



**メモ：** ディスクグループ内の物理ディスク数は、合計で 32 を超えることができません。RAID レベル 10、50、および 60 に対して RAID レベルの移行と拡張を行うことはできません。

## フォールトトレランス機能

次の一覧は、データ損失の防止にフォールトトレランス機能を提供するコントローラカードの機能一覧です。

- SMART のサポート
- パトロールリードのサポート
- 冗長バスのサポート（PERC H800 のみ）
- 物理ディスクの障害検出
- ホットスペアを使用した物理ディスクの再構築
- パリティの生成とチェック（RAID 5、50、6、および 60 のみ）
- バッテリおよびオプションの非揮発性キャッシュによるデータ保護のためのコントローラキャッシュのバックアップ
- 起動後の充電不足バッテリーの検出

次の項では、フォールトトレランスを得るための方法のいくつかを説明します。

## 固定ホットスペアスロットの使い方

H700 および H800 カードは、システムのバックプレーンまたはストレージエンクロージャのディスクスロットをホットスペアスロット専用にするように設定できます。この機能は、Dell OpenManage ストレージ管理アプリケーションを使用して有効化します。

この機能を有効化すると、ホットスペアが自動的に構成されたスロットは、固定ホットスペアスロットとなります。ホットスペアディスクに不具合が発生したり取り外されたりした場合、同じスロットに挿入された交換用ディスクは自動的に、交換前と同じプロパティを持つホットスペアとなります。交換用ディスクがディスクプロトコルやテクノロジーに一致しない場合、ホットスペアにはなりません。



**メモ**：暗号化された仮想ディスクに割り当てられたホットスペアも、暗号化 (SED) 機能を備えている必要があります。

## 物理ディスクのホットスワップ

ホットスワップとは、H700 および H800 カードがオンラインで通常動作を行っているときに行う、手動のディスク交換です。

物理ディスクをホットスワップする前に、次の要件を満たす必要があります。

- ホットスワップには、システムバックプレーンまたはエンクロージャが PERC H700 および H800 カードのホットスワップをサポートする必要があります。
- 交換用ディスクは、同じプロトコルおよびディスクテクノロジーである必要があります。たとえば、SAS ハードディスクドライブ と交換できるのは SAS ハードディスクドライブのみ、SATA ソリッドステートドライブと交換できるのは SATA ソリッドステートドライブのみです。
- 交換用ディスクには、元のディスクと同等またはそれ以上の容量が必要です。

## 障害の発生した物理ディスクの検出

障害の発生した物理ディスクは検出され、自動的に同じスロットに挿入された新しいディスクで再構築が開始されます。自動再構築は、ホットスペアを使用して透過的に行うこともできます。ホットスペアが設定されている場合、コントローラは自動的にホットスペアを使用して不良物理ディスクの再構築を試みます。

## 冗長バスと負荷バランシングのサポート

PERC H800 アダプタは、エンクロージャに含まれるディスクへの冗長バスを検出し、使用することができます。このため、コントローラとエンクロージャを 2 本の SAS ケーブルで接続し、バスの冗長性を確保できます。ケーブルやエンクロージャ管理モジュール (EMM) に不具合が生じた場合に、コントローラはもう一方のバスを利用することによってこれに対処できます。

冗長バスが存在する場合、コントローラは自動的に各ディスクへの両方のバスを通じて I/O の負荷バランスを調整します。負荷バランスは冗長バスが検出されると自動でオンになり、ストレージエンクロージャ内仮想ディスクへのスループットを増加します。I/O の負荷バランス機能は、**Dell OpenManage** ストレージ管理アプリケーションを使って無効化することができます。冗長バスをサポートするようにハードウェアをセットアップする方法については、63 ページの「PERC H800 アダプタにおける冗長バスサポートのセットアップ」を参照してください。



**メモ：**冗長バスのハードウェアサポートとは、コントローラの冗長性ではなく、バスの冗長性のみを意味します。

## Replace Member (メンバー交換) 機能と回復可能ホットスペアの使い方

**Replace Member** (メンバー交換) 機能を利用すると、以前に作動させたホットスペアを使用可能なホットスペアに戻すことができます。仮想ディスク内でディスクの不具合が発生すると、割り当てられたホットスペア (専用またはグローバル) が作動し、仮想ディスクが最適な状態になるまで再構築が行われます。不良ディスクが (同じスロットで) 交換され、ホットスペアへの再構築が完了すると、コントローラは作動させたホットスペアから新たに挿入されたドライブへのデータのコピーを自動的に開始します。データのコピーが完了すると、新しいディスクは仮想ディスクの一部となり、ホットスペアは元のスタンバイ状態のホットスペアに戻ります。これにより、ホットスペアは特定のエンクロージャのスロットに挿入したまま動かさずに済みます。コントローラがホットスペアを回復している間も、仮想ディスクは最適な状態のままです。



**メモ：**コントローラがホットスペアを自動的に元の状態に戻すのは、同じスロットで不良ディスクを新しいドライブに交換した場合に限られます。新しいディスクを同じスロットに挿入しない場合は、手動で **Replace Member** (メンバー交換) 作業を行い、以前に作動させたホットスペアを元の状態に戻すことができます。

## 障害の予測による自動 Replace Member (メンバー交換)

**Replace Member** (メンバー交換) 操作は、仮想ディスク内の物理ディスクについて SMART による予測障害が報告されたときに実行できます。仮想ディスクを構成する物理ディスクに最初の SMART エラーが発生すると、自動の **Replace Member** (メンバー交換) が行われます。ターゲットディスクは、再構築ドライブの要件を満たすホットスペアである必要があります。SMART エラーの発生した物理ディスクに **failed** (障害あり) というマークが付くのは、**Replace Memger** (メンバー交換) が正常に完了した後です。これによって、アレイが劣化状態になることを防止できます。

元はホットスペア (再構築で使用したもの) であったソースディスクを使用し、ターゲットドライブとして **Replace Member** (メンバー交換) 操作用に新規ディスクを追加し、**Replace Member** (メンバー交換) が自動的に実行されると、**Replace Member** (メンバー交換) 操作が正常に終了した後でホットスペアは元のホットスペア状態に戻ります。



**メモ**：自動の **Replace Member** (メンバー交換) を有効にするには、Dell OpenManage ストレージ管理アプリケーションを使用します。自動の **Replace Member** (メンバー交換) の詳細については、79 ページの「Dell OpenManage ストレージ管理」を参照してください。



**メモ**：手動の **Replace Member** (メンバー交換) の詳細については、109 ページの「オンラインの物理ディスクの交換」を参照してください。

## コントローラのキャッシュの保存

コントローラは、システムへの電力損失やシステムの不適切なシャットダウンが行われた時に、システムキャッシュを保存することができます。PERC H700 コントローラは、システムの電力損失時にコントローラのキャッシュデータを保存できるようにバックアップ電源を提供する、バッテリーバックアップユニット (BBU) に取り付けられています。PERC H800 には、キャッシュモジュール全体を必要に応じて新しいコントローラに移動できる、可搬式バッテリーバックアップユニット (TBBU) と呼ばれるバッテリーバックアップユニットが取り付けられています。カードにオプションの非揮発性キャッシュ (NVC) または可搬式非揮発性キャッシュ (TNVC) モジュールがある場合、キャッシュデータは、バッテリー電源ではなくフラッシュストレージを使って保存されます。

## バッテリーによるキャッシュ保存

コントローラの BBU/TBBU に搭載されているリチウムイオンバッテリーは、低コストでキャッシュメモリ内のデータを保護できる一手段です。停電や不適切なシステムシャットダウン時にコントローラのキャッシュメモリ内にデータがある場合、電源が復旧またはバッテリーが消耗するまでバッテリー電源がキャッシュデータの保存に使用されます。1 年間限定保証では、バッテリーは保証期間中、通常の動作状態で最低 24 時間のバックアップ電源を提供します。バッテリー寿命を延ばすため、環境温度 60°C 以上の場所でバッテリーを保存または使用しないでください。

## 非揮発性キャッシュ (NVC) によるキャッシュ保存

非揮発性キャッシュモジュールは、バッテリーバックアップが 24 時間を提供することに比べ、コントローラのキャッシュデータを永久に保存することができます。停電や不適切なシステムシャットダウン時にコントローラにデータキャッシュメモリがある場合、キャッシュデータはバッテリーからのわずかな電源を使用して非揮発性キャッシュフラッシュストレージに移動され、電源が復旧しシステムが起動するまでキャッシュデータが維持されます。

## キャッシュデータの復元

H700 および H800 カード上のあるダーティキャッシュ LED は、キャッシュデータが保存されたかどうかの判断には使用できません。システムの電源損失または不適切なシステムシャットダウンが発生したら、システム電源を復旧し、システムを起動してください。起動中、コントローラの BIOS 設定ユーティリティ (<Ctrl><R>) に入り、キャッシュデータが保存されていないことを確認します。これには、コントローラメニューから、**Managed Preserved Cache** を選択することで実行することができます。ここに仮想ディスクが一覧表示されていないければ、すべての保存されたキャッシュデータはディスクに正しく書き込まれています。

PERC H800 カードに不具合が発生した場合、保存されたキャッシュデータを失うリスクなく、TBBU/TNVC モジュール全体を新しい PERC H800 カードに安全に移動することができます。TBBU/TNVC の取り外しおよび取り付けの手順については、41 ページの「ハードウェアの取り付けと構成」の該当するセクションを参照した上で、上記のキャッシュデータ復旧手順に従ってください。

## バッテリー学習サイクル

学習サイクルは、バッテリーの状態を判定するためにコントローラが定期的に行うバッテリーの調整作業です。この操作を無効にすることはできません。



**メモ**：学習サイクルにより、バッテリーの充電量が少なくなると、仮想ディスクは自動的に **Write-Through** (ライトスルー) モードに切り替わります。

## 学習サイクルの所要時間

学習サイクルの所要時間は、バッテリーの充電容量と、使用されている放電 / 充電電流によって左右されます。PERC H700 または H800 の場合、学習サイクルの予想所要時間は約 7 時間で、次の部分で構成されています。

- 学習サイクルの放電：約 3 時間
- 学習サイクルの充電：約 4 時間



**メモ**：詳細については、Dell OpenManage ストレージ管理アプリケーションを参照してください。

学習サイクルの放電段階では、PERC H700 または H800 のバッテリーチャージャーは無効になっており、バッテリーが放電されるまで無効のままです。放電が完了すると、チャージャーは再び有効になります。

# パトロールリード

**Patrol Read**（パトロールリード）機能は、物理ディスクを良好な状態に保ち、データの整合性を確保するための予防策として設計されています。**Patrol Read**（パトロールリード）は、構成されている物理ディスクの潜在的な問題を検出し、解決します。**Dell OpenManage** ストレージ管理アプリケーションを利用して、**Patrol Read**（パトロールリード）を開始し、動作を変更することができます。

以下は、**Patrol Read**（パトロールリード）機能の概要です。

- **Patrol Read**（パトロールリード）は、ホットスベアも含め、仮想ディスクの一部として構成されているコントローラ上のすべてのディスクで実行されます。
- **Patrol Read**（パトロールリード）は、仮想ディスクを構成していない物理ディスクや **Ready**（準備完了）状態でない物理ディスクには実行されません。
- **Patrol Read**（パトロールリード）は、未処理のディスク I/O に基づいて、**Patrol Read**（パトロールリード）専用のコントローラリソースの量を調整します。たとえば、システムが I/O 処理でビジー状態であれば、**Patrol Read**（パトロールリード）は I/O 処理が優先されるようにリソースの使用を控えます。
- **Patrol Read**（パトロールリード）は、次の操作のいずれかに関与するディスクでは実行できません。
  - 再構築
  - Replace Member
  - 完全またはバックグラウンド初期化
  - 整合性チェック
  - RLM または OCE





**メモ：**デフォルトで、**Patrol Read**（パトロールリード）は設定済み SAS および SATA ハードディスクドライブにおいて、自動的に 7 日ごとに実行されます。SSD に対しては **Patrol Read**（パトロールリード）は不要であり、デフォルトで無効になっています。






# ハードウェアの取り付けと構成


 **警告：**すべての作業は、EIA-625「静電気に敏感な装置の取り扱いに関する要件」を満たすように、静電気（ESD）が発生しない作業場所で行ってください。すべての作業は、ESD 推奨手順に関する IPC-A-610 の最新の改訂版に従って行ってください。

 **注意：**修理作業の多くは、認定されたサービス技術者のみが行うことができます。製品マニュアルで許可されている範囲に限り、またはオンラインサービスもしくはテレホンサービスとサポートチームの指示によってのみ、トラブルシューティングと簡単な修理を行うようにしてください。デルで認められていない修理（内部作業）による損傷は、保証の対象となりません。製品に付属しているマニュアルの「安全にお使いいただくために」をお読みになり、指示に従ってください。


 **メモ：**米国における販売条件、限定保証および返品、輸出規制、ソフトウェア使用許諾契約、安全、環境および人間工学について、法規制情報、およびリサイクル情報の詳細情報に関しては、お使いのシステムに同梱の安全、環境および規制情報（SERI）、エンドユーザーライセンス契約（EULA）、および保証とサポート情報（WSI）を参照してください。

## PERC H700 および H800 アダプタの取り付け

- 1 Dell PowerEdge RAID Controller（PERC）を開梱し、損傷していないことを確認します。

 **メモ：**コントローラに損傷がある場合は、デルのテクニカルサポートにご連絡ください。

- 2 システムおよび接続されている周辺機器の電源を切り、システムをコンセントから外します。ハードウェア交換のためのお使いのシステムの準備に関する詳細については、システムに同梱の『ハードウェアオーナーズマニュアル』を参照してください。マニュアルはデルサポートサイト [support.jp.dell.com/manuals](http://support.jp.dell.com/manuals) でもご覧いただけます。
- 3 接続されているデバイスをすべて取り外し、システムカバーを取り外します。システムカバーの取り外しの詳細については、お使いのシステムの『ハードウェアオーナーズマニュアル』を参照してください。
- 4 空の PCI-E スロットを選択します。選択した PCI-E スロットと揃っているシステムの背面にある空のフィルターブラケットを取り外します。

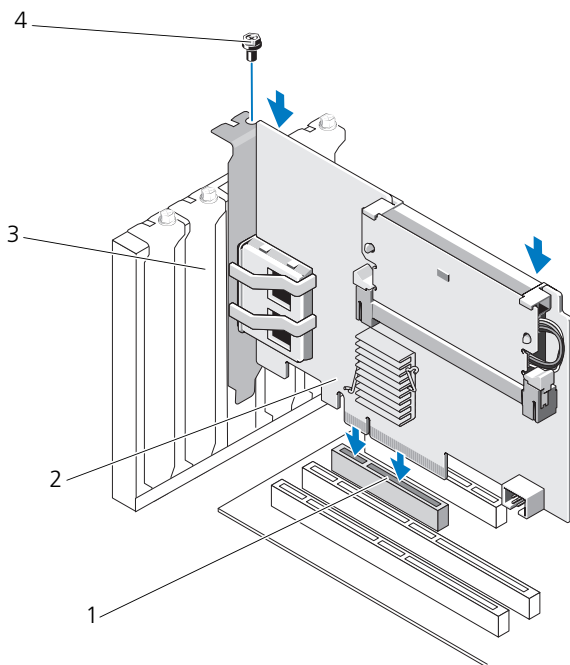
 **メモ：**PERC H700 内蔵および H700 モジュラーカードには専用のストレージスロットがあります。正しい PCI-E の位置に関する詳細は、お使いのシステムに同梱の『ハードウェアオーナーズマニュアル』、またはデルサポートサイト [support.jp.dell.com/manuals](http://support.jp.dell.com/manuals) で利用できる適切なマニュアルを参照してください。

5 PERC H700 または H800 カードを、選択した PCI-E スロットに揃えます。

△ **注意：**アダプタモジュールを PCI-E スロットに挿入する際に、無理に力をかけないでください。力をかけるとアダプタモジュールが損傷する恐れがあります。

6 コントローラが PCI-E スロットに確実に装着されるまで、コントローラを注意深くしっかりと挿入します。PERC H800 アダプタの取り付けの詳細については、図 4-1 を参照してください。PERC H700 アダプタの取り付けの詳細については、図 4-2 を参照してください。

図 4-1. PERC H800 アダプタの取り付け



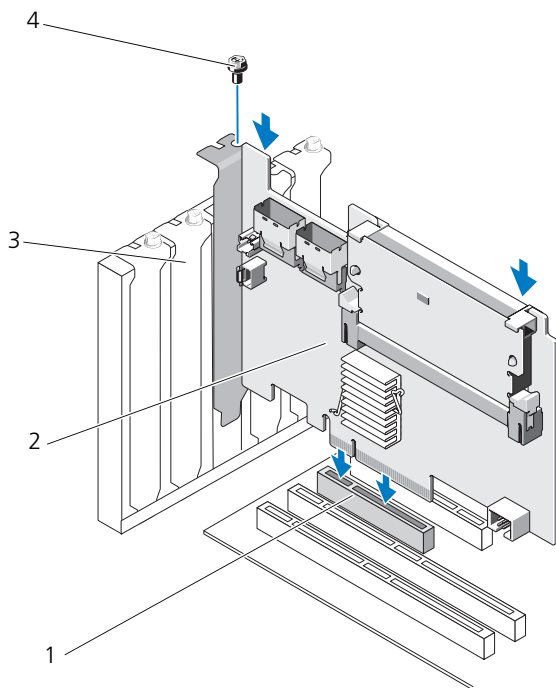
1 PCI-e スロット

2 PERC H800 アダプタ

3 フィラーブラケット

4 ブラケットのネジ

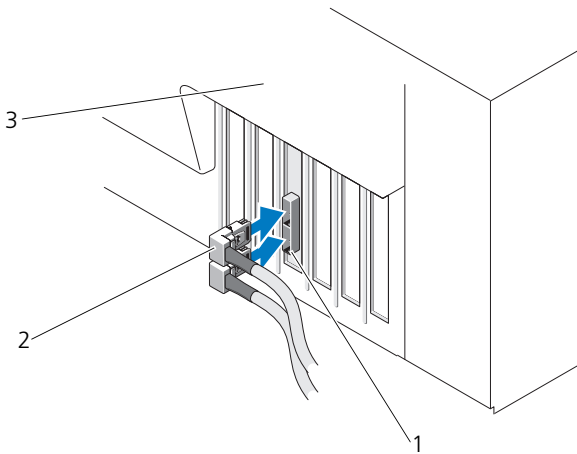
図 4-2. PERC H700 アダプタの取り付け



- |   |            |   |                |
|---|------------|---|----------------|
| 1 | PCI-e スロット | 2 | PERC H700 アダプタ |
| 3 | フィラーブラケット  | 4 | ブラケットのネジ       |

- 7 ブラケットのネジがあればそれを締め、またはシステムの固定クリップを使用して、コントローラをシステムのシャーシに固定します。
- 8 システムカバーを取り付けます。お使いのシステムの閉じ方に関する詳細については、システムに同梱の『ハードウェアオーナーズマニュアル』を参照してください。マニュアルはデルサポートサイト [support.jp.dell.com/manuals](http://support.jp.dell.com/manuals) でもご覧いただけます。
- 9 PERC H800 アダプタについては、外付けエンクロージャからのケーブルをコントローラに接続します。詳細については、図 4-3 を参照してください。

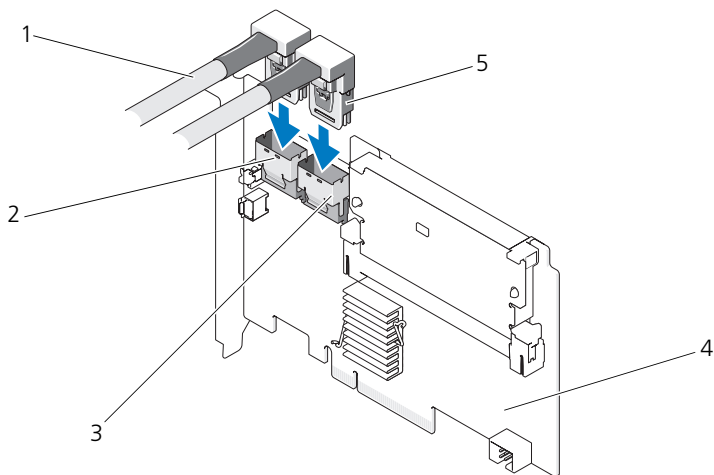
図 4-3. 外付けエンクロージャからのケーブルの接続



- 1 コントローラ上のコネクタ
- 2 外付けエンクロージャからのケーブル
- 3 システム

**10 PERC H700 アダプタの場合**は、システムのバックプレーンからコントローラにケーブルを接続します。プライマリ SAS コネクタは **SAS\_A**、およびセカンダリ SAS コネクタは **SAS\_B** とラベルが付いています。詳細については、[図 4-4](#) を参照してください。

図 4-4. コントローラへのケーブルの接続




- |         |                  |
|---------|------------------|
| 1 ケーブル  | 2 ポート B          |
| 3 ポート A | 4 PERC H700 アダプタ |
| 5 コネクタ  |                  |


- 11 システムカバーを取り付けます。お使いのシステムの閉じ方に関する詳細については、システムに同梱の『ハードウェアオーナーズマニュアル』を参照してください。マニュアルはデルサポートサイト [support.jp.dell.com/manuals](http://support.jp.dell.com/manuals) でもご覧いただけます。
- 12 電源ケーブルとネットワークケーブルを接続し、システムの電源を入れます。


## PERC H700 および H800 アダプタの取り外し

 **メモ**：システム稼働中に SAS ケーブルを誤って抜いてしまった場合は、ケーブルを接続しなおした上で、Dell OpenManage ストレージ管理アプリケーションのオンラインヘルプで必要なリカバリ手順を参照してください。

 **メモ**：手順を開始する前に、システム起動中に <Ctrl><R> を押して、キャッシュが保持されていないことを確認します。

- 1 システムを再起動し、**PERC BIOS 設定ユーティリティ** に入ってキャッシュ内にデータが存在しないことを確認します。詳細については、38 ページの「キャッシュデータの復元」を参照してください。続いて、システムのコントローラおよび、取り付けられているすべてのストレージコントローラのシャットダウンを実行します。
- 2 システムを電源コンセントから外し、システムのカバーを取り外します。

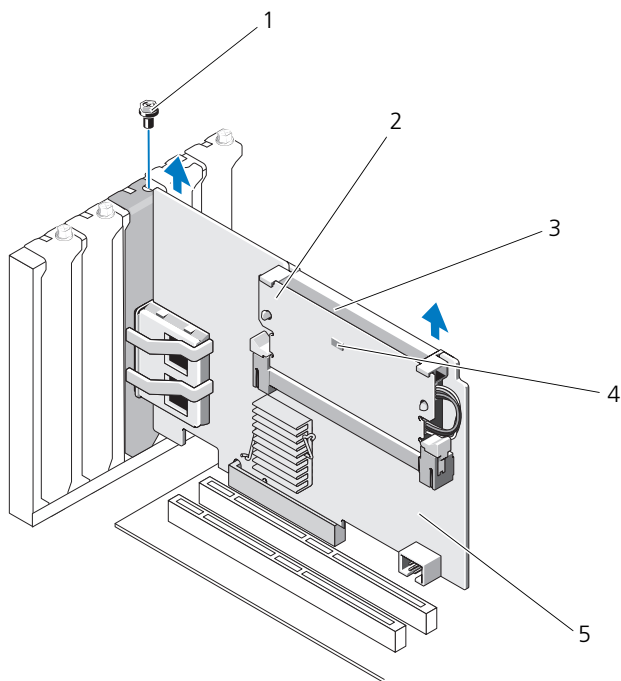
 **注意**：システムカバーを取り付けずにシステムを使用すると、不適切な冷却により故障する恐れがあります。

 **メモ**：システムの PCI-E スロットに取り付けられている周辺機器の取り外しの詳細については、お使いのシステムに同梱の『ハードウェアオーナーズマニュアル』を参照してください。マニュアルはデルサポートサイト [support.jp.dell.com/manuals](http://support.jp.dell.com/manuals) でもご覧いただけます。

PERC H800 アダプタの取り外し方については、手順 3 を参照してください。PERC H700 アダプタの取り外し方については、手順 5 を参照してください。

- 3 システム内で PERC H800 アダプタの位置を確認し、アダプタから外付けケーブルを外します。
- 4 システムに PERC H800 を固定しているブラケットのネジなど、固定部品があればすべて取り外し、コントローラをシステムの PCI-E スロットからそっと持ち上げます。詳細については、図 4-5 を参照してください。

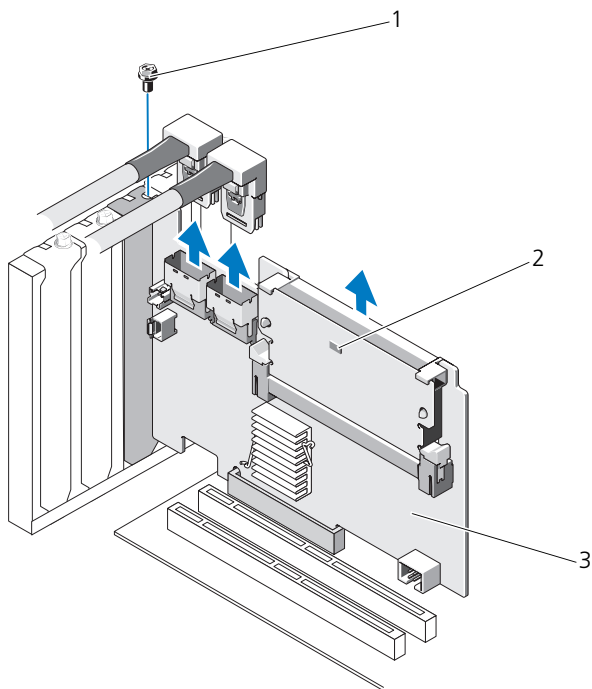
図 4-5. PERC H800 アダプタの取り外し



- |   |                |   |                |
|---|----------------|---|----------------|
| 1 | ブラケットのネジ       | 2 | メモリモジュール       |
| 3 | バッテリー          | 4 | ダーティーキャッシュ LED |
| 5 | PERC H800 アダプタ |   |                |

- 5 PERC H700 からデータケーブルとバッテリーケーブルを外します。システムに PERC H700 を固定しているブラケットのネジなど、固定部品があればすべて取り外し、コントローラをシステムの PCI-E スロットからそっと持ち上げます。

図 4-6. PERC H700 アダプタの取り外し




1 ブラケットのネジ

2 ダーティーキャッシュ LED

3 PERC H700 コントローラ



# Dell ブレードシステム内における PERC H700 モジュラーカードの取り外しおよび取り付け

 **メモ:** ブレードシステム部品の取り付けおよび取り外しの詳細は、お使いのシステムの『ハードウェアオーナーズマニュアル』、またはデルサポートウェブサイト [support.jp.dell.com](http://support.jp.dell.com) の『ユーザーガイド』を参照してください。

ストレージコントローラカードは、Dell ブレードシステムのディスクドライブベイの下にあります。

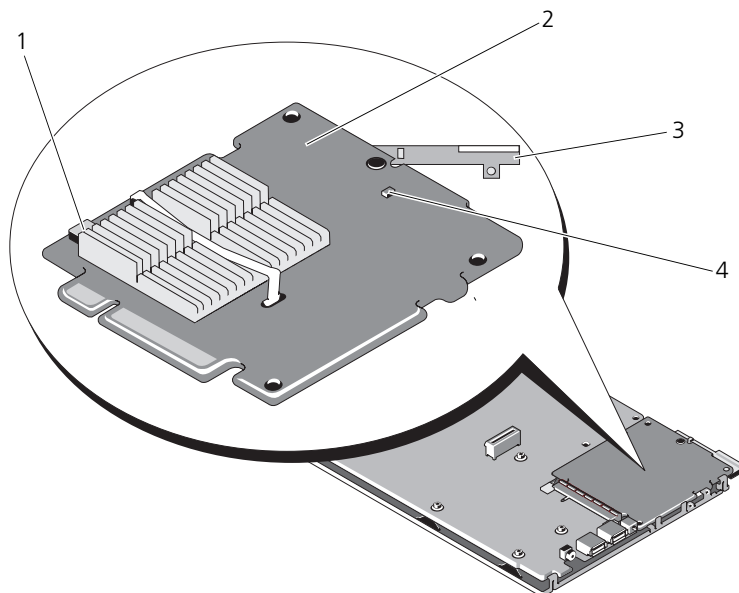
ストレージコントローラカードの取り外しは、次の手順で行います。

- 1 Dell ブレードシステムをブレードシステムシャーシから取り外します。
- 2 ブレードシステムのシステムカバーを取り外します。
- 3 システム基板を取り外し、安定した平面に置きます。
- 4 コントローラのダーティーキャッシュ LED が点灯しているかどうかを確認します。LED の位置については、[図 4-7](#) を参照してください。

LED が点灯している場合、システム基板を再挿入し、システムカバーを取り付け、システムを電源コンセントに接続し、システムの電源を入れて、手順 1 から手順 3 を繰り返します。LED が点灯しない場合は、次の手順に進みます。

- 5 [図 4-7](#) に示すように、リリースレバーを開き、ストレージコントローラカードのエッジコネクタをシステム基板のコネクタから外します。
- 6 [図 4-7](#) に示すように、ストレージコントローラカードをシステム基板からまっすぐに持ち上げます。


図 4-7. ストレージコントローラカードの取り外しと取り付け



- |   |               |   |                |
|---|---------------|---|----------------|
| 1 | バッテリーケーブルコネクタ | 2 | ストレージコントローラカード |
| 3 | リリースレバー       | 4 | ダーティーキャッシュ LED |

新しいストレージコントローラカードの取り付けは、次の手順で行います。

- 1 新しいストレージコントローラカードをパッケージから取り出して、損傷がないか確認します。

 **メモ：**カードに損傷がある場合は、デルのテクニカルサポートにご連絡ください。

- 2 ストレージコントローラカードをシステム基板上に載せます。システム基板トレイのタブがストレージコントローラカードの端の切り込みに入るように、ストレージコントローラカードを合わせます。
- 3 ストレージコントローラが所定の位置に固定されるまで、コントローラカードをシステム基板上のコネクタの方向にスライドさせます。
- 4 システム基板を取り付けます。システム基板の取り付けの詳細については、お使いのシステムの『ハードウェアオーナーズマニュアル』または『ユーザーズガイド』を参照してください。

- 5 ブレードシステムの上部カバーを閉めます。モジュラーブレードシステムの上部カバーの取り付けの詳細については、お使いのシステムの『ハードウェアオーナーズマニュアル』または『ユーザーズガイド』を参照してください。
- 6 ブレードシステムをブレードシステムシャーシに取り付けます。ブレードシステムをブレードシステムシャーシに取り付ける手順については、お使いのシステムの『ハードウェアオーナーズマニュアル』または『ユーザーズガイド』を参照してください。



**メモ：**ファームウェアの最新リストとインストール手順については、デルサポートサイト [support.jp.dell.com](http://support.jp.dell.com) を参照してください。

## PERC H700 からの DIMM の取り外し



**注意：**PowerEdge ブレードシステムに同梱の PERC H700 モジュラーカードには、取り外し不可な内蔵 DIMM モジュールがあります。PERC H700 モジュラーコントローラカードでは、次の手順は実行しないでください。

- 1 システムを再起動し、**PERC BIOS 設定ユーティリティ** に入ってキャッシュ内にデータが存在しないことを確認します。詳細については、38 ページの「キャッシュデータの復元」を参照してください。続いて、システムをシャットダウンします。



**警告：**システムカバーを取り付けずにシステムを使用すると、不適切な冷却により故障する恐れがあります。

- 2 システムを電源コンセントから外し、システムのカバーを取り外します。



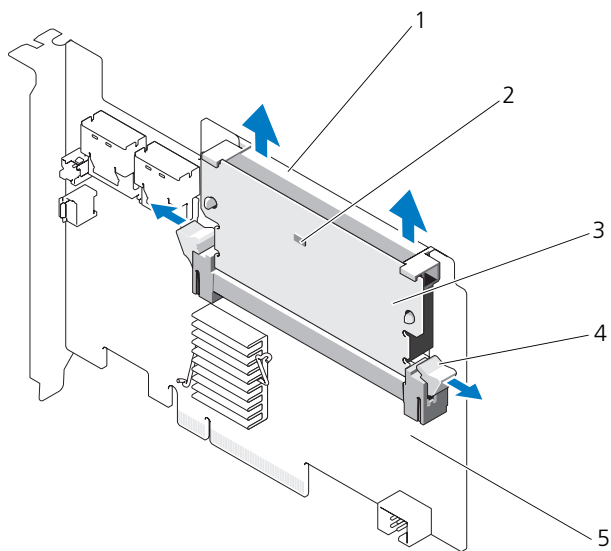
**メモ：**PERC H700 コントローラの位置は、システムによって異なります。PERC H700 の位置に関する詳細は、お使いのシステムに同梱の『ハードウェアオーナーズマニュアル』、またはデルサポートサイト [support.jp.dell.com/manuals](http://support.jp.dell.com/manuals) で利用できる適切なマニュアルを参照してください。

- 3 システムから PERC H700 を取り外します。46 ページの「PERC H700 および H800 アダプタの取り外し」を参照してください。
- 4 DIMM コネクタ両端にあるタブを下向きに押し、DIMM を取り外し、DIMM をコントローラから持ち上げます。図 4-8 を参照してください。



**メモ：**DIMM を取り外す際は、DIMM のコネクタに余分な力を加えないようにしてください。

図 4-8. PERC H700 からの DIMM の取り外し



- |   |                |   |                |
|---|----------------|---|----------------|
| 1 | DIMM サポート      | 2 | ダーティーキャッシュ LED |
| 3 | DIMM           | 4 | タブ             |
| 5 | PERC H700 アダプタ |   |                |

## PERC H700 への DIMM の取り付け

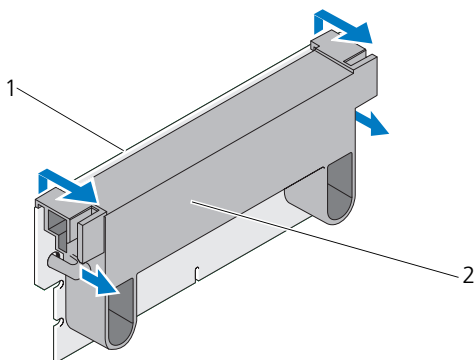
△ 注意：PowerEdge ブレードシステムに同梱の PERC H700 モジュラーカードには、取り外し不可な内蔵 DIMM モジュールがあります。PERC H700 モジュラーコントローラカードでは、次の手順は実行しないでください。

- 1 DIMM を開梱して、静電気防止に関するすべての手順を実行します。

 **メモ：** DIMM を取り外す際は、DIMM のコネクタに余分な力を加えないようにしてください。

- 2 DIMM に DIMM サポートが取り付けられていない場合は、PERC H700 へ取り付ける前に次の手順を実行して、DIMM サポートを取り付けてください。
  - a コントローラから古い DIMM が取り外されたら、DIMM に差し込まれた DIMM サポートクリップを押し出し、DIMM サポートを回転させて DIMM から取り出します。図 4-9 を参照してください。

図 4-9. DIMM からの DIMM サポートの取り外し

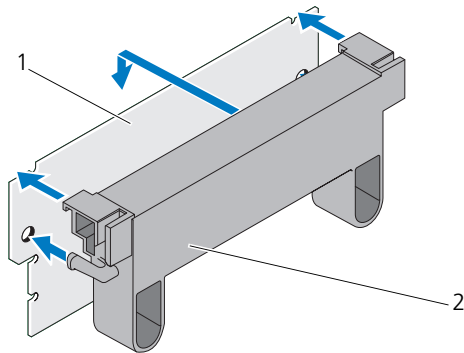


1 DIMM

2 DIMM サポート

- b サポートを取り付けるには、DIMM サポート側面のアームが DIMM 上のソケットに入るように、DIMM サポートの上端を DIMM の上端に揃えます。図 4-10 を参照してください。

図 4-10. DIMM への DIMM サポートの取り付け

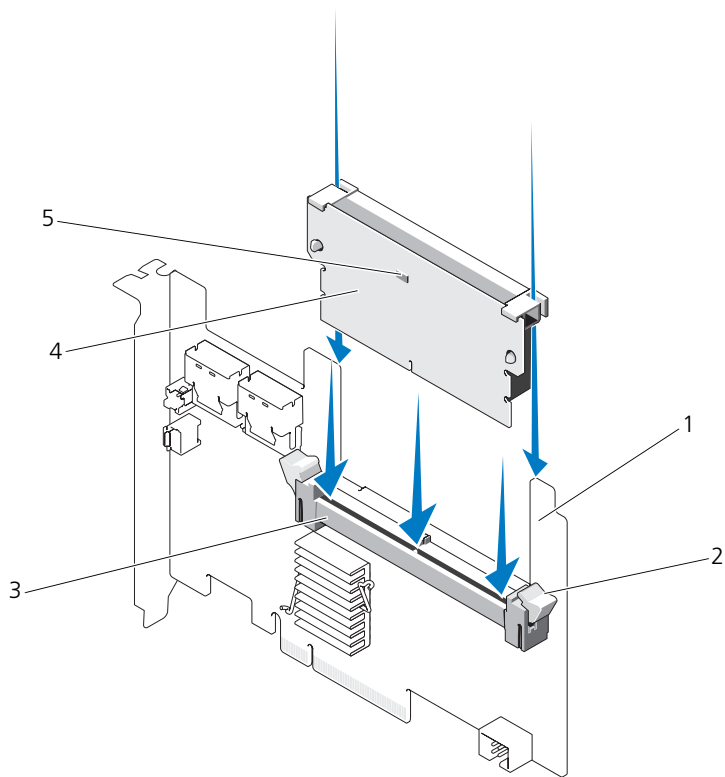


1 DIMM

2 DIMM サポート

- 3 モジュールの損傷を避けるために、DIMM の切り込み部分をメモリソケットの物理的な仕切り上に揃えてください。
- 4 DIMM をメモリモソケットに挿入します。固定クリップが DIMM の左右両側の割当てられたスロットにはまるまで、メモリモジュールの両端または中央を一定の力で押し下げます。図 4-11 を参照してください。

図 4-11. PERC H700 への DIMM の取り付け



- |   |                |   |        |
|---|----------------|---|--------|
| 1 | PERC H700      | 2 | 固定クリップ |
| 3 | メモリソケット        | 4 | DIMM   |
| 5 | ダーティーキャッシュ LED |   |        |

## PERC H700 への BBU の取り付け

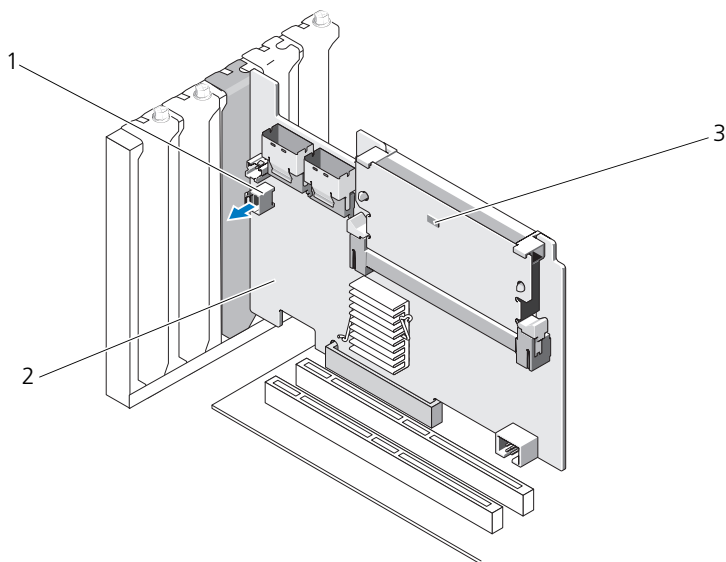
- 1 システムを再起動し、**PERC BIOS 設定ユーティリティ** に入ってキャッシュ内にデータが存在しないことを確認します。詳細については、**38** ページの「キャッシュデータの復元」を参照してください。続いて、システムをシャットダウンします。

**警告**：システムカバーを取り付けずにシステムを使用すると、不適切な冷却により故障する恐れがあります。

- 2 システムを電源コンセントから外し、システムのカバーを取り外す。

**メモ**：PERC H700 カードおよび BBU の位置は、システムによって異なります。PERC H700 カードおよび BBU の位置に関する詳細は、お使いのシステムに同梱の『ハードウェアオーナーズマニュアル』、またはデルサポートサイト [support.jp.dell.com/manuals](http://support.jp.dell.com/manuals) で利用できる適切なマニュアルを参照してください。

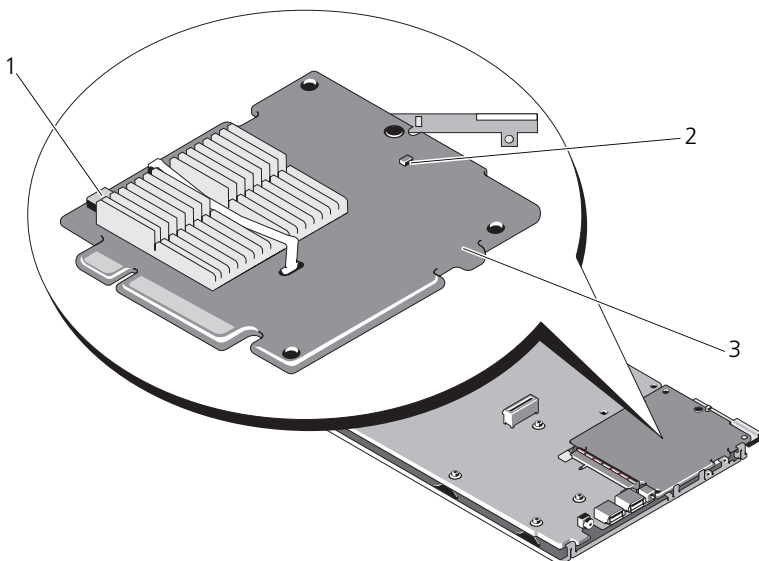
図 4-12. ダーティーキャッシュ LED およびバッテリーケーブルコネクタ



- |   |                |   |                |
|---|----------------|---|----------------|
| 1 | バッテリーケーブルコネクタ  | 2 | PERC H700 アダプタ |
| 3 | ダーティーキャッシュ LED |   |                |



図 4-13. PERC H700 (モジュラー) ダーティキャッシュ LED の位置



- 1 バッテリーケーブルコネクタ                      2 ダーティキャッシュ LED  
3 PERC H700 モジュラーアダプタ

- 3 コントローラの端近くにあるバッテリーケーブル接続を確認し、バッテリーを取り外します。バッテリーケーブルコネクタの位置に関しては、図 4-12 および図 4-13 を参照してください。
- 4 お使いのシステム内のプラスチック製取り付けカバーからバッテリーを取り外し、バッテリーケーブルを外します。お使いのシステムの BBU の位置、および BBU の交換手順に関する詳細は、お使いのシステムと同梱の『ハードウェアオーナーズマニュアル』を参照してください。



**メモ：**システム内のプラスチック製取り付けカバーに新しい BBU を取り付ける前に、バッテリーケーブルを BBU に接続します。

- 5 バッテリーケーブルの端をコントローラのコネクタに挿入して、バッテリーをコントローラに再接続します。



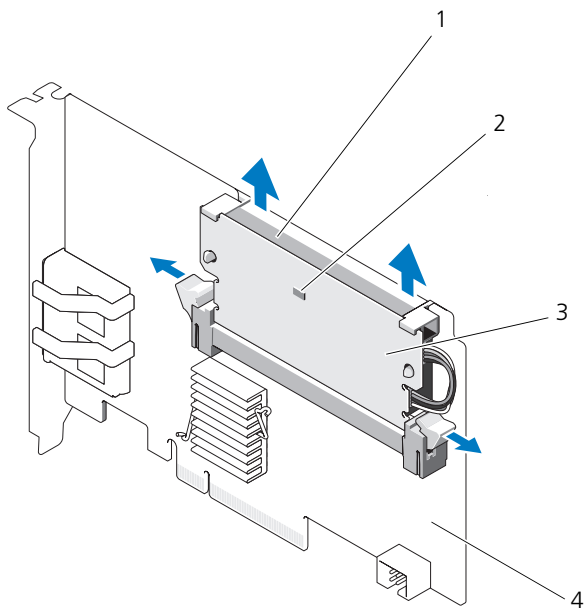
**メモ：**ケーブル接続時には余分な力を加えないで下さい。キー付きコネクタなので、一方向にしか装着できません。

## PERC H800 アダプタからの TBBU または TNVC の取り外し

 **メモ**：PERC H800 アダプタの TBBU および TNVC は、DIMM およびバッテリー 1 台で構成されます。

- 1 システムを再起動し、**PERC BIOS 設定ユーティリティ** に入ってキャッシュ内にデータが存在しないことを確認します。詳細については、**38** ページの「キャッシュデータの復元」を参照してください。続いて、システムのコントローラおよび、取り付けられているすべてのストレージコントローラのシャットダウンを実行します。
- 2 システムを電源コンセントから外し、システムのカバーを取り外します。
- 3 システムからの **PERC H800** アダプタの取り外し 詳細については、**46** ページの「**PERC H700** および **H800** アダプタの取り外し」を参照してください。
- 4 DIMM スロットの両端にあるタブを押し下げて、TBBU または TNVC アセンブリを **PERC H800** アダプタから持ち上げます。図 4-14 を参照してください。

図 4-14. PERC H800 アダプタからの TBBU の取り外し



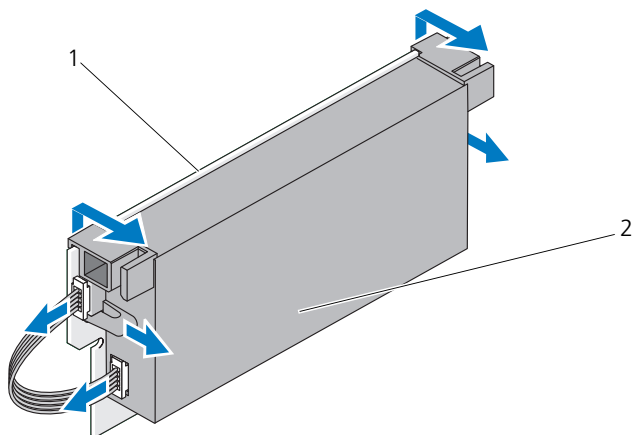
1 バッテリー  
3 DIMM

2 ダーティーキャッシュ LED  
4 PERC H800 アダプタ

## PERC H800 アダプタ の DIMM へのバッテリー およびバッテリーケーブルの交換

- 1 コントローラから古い TBBU または TNVC を取り外したら、バッテリーケーブルの両端を外し、DIMM に差し込まれたバッテリークリップを押し出し、バッテリーを回転させて取り出します。図 4-15 を参照してください。

図 4-15. PERC H800 アダプタからのバッテリーおよびバッテリーケーブルの取り外し



1 DIMM

2 バッテリー


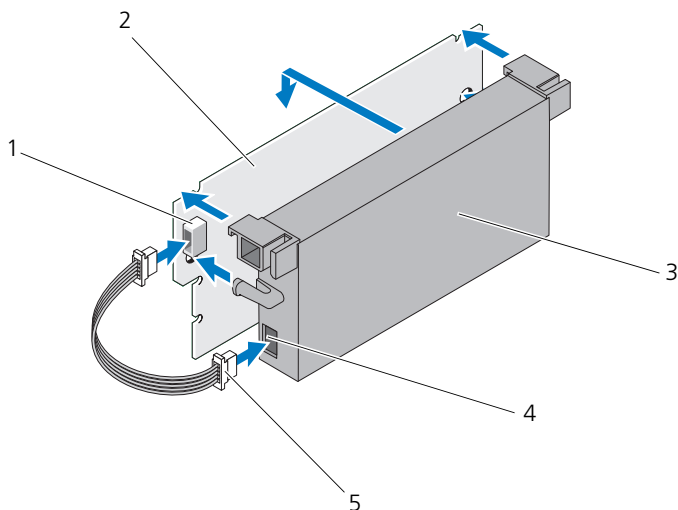
- 2 新しい TBBU または TNVC を開梱して、静電気防止に関するすべての手順を実行します。
- 3 バッテリーケーブルの一端を DIMM のコネクタに挿入し、もう一端を新しいバッテリーのコネクタに挿入します。  
 **メモ:** ケーブル接続時には余分な力を加えないで下さい。キー付きコネクタなので、一方向にしか装着できません。
- 4 バッテリー側面のアームが DIMM 上のソケットに入るように、バッテリーの上端を DIMM の上端に揃えます。図 4-16 を参照してください。


図 4-16. DIMM へのバッテリーおよびバッテリーケーブルの取り付け




- 1 DIMM のコネクタ
- 3 バッテリー
- 5 バッテリーケーブル

- 2 DIMM
- 4 バッテリーのコネクタ

## PERC H800 アダプタへの TBBU または TNVC の取り付け

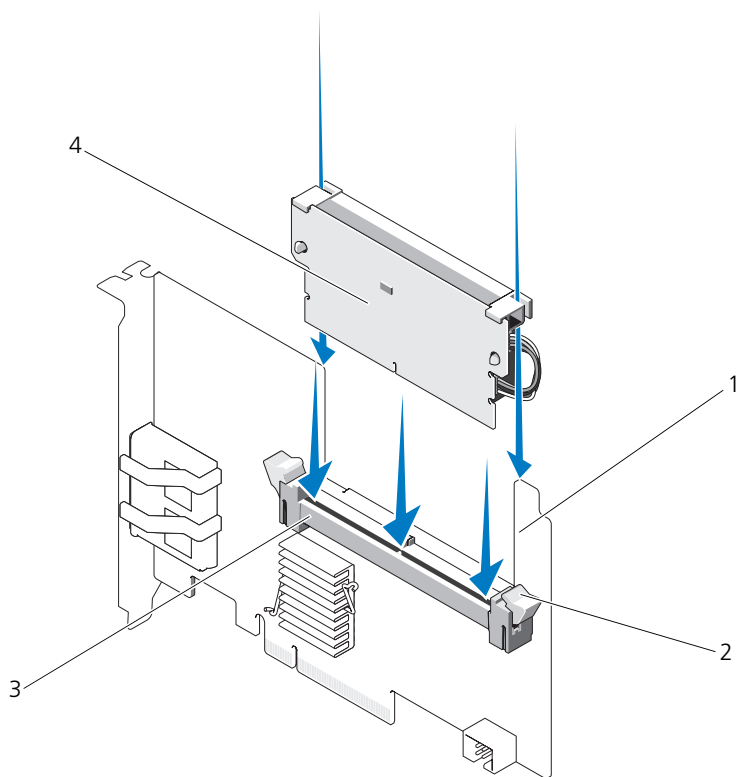
 **メモ**：PERC H800 アダプタの TBBU および TNVC は、DIMM およびバッテリー 1 台で構成されます。

- 1 DIMM へのバッテリー接続およびバッテリーケーブル接続をチェックしてください。詳細については、60 ページの「PERC H800 アダプタ の DIMM へのバッテリー およびバッテリーケーブルの交換」を参照してください。

 **注意**：金色のリード線には決して触れないでください。また、メモリモジュールを曲げないように注意してください。

- 2 モジュールの損傷を避けるために、DIMM の切り込み部分をメモリスロットの物理的な仕切り上に揃えてください。
- 3 DIMM をメモリモソケットに挿入します。固定クリップが DIMM の左右両側の割当てられたスロットにはまるまで、メモリモジュールの両端または中央を一定の力で押し下げます。図 4-17 を参照してください。

図 4-17. PERC H800 アダプタへの TBBU の取り付け



- |             |          |
|-------------|----------|
| 1 PERC H800 | 2 固定クリップ |
| 3 メモリスロット   | 4 DIMM   |

## PERC H800 カード間での TBBU または TNVC の移動

TBBU または TNVC は、キャッシュメモリモジュールに最高 48 時間の無停電電源を供給します。電源障害のためにコントローラが故障した場合は、TBBU または TNVC を新しいコントローラに移動してデータを復旧することができます。故障したコントローラに取って代わるコントローラは、以前に設定が行われていないものを使用してください。

故障したコントローラを交換して TBBU 内のデータを復元するには、次の手順を実行します。

- 1 PERC H800 コントローラが取り付けられているシステム、および接続されているストレージエンクロージャがあればそれらを含めて、制御されたシャットダウンを実行します。
- 2 システムを電源コンセントから外し、システムのカバーを取り外します。
- 3 TBBU または TNVC のあるコントローラを取り外します。
- 4 コントローラから TBBU または TNVC を取り外します。
- 5 TBBU または TNVC を新しいコントローラに挿入します。

TBBU または TNVC の取り付けの詳細については、61 ページの「PERC H800 アダプタへの TBBU または TNVC の取り付け」を参照してください。

- 6 交換用のコントローラをシステムに挿入します。  
コントローラの実装については、41 ページの「PERC H700 および H800 アダプタの実装」で該当する項を参照してください。
- 7 全外付けストレージエンクロージャを元通りに接続し、電源を入れます。
- 8 システムカバーを取り付け、システムをコンセントに接続して、システムの電源を入れます。  
コントローラがキャッシュデータを仮想ディスクにフラッシュします。

## PERC H800 アダプタにおける冗長パスサポートのセットアップ

PERC H800 アダプタは、エンクロージャに含まれるディスクへの冗長パスを検出し、使用することができます。デバイスの同一デバイスへの冗長パスがあると、一方のパスに障害が発生した場合に、もう一方のパスを使用してコントローラとデバイス間を通信させることができます。冗長パスの詳細については、36 ページの「冗長パスと負荷バランシングのサポート」を参照してください。

冗長パスを使用した構成をセットアップするには、コントローラ上の両方のポートから 1 台のエンクロージャの **IN** ポートにケーブル接続する必要があります。


複数のエンクロージャを追加するには、最初のエンクロージャの両方の **OUT** ポートから次のエンクロージャの **IN** ポートにケーブル接続します。

コントローラ上の **OUT** ポートとエンクロージャ上の **IN** ポートの接続に障害が発生しても、コントローラ上の第 2 の **OUT** ポートとエンクロージャ上の第 2 の **IN** ポートを経由する代替パスがあります。詳細については、図 4-18 および図 4-21 を参照してください。

 **メモ**：PERC H800 アダプタで冗長パスがサポートされるのは、Dell PowerVault MD1200 および Dell PowerVault MD1220 ディスクストレージエンクロージャを使用する場合です。

PERC H800 アダプタで冗長パスを利用するようにハードウェアを設定するには、次の手順を実行します。

- 1 PERC H800 アダプタでエンクロージャをセットアップします。
- 2 PERC H800 アダプタの **OUT** ポートから外付けエンクロージャの **IN** ポートに 2 本の SAS ケーブルを接続します。詳細については、図 4-18 を参照してください。

 **メモ**：統合モードについては、エンクロージャに付属のエンクロージャマニュアルを参照してください。

- 3 複数のエンクロージャを追加するには、最初のエンクロージャの両方の **OUT** ポートから次のエンクロージャの両方の **IN** ポートにケーブル接続します。

ハードウェアのセットアップが完了すると、コントローラは冗長パスを検出し、自動的にそれらのパスを使用して I/O の負荷バランスを調整します。

図 4-18 は、1 台のエンクロージャへの冗長パスを設定したストレージ構成を示しています。

図 4-18. 1 台のエンクロージャとの冗長パスサポート構成

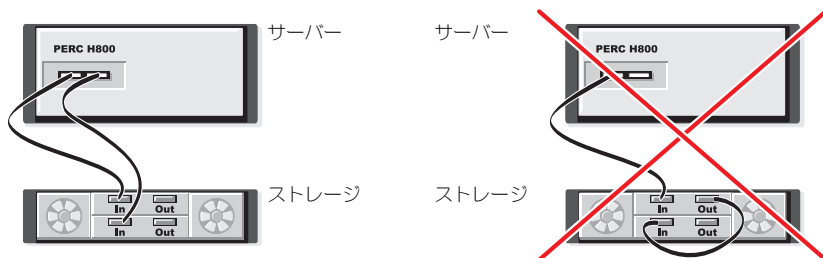




図 4-19 は、2 台のエンクロージャへの冗長パスを使用したストレージ構成を示しています。

図 4-19. 2 台のエンクロージャとの冗長パスサポート構成

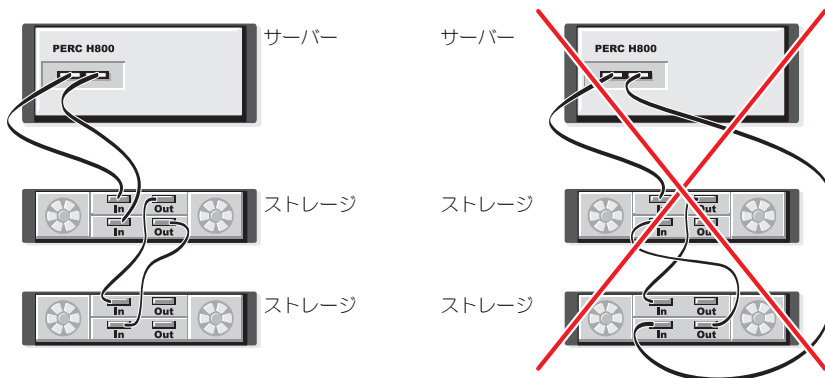


図 4-20 は、3 台のエンクロージャへの冗長パスを使用したストレージ構成を示しています。

図 4-20. 3 台のエンクロージャとの冗長パスサポート構成

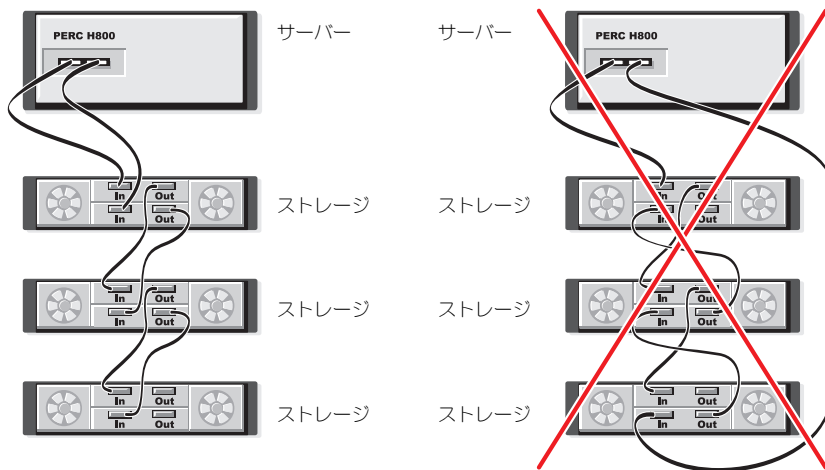
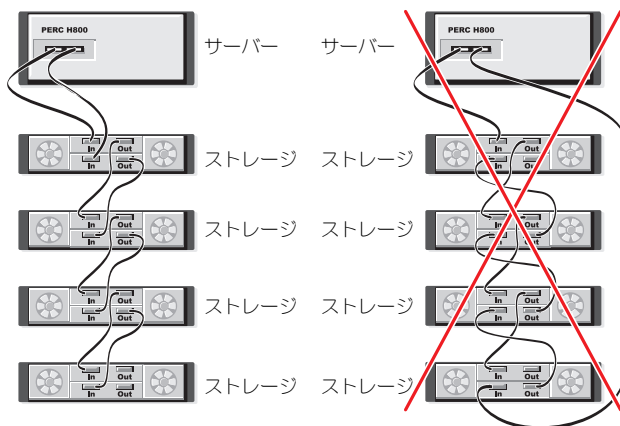


図 4-21 は、4 台のエンクロージャへの冗長パスを使用したストレージ構成を示しています。単一の PERC H800 アダプタで、冗長パス構成によってディスクストレージエンクロージャを 4 台までサポートできます。

図 4-21. 4 台のエンクロージャとの冗長パスサポート構成



**メモ**：ストレージコントローラに最新のファームウェアバージョンがインストールされていることを確認してください。最新のファームウェアとインストール手順は、デルサポートサイト [support.jp.dell.com](http://support.jp.dell.com) でご覧いただけます。

## PERC H800 アダプタで冗長パスサポートから単一パスサポートに戻す

冗長パスサポートから単一パスサポートに戻す必要がある場合は、システムをシャットダウンし、冗長パスサポートのために追加したケーブルを外して、コントローラとエンクロージャの間のケーブル接続を 1 本だけ残します。ケーブルを外してシステムの電源を入れたら、起動中に警告メッセージが表示されず、すべての仮想ディスクがオンラインで最適な状態であることを確認します。Dell OpenManage を使用している場合、デルサポートサイト [support.jp.dell.com/manuals](http://support.jp.dell.com/manuals) の Dell OpenManage マニュアルで追加手順を参照してください。

**注意**：冗長パスサポートを有効にするために追加したケーブル以外のケーブルを外すと、エンクロージャとディスクの接続が失われ、仮想ディスクは機能しません。

## ドライバのインストール

Dell PowerEdge RAID Controller (PERC) H700 および H800 カードには、サポートされているオペレーティングシステムで動作するソフトウェアドライバが必要です。

本章では、PERC H700 および H800 カードのドライバのインストール手順を説明します。



**メモ：**VMware ESX ドライバに関する詳細は、デルサポートサイト [support.jp.dell.com/manuals](http://support.jp.dell.com/manuals) の VMware ESX マニュアルを参照してください。



**メモ：**オペレーティングシステムの互換性を確認するには、デルサポートサイト [support.jp.dell.com/manuals](http://support.jp.dell.com/manuals) を参照してください。

本章では、ドライバをインストールする次の 2 つの方法について説明します。

- **オペレーティングシステムインストール中のドライバのインストール** — オペレーティングシステムを新規にインストールする際にドライバも一緒にインストールする場合は、この方法を使用します。
- **既存のドライバのアップデート** — 既にオペレーティングシステムと PERC H700 および PERC H800 シリーズのコントローラをインストール済みで、これから最新のドライバにアップデートする場合は、この方法を使用します。

## Windows ドライバのインストール

### ドライバメディアの作成

ドライバメディアを作成するには、次の手順を実行します。

- 1 [support.jp.dell.com](http://support.jp.dell.com) でシステムのダウンロードセクションを参照します。
- 2 最新の PERC H700 または H800 ドライバを見つけ、システムにダウンロードします。
- 3 ドライバをメディアに解凍するための手順に従います。

## インストール前の要件

オペレーティングシステムをインストールする前に、次の準備を行ってください。

- オペレーティングシステムのマニュアルセットに含まれている **Microsoft** の『はじめに』をお読みください。
- お使いのシステムに最新の **BIOS**、ファームウェア、およびドライバのアップデート版がインストールされていることを確認します。必要に応じて、デルサポートサイト **support.jp.dell.com** から最新の **BIOS**、ファームウェア、およびドライバのアップデート版をダウンロードします。
- デバイスドライバメディア（ディスク、USB ドライブ、CD、または DVD）を作成します。

### デバイスドライバメディアの作成

次のいずれかの方法を使用して、デバイスドライバメディアを作成します。

#### Dell Systems Service and Diagnostic Tools メディアからのドライバのダウンロード

- 1 システムに『Dell Systems Service and Diagnostics Tools』メディアをセットします。  
**Welcome to Dell Service and Diagnostic Utilities**（Dell Service and Diagnostic Utilities ユーティリティへようこそ）画面が表示されます。
- 2 お使いのシステムモデルとオペレーティングシステム（Microsoft Windows Server 2008）を選択します。
- 3 **Continue**（続行）をクリックします。
- 4 表示されるドライバのリストから、必要なドライバを選択します。自己解凍型 ZIP ファイルを選択し、**Run**（実行）をクリックします。ドライバをディスクドライブ、CD、DVD、または USB ドライブにコピーします。必要なすべてのドライバについて、この手順を繰り返します。
- 5 オペレーティングシステムのインストール中に **Load Driver**（ドライバをロードする）オプションで作成したメディアを使用して、大容量ストレージのドライバをロードします。オペレーティングシステムの再インストールの詳細については、お使いのオペレーティングシステムに該当する下記の項を参照してください。



#### デルサポートサイトからのドライバのダウンロード

- 1 **support.jp.dell.com** へアクセスします。
- 2 業種を選択します。
- 3 **Drivers and Downloads**（ダウンロード）をクリックします。
- 4 お使いのシステムのサービスタグを **Choose by Service Tag**（サービスタグによる選択）フィールドに入力するか、またはシステムのモデルを選択

します。

- 5 ドロップダウンリストから、**System Type** (システムの種類)、**Operating System** (オペレーティングシステム)、**Driver Language** (ドライバの言語)、および **Category** (項目) を選択します。
- 6 ユーザーの選択した項目に該当するドライバが表示されます。利用可能なリストから、必要なドライバをディスクドライブ、USB ドライブ、CD、または DVD にダウンロードします。
- 7 オペレーティングシステムのインストール中に **Load Driver** (ドライバをロードする) オプションで作成したメディアを使用して、大容量ストレージのドライバをロードします。オペレーティングシステムの再インストールの詳細については、お使いのオペレーティングシステムに該当する下記の項を参照してください。

## Windows Server 2003 オペレーティングシステムのインストール中におけるドライバのインストール

- 1 Windows Server 2003 メディアを使用してシステムを起動します。
- 2 **Press F6 if you need to install a third party SCSI or RAID driver** (サードパーティの SCSI または RAID ドライバをインストールする場合は F6 を押してください) というメッセージが画面の下に表示されたら、すぐに <F6> キーを押します。  
システムにコントローラを追加するよう求める画面が数分以内に表示されます。
- 3 <S> キーを押します。  
ドライバメディアの挿入を求めるプロンプトが表示されます。  
 **メモ:** ドライバは、正しくフォーマットされた USB キーを使用すれば入手できます。ドライバの詳細に関しては、デルサポートサイト [support.jp.dell.com](http://support.jp.dell.com) を参照してください。
- 4 ドライバメディアをメディアドライブにセットして、<Enter> を押します。  
PERC H700 および H800 カードの一覧が表示されます。
- 5 取り付けたコントローラ用の正しいドライバを選択し、<Enter> を押してドライバをロードします。  
 **メモ:** Windows Server 2003 では、指定したドライバが既存の Windows ドライバより古いまたは新しいことを示すメッセージが表示される場合があります。メディア上のドライバを使用するには、<S> を押します。
- 6 もう一度 <Enter> を押してインストールを通常どおりに続行します。

## Windows Server 2008 または Windows Server 2008 R2 のインストール中におけるドライバのインストール

- 1 Windows Vista、Windows Server 2008、Windows 7 Server または Windows Server 2008 R2 メディアを使用してシステムを起動します。
- 2 **Where do you want to install Vista/2008/7** (Vista/2008/7 をどこにインストールしますか) ウィンドウまで画面上の指示に従い、次に **Load driver** (ドライバをロードする) を選択します。
- 3 システムがメディアを挿入するようにプロンプトを表示します。インストールメディアをセットし、適切な場所を参照します。
- 4 一覧から適切な PERC H700 または H800 カードを選択し、**Next** (次へ) をクリックしてインストールを続行します。



**メモ**：Windows Server 2008 R2 オペレーティングシステムには、PERC H700 および H800 向けのネイティブドライバが含まれています。ドライバのアップデートについては、[support.jp.dell.com](http://support.jp.dell.com) の「ドライバおよびダウンロード」セクションを参照してください。

## 新しい RAID コントローラのための Windows Server 2008、Windows Server 2008 R2、Windows Server 2003 のインストール

Windows がインストール済みのシステムで RAID コントローラ用のドライバを設定するには、以下の手順を実行します。

- 1 システムの電源を切ります。
- 2 新しい RAID コントローラをシステムに取り付けます。  
システムへの RAID コントローラの取り付けとケーブル接続の手順については、41 ページの「ハードウェアの取り付けと構成」を参照してください。
- 3 システムの電源を入れます。
- 4 **Found New Hardware Wizard** (新しいハードウェアの検出ウィザード) 画面が表示され、検出されたハードウェアデバイスを表示します。



**メモ**：Windows Server 2008 R2 には PERC アダプタ用のネイティブドライバがあります。コントローラが自動的に検出され、ドライバがインストールされます。ドライバのバージョンを確認し、必要に応じてアップデートします。

- 5 **Next** (次へ) をクリックします。
- 6 デバイスドライバを検索する画面で、**Search for a suitable driver for my device** (デバイスに最適なドライバを検索する) を選択し、**Next** (次へ) をクリックします。
- 7 **Locate Driver Files** (ドライバファイルの特定) 画面を参照し、ドライバを選択します。
- 8 **Next** (次へ) をクリックします。

- 9 新しい RAID コントローラにとって適切なデバイスドライバがウィザードによって検出され、インストールされます。
- 10 **Finish** (完了) をクリックしてインストール作業を終了します。
- 11 指示メッセージが表示されたらシステムを再起動します。

## 既存の Windows Server 2008、Windows Server 2008 R2、Windows Server 2003 のアップデート



**メモ**：ドライバをアップデートする前に、システム上のアプリケーションをすべて閉じます。

- 1 ドライバが格納されているメディア (CD、DVD、または USB ドライブ) をセットします。
- 2 **Start** (スタート) → **Settings** (設定) → **Control Panel** (コントロールパネル) → **System** (システム) の順に選択します。

**System Properties** (システムのプロパティ) ウィンドウが表示されます。



**メモ**：システム へのパスはオペレーティングシステムのシリーズにより異なる場合があります。

- 3 **Hardware** (ハードウェア) タブをクリックします。
- 4 **Device Manager** (デバイスマネージャ) をクリックします。  
**Device Manger** (デバイスマネージャ) 画面が表示されます。



**メモ**：デバイスマネージャ へのパスはオペレーティングシステムのシリーズにより異なる場合があります。

- 5 **SCSI and RAID Controllers** (SCSI と RAID コントローラ) をダブルクリックするか、または左側のプラス記号をクリックして、**SCSI and RAID Controller** (SCSI と RAID コントローラ) を展開します。



**メモ**：Windows 2008 と Windows Vista では、PERC アダプタは **Storage Controllers** (ストレージコントローラ) の下に表示されます。

- 6 ドライバをアップデートする RAID コントローラをダブルクリックします。
- 7 **Driver** (ドライバ) タブをクリックし、**Update Driver** (ドライバのアップデート) をクリックします。  
デバイスドライバをアップデートするウィザード画面が表示されます。
- 8 **Install from a list or specific location** (一覧または特定の場所からインストールする) を選択します。
- 9 **Next** (次へ) をクリックします。
- 10 ウィザードの手順に従って、ドライバファイルのある場所に移動します。

- 11 ドライブメディア（CD、DVD またはその他のメディア）から INF ファイルを選択します。
- 12 **Next**（次へ）をクリックし、ウィザードでインストール手順を続行します。
- 13 **Finish**（完了）をクリックしてウィザードを終了し、システムを再起動して変更を有効にします。



**メモ**：Dell では、Windows Server 2003、Windows Server 2008、および Windows Server 2008 R2 オペレーティングシステムを実行するシステムのドライバをアップデートする Dell アップデートパッケージ（DUP）を提供しています。DUP は、特定のデバイス用にドライバをアップデートする実行可能アプリケーションです。DUP では、コマンドラインインタフェースとサイレント実行をサポートしています。詳細については、[support.jp.dell.com](http://support.jp.dell.com) を参照してください。

## Linux ドライバのインストール



**メモ**：PERC H700/H800 カードと PERC 5 および PERC 6 シリーズのコントローラは同一のドライバを使用しており、別々のドライバのインストールは不要です。

本項の手順に従って Linux のドライバをインストールします。ドライバは頻繁にアップデートされます。確実にドライバの最新バージョンを使用するには、デルサポートサイト [support.jp.dell.com](http://support.jp.dell.com) からアップデートされた Linux ドライバをダウンロードしてください。



**メモ**：ドライバアップデートディスク（DUD）イメージは、ネイティブ（in-box）ドライバがインストールに不十分なオペレーティングシステムリリースにのみ作成されます。オペレーティングシステムが対応する DUD イメージでインストールされる場合、次の手順に従ってください。そうでない場合は、引き続きネイティブドライバを使用し、75 ページの「RPM パッケージを DKMS サポートと一緒にインストールする方法」へ進んでください。

### DUD の作成

インストールを開始する前に、『Service and Diagnostic Utilities』メディアからドライバをコピーするか、デルサポートサイト [support.jp.dell.com](http://support.jp.dell.com) から Linux に対応するドライバをダウンロードします。ドライバパッケージには、ドライバの RPM（Red Hat Package Managers）ファイル、DKMS（Dynamic Kernel Module Support）RPM ファイル、ドライバソースコード、およびリリースノートが含まれています。

DKMS に関する詳細は、[support.jp.dell.com/manuals](http://support.jp.dell.com/manuals) を参照してください。

パッケージは gzipped された tar ファイルです。パッケージを Linux システムにダウンロードしてから、次の手順を実行します。

- 1 **gunzip** を使用してパッケージを解凍します。
- 2 **tar -xvf** を使用してファイルを **untar**（解凍）します。



ドライバアップデートディスク (DUD) イメージは、可用性およびオペレーティングシステムに応じて、USB フラッシュキー、システムフロッピーディスクスロット、または USB フロッピーデバイスに転送できます。


**USB キー方式 (Red Hat Enterprise Linux のみ) :** 適切な .img ファイルを USB キーに転送します。

**システムフロッピーディスクスロット方式 :** ドライバアップデートディスクを作成するためには、dd コマンドを使用します。目的にふさわしいイメージを使用します。

- a システムフロッピーディスクスロットへフロッピーディスクを挿入します。
- b ターミナルのプロンプトで、`# dd if=<image_file_name> of=/dev/fd0` を実行します。

**システムフロッピーディスクスロット方式 :** ドライバアップデートディスクを作成するためには、dd コマンドを使用します。目的にふさわしいイメージを使用します。

- a USB フロッピーデバイスにフロッピーディスクを挿入し、デバイスをテストするシステムの USB スロットに差し込みます。dmesg を使用して、USB フロッピーがどのデバイスに列挙されるかを確認します (例として、**sdb**、**sdс** など)。
- b ドライブイメージをフロッピーに転送します。`# dd if=<image_file_name> of=/dev/sdx`

 **メモ :** **dcopynt** プログラムを使用して Windows システム上にドライバアップデートディスクを作成できます。

- 3 ディスクレット をオペレーティングシステムのインストールに使用します。Red Hat Enterprise Linux については、74 ページの「DUD を使用した Red Hat Enterprise Linux オペレーティングシステムのインストール」を参照してください。SUSE Linux Enterprise Server については、75 ページの「ドライバアップデートディスクレットを使用した SUSE Linux Enterprise Server のインストール」を参照してください。

## DKMS を使用したドライバアップデートディスクットの作成

DKMS ツールを使用してドライバアップデートディスクット (DUD) を作成するには、次の手順を実行します。



**メモ：**この手順を実行するシステムにはドライバがインストールされている必要があります。

- 1 DKMS が有効に設定された **megaraid\_sas** ドライバ rpm パッケージをインストールします。
- 2 任意のディレクトリで次のコマンドを入力します。

```
dkms mkdriverdisk -m megaraid_sas -v <driver version> -k <kernel version> -d <distro>
```



**メモ：**`-d` オプションの値は、Suse Linux Enterprise Server ディスクットの場合は `suse`、RHEL ディスクットの場合は `redhat` になります。



**メモ：**DKMS の使用方法の詳細については、DKMS のメインページを参照してください。

これで、**megaraid\_sas** DUD イメージの作成プロセスが開始します。作成した DUD イメージは、**megaraid\_sas** ドライバの DKMS ツリー内に表示されます。正確なパスは、`dkms mkdriverdisk` コマンドの出力を参照してください。

## DUD を使用した Red Hat Enterprise Linux オペレーティングシステムのインストール

Red Hat Enterprise Linux (バージョン 4 と 5) および適切なドライバをインストールするには、次の手順を実行します。

- 1 Red Hat Enterprise Linux installation メディアから通常の方法で起動します。
- 2 コマンドプロンプトで、`linux expert dd` と入力します。
- 3 追加ドライバのインストールプロンプトが表示されたら、ディスクットまたは USB キーを挿入して `<Enter>` を押します。  
ドライバディスクットの作成方法については、72 ページの「DUD の作成」を参照してください。
- 4 インストールプログラムの指示に従ってインストールを完了します。

## ドライバアップデートディスクレットを使用した SUSE Linux Enterprise Server のインストール



**メモ**：ドライバディスクレットの作成方法については、72 ページの「DUD の作成」を参照してください。

### DUD を使用した SUSE Linux Enterprise Server のインストール

- 1 適切な SUSE Linux Enterprise Server サービスパックメディアをシステムに挿入します。
- 2 SUSE Linux Enterprise Server 10 では、DUD のために <F5> を選択します。SUSE Linux Enterprise Server 11 では、<F6> を選択します。

システムは、**Yes**（はい）、**No**（いいえ）、および **File**（ファイル）の 3 つのオプションを表示します。**Yes**（はい）を選択してドライバをインストールします。

- 3 メニューから **Installation**（インストール）を選択します。
- 4 <Enter> を押して Linux カーネルをロードします。
- 5 Please insert the driver update floppy（ドライバアップデートフロッピーをセットしてください）というメッセージが表示されたら、**OK** をクリックします。

ディスクレットからドライバが選択され、インストールされます。続いて、次のメッセージが表示されます。


DRIVER UPDATE ADDED（ドライバのアップデートが追加されました。）  
これとドライバモジュールの説明が表示されます。

- 6 **OK** をクリックします。  
別のドライバアップデートメディアからインストールする場合は、次の手順に進みます。
- 7 PLEASE CHOOSE DRIVER UPDATE MEDIUM（ドライバアップデートメディアを選択してください）というメッセージが表示されます。
- 8 適切なドライバアップデートメディアを選択します。  
ディスクからドライバが選択され、インストールされます。

### RPM パッケージを DKMS サポートと一緒にインストールする方法

RPM パッケージを DKMS サポートと一緒にインストールするには、次の手順を実行します。

- 1 `gzip` された `tarball` ドライバリリースパッケージを解凍します。
- 2 コマンド `rpm -ihv dkms-<version>.noarch.rpm` を使用して、DKMS パッケージをインストールします。

- 3 コマンド `rpm -ihv megaraid_sas-<version>.noarch.rpm` を使用してドライバパッケージをインストールします。  
 **メモ**：既存のパッケージをアップデートする場合は、`rpm -Uvh <パッケージ名>` を使用します。
- 4 以前のデバイスドライバが使用中である場合、アップデートしたドライバを有効にするにはシステムを再起動する必要があります。
- 5 システムコマンド `modinfo megaraid_sas` および `dkms status` を使用して、ドライバがロードされたことを確認します。

### カーネルのアップグレード

新しいカーネルにアップグレードする場合は、DKMS が有効に設定されたドライバパッケージを再インストールする必要があります。次の手順に従って、新しいカーネル用のドライバをアップデートまたはインストールします。

- 1 ターミナルウィンドウで、次のように入力します。  

```
dkms build -m <module_name> -v <module version> -k<kernel version>
```


```
dkms install -m <module_name> -v <module version> -k<kernel version>
```
- 2 新しいカーネルにドライバが正しくインストールされているかどうかをチェックするには、次のように入力します。  

```
dkms status
```

次のようなメッセージが表示されます。

```
<driver name>, <driver version>, <new kernel version>: installed
```
- 3 以前のデバイスドライバが使用中である場合、アップデートしたドライバを有効にするにはシステムを再起動する必要があります。

## Solaris ドライバのインストール

-  **メモ**：ドライバアップデートディスク (DUD) イメージは、ネイティブ (in-box) ドライバがインストールに不十分なオペレーティングシステムリリースにのみ作成されます。オペレーティングシステムが対応する DUD イメージでインストールされる場合、次の手順に従ってください。そうでない場合は、ネイティブデバイスドライバでオペレーティングシステムのインストールを続行し、78 ページの「既存のシステムへのドライバの追加またはアップデート」へ進みます。

Solaris 10 用のドライバをインストールするには、本項の手順に従います。確実に最新バージョンのドライバを入手するには、デルサポートサイト **support.jp.dell.com** からアップデートされた Solaris ドライバをダウンロードしてください。

パッケージは **gzip** された **.tar** ファイルです。Solaris システムにパッケージをダウンロードし、次の手順を実行します。

- 1 次のように入力して、パッケージの内容を抽出します。

```
gunzip -c <driver_package.tgz> | tar xvf -
```
- 2 **dd** コマンドを使用してドライバアップデートディスクを作成します。目的にふさわしいイメージを使用します。次のように入力します。

```
dd if=./mega_sas.img of=<diskette drive device node>/ bs=32k
```



**メモ**：ディスクドライブに対応するデバイスノードが不明である場合は、**rmformat** コマンドを実行して適切な **Logical Node**（論理ノード）を検索してください。



**メモ**：プログラム **dcopynt** を使用して、Windows を実行しているシステムに DUD を作成できます。

- 3 **cdrecord** コマンドを使用して、フロッピーイメージの代わりに **CDROM** を作成することもできます。次のように入力します。

```
cdrecord dev=<bus>, <target>, <LUN> mega_sas_cd.iso
```



**メモ**：パス、ターゲット、および LUN の組み合わせの正しい位置を識別するには、次のコマンドを実行します。

```
cdrecord --scanbus
```

## PERC H700 または H800 カードから起動する PowerEdge システムへの Solaris 10 のインストール

Solaris 10 オペレーティングシステムのインストール中にドライバをインストールするには、次の手順を実行します。

- 1 Solaris インストールメディアからシステムを起動し、目的のコンソールを選択します。
- 2 Solaris によるデバイスの設定が完了すると、メニューが表示されます。**Apply Driver Updates**（ドライバアップデートの適用）を選択します。
- 3 **mega\_sas\_cd.iso** ファイルから CD を作成した場合は、**[1]** を選択します。
- 4 **mega\_sas.img** ファイルからディスクットを作成し、従来型のディスクットドライブを使用している場合は、**[2]** を選択します。
- 5 **mega\_sas.img** ファイルからディスクットを作成し、リムーバブル（USB）ディスクットドライブを使用している場合は、**[3]** を選択します。

- 6 **Driver Update** (ドライバの更新) インストーラによって表示される指示に従ってください。
- 7 `Installation of <megasas> was successful (<megasas> が正常にインストールされました)` というメッセージが表示されます。
- 8 **[e]** を選択して終了します。
- 9 画面の指示に従ってインストールを完了します。

### 既存のシステムへのドライバの追加またはアップデート

- 1 **mega\_sas** ドライバを既存のシステムに追加する、または新しいバージョンのドライバにアップグレードするには、次のように入力してドライバパッケージを解凍し、インストールスクリプトを実行する必要があります。

```
tar xvf x86_64.tar
cd x86_64
./install.sh
```
- 2 新しいドライバの使用を開始するには、**Solaris** システムを再起動します。**mega\_sas** ドライバがロードされたことを確認するには、次のコマンドを実行します。

```
modinfo | grep mega_sas
```
- 3 ドライババージョンが正しいことを確認します。

## RAID の設定と管理

Dell Open Manage ストレージ管理アプリケーションを使用して、RAID システムの管理と設定、複数のディスクグループの作成と管理、複数の RAID システムの制御と監視、およびオンラインメンテナンスを行うことができます。PERC H700 および H800 の管理アプリケーションには次が含まれます。

- Dell OpenManage ストレージ管理
- BIOS 設定ユーティリティ (<Ctrl><R>)



**メモ**：Dell Serial Attached SCSI (SAS) RAID ストレージマネージャは SED 管理をサポートしません。

### Dell OpenManage ストレージ管理

Dell OpenManage ストレージ管理は Dell システム用のストレージ管理アプリケーションで、システムにローカルで接続されている RAID および非 RAID のディスクストレージを設定するための拡張機能を提供します。Dell OpenManage ストレージ管理アプリケーションを使用することで、サポートされているすべての RAID コントローラとエンクロージャに対して、単一のグラフィカルインタフェースまたはコマンドラインインタフェースからコントローラとエンクロージャの機能を実行できます。その際に、コントローラの BIOS ユティリティを使用する必要はありません。ウィザード方式の GUI を使って初心者向けと上級ユーザー向けのさまざまな機能を使用できるほか、詳しいオンラインヘルプも用意されています。Dell OpenManage ストレージ管理アプリケーションを使用して、データの冗長化、ホットスワップの割り当て、または故障した物理ディスクの再構築により、データを保護することができます。特定のオペレーティングシステム上で RAID 管理タスクの実行に使用できるコマンドラインインタフェースはスクリプト可能で、あらゆる機能が揃っています。詳細については、[support.jp.dell.com/manuals](http://support.jp.dell.com/manuals) にある『Dell Management Console ユーザーズガイド』を参照してください。

## BIOS 設定ユーティリティ

<Ctrl><R> としても知られる **BIOS 設定ユーティリティ** は、RAID ディスクグループおよび仮想ディスクを設定および維持する PERC H700 または PERC H800 カードに組み込まれたストレージ管理アプリケーションです。

<Ctrl><R> は、オペレーティングシステムからは独立しています。



**メモ**：BIOS 設定ユーティリティ は、初期設定と障害復旧に使用します。拡張機能は Dell OpenManage ストレージ管理アプリケーションおよび Dell SAS RAID ストレージマネージャから使用できます。

以下の項では、**BIOS 設定ユーティリティ**の使用方法について説明します。詳細については、<F1> を押してオンラインヘルプを参照してください。



**メモ**：PERC H700 または PERC H800 カード設定ユーティリティは、画面をリフレッシュして情報への変更を表示します。画面のリフレッシュは、<F5> キーを押した時、または 15 秒毎に行われます。

### BIOS 設定ユーティリティの起動

**BIOS 設定ユーティリティ** を起動するには、システム起動時に次の手順を実行します。

- 1 システムの電源を入れます。

BIOS 画面にコントローラと設定に関する情報が表示されます。

- 2 スタートアップ中に BIOS 画面によるプロンプトが表示されたら、<Ctrl><R> を押します。

<Ctrl><R> を押すと、コントローラが 1 台しかない場合は、そのコントローラ用の **Virtual Disk Management**（仮想ディスクの管理）画面が表示されます。複数のコントローラがある場合は、メインメニュー画面が表示されます。画面には RAID コントローラが一覧表示されます。矢印キーを使用して、設定する RAID コントローラを選択し、<Enter> を押してコントローラの管理メニューを表示します。



**メモ**：<F12> を押すと、**BIOS 設定ユーティリティ** を通じて複数のコントローラにアクセスできます。



**メモ**：PERC 6 ファームウェアが 6.2.0-0013 またはそれ以降である場合、同じ BIOS から PERC 6、PERC H700 または H800 カードにアクセスできます。



## 設定ユーティリティの終了

**BIOS 設定ユーティリティ** を終了するには、どのメニュー画面でも <Esc> を押します。コントローラが 1 台しかない場合は、選択内容を確認するためのダイアログボックスが表示されます。**OK** を選択して終了し、<Enter> を押します。

複数のコントローラがある場合は、<Esc> キーを押すと **Controller Selection** (コントローラを選択) 画面が表示されます。もう一度 <Esc> を押せば、終了画面が表示されます。選択内容を確認するためのダイアログボックスが表示されます。OK を選択して終了し、<Enter> を押します。

## メニューのナビゲーションキー

**BIOS 設定ユーティリティ** の画面の切り替えに使うメニューキーを表 6-1 に示します。

表 6-1. メニューのナビゲーションキー

表記	意味と用途	例
右矢印キー	このキーは、サブメニューを開く、メニューの見出しから最初のサブメニューに移動する、そのサブメニューの最初の項目に移動する操作に使います。メニューの見出しでこのキーを押すと、サブメニューが展開されます。もう一度押すと、サブメニューの最初の項目に移動します。また、ポップアップウィンドウでメニューリストを閉じる操作にも使います。ワードラップはサポートされています。	Start (スタート) → Programs (プログラム)
左矢印キー	このキーは、サブメニューを閉じる、メニュー項目からその項目のメニューの見出しに移動する、サブメニューから上位のメニューに移動する操作に使います。メニューの見出しでこのキーを押すと、サブメニューがたたまれます。もう一度押すと、上位のメニューに移動します。ワードラップはサポートされています。	Controller 0 (コントローラ 0) ← Disk Group 1 (ディスクグループ 1)
上矢印キー	このキーは、メニュー内の上のメニュー項目または上位のメニューに移動する操作に使います。また、ストライプエレメントのサイズメニューなど、ポップアップウィンドウでメニューリストを閉じる操作にも使います。ワードラップはサポートされています。	Virtual Disk 1 (仮想ディスク 1) ↑ Virtual Disk 4 (仮想ディスク 4)
下矢印キー	このキーは、メニュー内の下のメニュー項目または下位のメニューに移動する操作に使います。また、ストライプエレメントのサイズメニューなど、ポップアップウィンドウでメニューリストを開く操作、および設定を選択する操作にも使います。ワードラップはサポートされています。	Virtual Disk 1 (仮想ディスク 1) ↓ Virtual Disk 4 (仮想ディスク 4)

表 6-1. メニューのナビゲーションキー（続き）

表記	意味と用途	例
<Enter>	メニュー項目をハイライト表示した後で <Enter> を押すと、その項目が選択されます。メニューアイテム用のオプションメニューが開きます。この操作は、 <b>Virtual Disk #</b> （仮想ディスク番号）など、一部のメニュー項目に限られます。仮想ディスクの書き込みポリシーなど、その項目のオプションリストで <b>Write-Through</b> （ライトスルー）などの設定項目をハイライト表示して <Enter> を押すと、設定項目を選択できます。	<b>Add New VD</b> （新しい仮想ディスクの追加）を選択して <Enter> を押すと、新しい仮想ディスクを作成できます。
<Esc>	ポップアップウィンドウを展開した後で <Esc> を押すと、ウィンドウを閉じることができます。そのまま <Esc> を押し続けると、 <b>BIOS 設定ユーティリティ</b> を終了できます。	<Esc> を押して <b>VD Mgmt</b> （仮想ディスクの管理）画面に戻ります。
<Tab>	このキーを押すと、ダイアログまたはページの次のコントロールにカーソルを移動できます。	<Tab> を押すと、変更する次のパラメータにカーソルが移動します。
<Shift> <Tab>	このキーの組み合わせを押すと、ダイアログまたはページの前のコントロールにカーソルを移動できます。	<Shift><Tab> を押して、 <b>Sort By</b> （並べ替え）から、 <b>PD Mgmt</b> （物理ディスクの管理）画面の以前に選択した物理ディスクへカーソルを移動させます。
<Ctrl> <N>	このキーの組み合わせを押すと、メインメニュー画面（ <b>VD Mgmt</b> （仮想ディスクの管理）、 <b>PD Mgmt</b> （物理ディスクの管理）、 <b>Ctrl Mgmt</b> （コントローラの管理）、および <b>Foreign View</b> （異種構成表示））の間で次のメニュー画面に移動できます。	<b>VD Mgmt</b> （仮想ディスクの管理）画面で <Ctrl><N> を押すと、 <b>PD Mgmt</b> （物理ディスクの管理）画面に移動できます。

表 6-1. メニューのナビゲーションキー（続き）

表記	意味と用途	例
<Ctrl> <P>	このキーの組み合わせを押すと、メインメニュー画面（ <b>VD Mgmt</b> （仮想ディスクの管理）、 <b>PD Mgmt</b> （物理ディスクの管理）、 <b>Ctrl Mgmt</b> （コントローラの管理）、および <b>Foreign View</b> （異種構成表示））の間で前のメニュー画面に移動できます。	<b>PD Mgmt</b> （物理ディスクの管理）画面で <Ctrl><P> を押すと、 <b>VD Mgmt</b> （仮想ディスクの管理）画面に戻ります。
<F1>	このキーを押すと、 <b>Help</b> （ヘルプ）情報にアクセスできます。 <b>Help</b> （ヘルプ）画面にはさまざまなトピックの用語集が表示され、ナビゲーション、RAID レベル、および一般的なトピックに関する情報にアクセスできます。	<F1>
<F2>	このキーを押すと、コンテキストメニューにアクセスできます。コンテキストメニューにはオプションのリストが表示されます。	<F2>
<F5>	このキーを押すと、画面上の情報がリフレッシュされます。	<F5>
<F11>	2 つのコントローラの間で選択を切り替えます。	<F11>
<F12>	このキーを押すと、コントローラのリストが表示されます。	<F12>
スペース バー	アイテムを選択するには、スペースバーを押します。	<spacebar> を押して、 <b>Ctrl Mgmt View</b> （コントローラ管理表示）のコントローラ設定を選択、または選択を外します。

## 仮想ディスクのセットアップ

ディスクグループのセットアップと仮想ディスクの作成は、本項の手順に従って行います。ここでは以下の各手順を個別に詳しく解説します。

- 1 仮想ディスクを作成し、仮想ディスクのオプションを選択します。
- 2 ホットスペアを指定します（オプション）。

詳細については、95 ページの「専用ホットスペアの管理」を参照してください。

### 3 仮想ディスクを初期化します。



**メモ**：1つの物理ディスクグループを使用して複数の仮想ディスクを作成する場合は、すべての仮想ディスクの RAID レベルを同じにする必要があります。

仮想ディスクを定義する際には、以下の仮想ディスクパラメータを設定できます。

- RAID Level (RAID レベル)
- Stripe element size (ストライプエレメントのサイズ)
- Read policy (読み取りポリシー)
- Write policy (書き込みポリシー)
- Type of initialization (初期化の種類)
- Hot spare configuration (ホットスペアの構成)



**メモ**：SAS ハードディスクドライブで構成された仮想ディスク用のハードディスクドライブキャッシュポリシーのデフォルトは **Disabled** (無効) で、SATA ハードディスクドライブで構成された仮想ディスク用では **Enabled** (有効) です。仮想ディスクパラメータは **BIOS 設定ユーティリティ** では変更できません。

表 6-2 では、仮想ディスクを定義する際に設定可能なパラメータを示します。

表 6-2. 仮想ディスクのパラメータおよび説明


パラメータ	説明
<b>RAID レベル</b>	仮想ディスクを RAID 0、1、5、6、10、50、または 60 のいずれかに指定します。RAID レベルを選択する際は、ディスク数、ディスク容量、フォールトトレランスの要件、パフォーマンス、および容量を考慮してください。詳細については、17 ページの「RAID レベルの概要」を参照してください。
<b>ストライプエレメントのサイズ</b>	<b>Stripe Element Size</b> (ストライプエレメントのサイズ) では、RAID 0、1、5、6、10、50 および 60 の仮想ディスク内の各物理ディスクに書き込まれるセグメントのサイズを指定します。ストライプエレメントのサイズは、8 KB、16 KB、32 KB、64 KB、128 KB、256 KB、512 KB、または 1024 KB に設定できます。デフォルトおよび推奨されるストライプエレメントのサイズは 64 KB です。 主として順次読み取りを行うシステムの場合は、ストライプエレメントのサイズが大きいくほど読み取りパフォーマンスが向上します。


表 6-2. 仮想ディスクのパラメータおよび説明（続き）

パラメータ	説明
書き込みポリシー	<p><b>Write Policy</b>（書き込みポリシー）では、コントローラへの書き込みポリシーを指定します。書き込みポリシーは、<b>Write-Back</b>（ライトバック）または <b>Write-Through</b>（ライトスルー）に設定できます。</p> <p><b>Write-Back</b>（ライトバック）キャッシュでは、コントローラのキャッシュがトランザクションのすべてのデータを受信した時に、コントローラがデータ転送完了信号をホストに送信します。</p> <p><b>メモ</b>：バッテリーバックアップユニット（BBU）が取り付けられている場合、キャッシュ設定のデフォルトは <b>Write-Back</b>（ライトバック）です。BBU が取り付けられていない場合、キャッシュポリシーのデフォルト設定は <b>Write-Through</b>（ライトスルー）です。</p> <p><b>メモ</b>：<b>Write-Back</b>（ライトバック）を有効にした状態で、システムの電源をすばやくオフにして再びオンにすると、システムがキャッシュメモリをフラッシュする際にコントローラが一時停止することがあります。バッテリーバックアップを備えたコントローラは、デフォルトで <b>Write-Back</b>（ライトバック）キャッシュに設定されます。</p> <p><b>Write-Through</b>（ライトスルー）キャッシュでは、ディスクサブシステムがトランザクションのすべてのデータを受信した時に、コントローラがデータ転送完了信号をホストに送信します。</p>
読み取りポリシー	<p><b>Read-Ahead</b>（先読み）により、仮想ディスクの先読み機能が有効になります。このパラメータは、<b>Read-Ahead</b>（先読み）、<b>No-Read-Ahead</b>（先読みなし）、または <b>Adaptive</b>（適応）に設定できます。デフォルトは <b>No-Read-Ahead</b>（先読みなし）です。</p> <p><b>Read-Ahead</b>（先読み）では、コントローラが現在の仮想ディスクに <b>Read-Ahead</b>（先読み）を使用するように指定されます。<b>Read-Ahead</b>（先読み）機能により、コントローラは、要求されたデータよりも先に順次読み取りを行い、データがまもなく必要になると予測して追加データをキャッシュメモリに格納することができます。</p> <p><b>No-Read-Ahead</b>（先読みなし）では、コントローラが現在の仮想ディスクに先読みを使用しないように指定されます。</p> <p><b>Adaptive</b>（適応）では、直近の 2 回のディスクアクセスが連続セクターで発生した場合に、コントローラが <b>Read-Ahead</b>（先読み）を使用し始めるように指定されます。すべての読み取り要求がランダムである場合、アルゴリズムは <b>No-Read-Ahead</b>（先読みなし）に戻ります。ただし、依然としてすべての要求について順次処理が可能かどうか評価されます。</p>

# 仮想ディスクの管理

## 仮想ディスクの作成

 **メモ**：仮想ディスク内での SAS と SATA のハードディスクドライブの混在はサポートされていません。また、仮想ディスク内でのハードディスクドライブとソリッドステートドライブの混在もサポートされていません。

 **メモ**：セキュアな仮想ディスクの作成は、121 ページの「セキュリティキーおよび RAID 管理」を参照してください。

仮想ディスクを作成するには、以下の手順を実行します。

- 1 ホストシステムの起動中に、BIOS 画面が表示されたら <Ctrl><R> を押します。

**Virtual Disk Management** (仮想ディスク管理) 画面が表示されます。複数のコントローラがある場合は、メインメニュー画面が表示されます。コントローラを選択して <Enter> を押します。選択したコントローラ用の **Virtual Disk Management** (仮想ディスクの管理) 画面が表示されます。

- 2 矢印キーを使って **Controller #** (コントローラ番号) または **Disk Group #** (ディスクグループ番号) をハイライト表示します。
- 3 <F2> を押します。

利用できるアクションの一覧が表示されます。


- 4 **Create New VD** (仮想ディスク新規作成) を選択し、<Enter> を押します。

**Create New VD** (仮想ディスク新規作成) 画面が表示されます。カーソルは **RAID Levels** (RAID レベル) オプションの上にあります。

仮想ディスクをディスクグループに追加する時は、**Add VD in Disk Group** (ディスクグループへの仮想ディスクの追加) 画面が表示されます。手順 11 へ進み、仮想ディスクの基本設定を変更します。


- 5 <Enter> を押して、使用可能な物理ディスクに応じて使用可能な RAID レベルを表示します。
- 6 下矢印キーを押して RAID レベルを選択し、<Enter> を押します。

- 7 スパンされた仮想ディスク（RAID 10、50 または 60）を作成する時は、**PD per Span**（スパンごとの物理ディスク）フィールドに物理ディスクの数を入力し、<Enter> を押します。

 **メモ**：RAID 10 を選択し、**PD per Span**（スパンごとの物理ディスク）フィールドに 22 を入力することにより、22 台の物理ディスクのある RAID 10 仮想ディスクの作成が可能になります。

- 8 <Tab> を押してカーソルを物理ディスクのリストに移動します。
- 9 矢印キーを押して物理ディスクをハイライト表示し、スペースバー、<Alt>、または <Enter> を押してそのディスクを選択します。
- 10 必要に応じて、追加のディスクを選択します。
- 11 <Tab> を押してカーソルを **Basic Settings**（基本設定）ボックスに移動します。
- 12 **VD Size**（仮想ディスクのサイズ）フィールドで仮想ディスクのサイズを設定します。

仮想ディスクサイズが GB フォーマットで表示されます。

 **メモ**：使用可能なディスク領域の一部を使って 1 つの仮想ディスクを作成し、残りのディスク領域を使って別の仮想ディスクを作成することができます。

- 13 <Tab> を押して **VD Size**（仮想ディスクのサイズ）フィールドに移動し、仮想ディスクの名前を入力します。
- 14 <Tab> を押してカーソルを **Advanced Settings**（詳細設定）に移動します。
- 15 設定を変更するには、スペースバーを押して設定を有効にします。


**Advanced Settings**（詳細設定）の横に X が表示されます。設定項目は、**stripe element size**（ストライプエレメントのサイズ）、**read policy**（読み取りポリシー）、および **write policy**（書き込みポリシー）です。キャッシュポリシーを強制的に **Write-Back**（ライトバック）にする、仮想ディスクを初期化する、専用ホットスワップを設定するなどの詳細オプションを選択することも可能です。

デフォルトのパラメータが表示されます。デフォルトをそのまま使用するか、変更することができます。仮想ディスクのパラメータの詳細については、84 ページの「仮想ディスクのパラメータおよび説明」を参照してください。


- 16 仮想ディスクのパラメータを選択するには、以下の手順を実行します。
- a <Tab> を押して、変更するパラメータにカーソルを移動します。
  - b 下矢印キーを押してパラメータを開き、設定のリストを下にスクロールします。
  - c ストライプエレメントのサイズを変更するには、<Tab> を押して **Stripe Element Size**（ストライプエレメントのサイズ）をハイライト表示します。
  - d <Enter> を押してストライプエレメントのサイズ（**8 KB、16 KB、32 KB、64 KB、128 KB、256 KB、512 KB、および 1024 KB**）のリストを表示します。下矢印キーを使用して選択するオプションをハイライト表示し、<Enter> キーを押します。デフォルトは **64 KB** です。
  - e 読み取りポリシーを変更する必要がある場合は、<Tab> を押してカーソルを **Read Policy**（読み取りポリシー）に移動します。
  - f <Enter> を押してオプションを表示します。オプションは、**No Read Ahead**（先読みなし）、**Read Ahead**（先読み）、**Adaptive Read Ahead**（適応先読み）です。下矢印キーを使用して選択するオプションをハイライト表示し、<Enter> キーを押します。
  - g 書き込みポリシーを変更する必要がある場合は、<Tab> を押してカーソルを **Write Policy**（書き込みポリシー）に移動します。
  - h <Enter> を押してオプションを表示します。オプションは **Write-Through**（ライトスルー）と **Write Back**（ライトバック）です。下矢印キーを使用して選択するオプションをハイライト表示し、<Enter> キーを押します。
  - i <Tab> を押してカーソルを **Force WB with no battery**（バッテリーがない場合にライトバックを強制）に移動し、<Enter> を押します。書き込みポリシーとして **Write - Through**（ライトスルー）を選択した場合は、このオプションは使用できません。
  - j <Tab> を押してカーソルを **Initialize**（初期化）に移動し、<Enter> を押します。



△ **注意**：既存の構成を再作成している時に仮想ディスクの初期化を行わないでください。

 **メモ**：この段階で実行される初期化は、高速初期化です。

k <Tab> を押してカーソルを **Configure HotSpare**（ホットスペアの設定）に移動し、<Enter> を押します。

 **メモ**：この段階で作成されるホットスペアは、専用ホットスペアです。

l 前の手順でホットスペアを作成した場合は、適切なサイズのディスクが示されたポップアップウィンドウが表示されます。スペースバーを押してディスクサイズを選択します。

m ディスクサイズを選択したら、**OK** をクリックして選択を確定するか、**Cancel**（キャンセル）をクリックして選択を破棄します。

n 設定を確定するには、**OK** を選択し、<Enter> を押してこのウィンドウを閉じます。または、仮想ディスクのパラメータを変更しない場合は、**Cancel**（キャンセル）を選択し、<Enter> を押して終了します。

## 仮想ディスクの初期化

△ **注意**：完全初期化を実行すると、その仮想ディスク上の既存のデータは永久に破壊されます。

仮想ディスクを初期化するには、以下の手順を実行します。

- 1 **VD Mgmt**（仮想ディスクの管理）画面で **Virtual Disk #**（仮想ディスク番号）を選択し、<F2> を押して使用可能な操作のメニューを表示します。
- 2 **Initialization**（初期化）を選択し、右矢印キーを押して **Initialization**（初期化）のサブメニューオプションを表示します。
- 3 **Start Init**（初期化の開始）を選択して、通常の初期化を開始するか、**Fast Init**（高速初期化）の選択して高速初期化を開始します。
- 4 仮想ディスクの初期化が完了したことを示すポップアップウィンドウが表示されます。
- 5 別の仮想ディスクを設定するには、手順 1 から手順 4 の手順を繰り返します。

PERC H700 または PERC H800 カードは、コントローラごとに最大 64 の仮想ディスクをサポートします。現在設定済みの仮想ディスクが画面に表示されます。

## データ整合性のチェック

設定ユーティリティで **Consistency Check**（整合性チェック）（CC）オプションを選択し、RAID レベル 1、5、6、10、50、および 60 を使用する仮想ディスクの冗長データを検証します（RAID 0 にはデータの冗長性はありません）。

初期化されていない仮想ディスクで **Consistency Check**（整合性チェック）を実行しようとした場合、次のエラーメッセージが表示されます。

```
The virtual disk has not been initialized. Running a consistency check may result in inconsistent messages in the log. Are you sure you want to continue?
```

（仮想ディスクは初期化されていません。整合性チェックを実行すると、ログに矛盾するメッセージが記録される場合があります。続行してもよろしいですか？）

**Yes**（はい）または **No**（いいえ）を選択します。**Yes**（はい）を選択した場合は、CC の処理が続行されます。**No**（いいえ）を選択した場合は、処理が終了します。

**Consistency Check**（整合性チェック）を実行するには、次の手順を実行します。

- 1 <Ctrl><N> を押して **VD Mgmt**（仮想ディスクの管理）メニュー画面を表示します。
- 2 下矢印キーを押して **Virtual Disk #**（仮想ディスク番号）をハイライト表示します。
- 3 <F2> を押して、使用可能な操作のメニューを表示します。
- 4 下矢印キーを押して **Consistency Check**（整合性チェック）を選択します。
- 5 右矢印キーを押して、使用可能な操作である **Start**（スタート）と **Stop**（停止）を表示します。
- 6 **Start**（スタート）を選択し、<Enter> を押して **Consistency Check**（整合性チェック）を実行します。

**Consistency Check**（整合性チェック）が実行され、仮想ディスクの冗長データがチェックされます。

- 7 **Consistency Check**（整合性チェック）の開始後に前のメニューを表示するには、<Esc> を押します。

## VD Mgmt (仮想ディスクの管理) メニューを使用して異種構成をインポートまたはクリアする方法

外部構成が存在する場合、BIOS 画面に Foreign configuration(s) found on adapter (アダプタに外部構成が見つかりました) というメッセージが表示されます。また、外部構成が **Ctrl Mgmt** (仮想ディスクの管理) 画面の右側に表示されます。

**VD Mgmt** (仮想ディスクの管理) メニューを使用して、既存の構成を RAID コントローラにインポートしたり、またはクリアすることができます。また、構成をインポートせずに、**Foreign View** (異種構成表示) タブから異種構成のデータを表示することも可能です。



**メモ**：インポートの結果、仮想ディスクの数が 64 を超える場合、設定のインポートは実行できません。



**メモ**：セキュアな外部構成をインポートするには、121 ページの「セキュリティキーおよび RAID 管理」を参照してください。

外部構成をインポートまたはクリアするには、以下の手順を実行します。

- 1 起動中に BIOS 画面によるプロンプトが表示されたら、<Ctrl><R> を押します。

**VD Mgmt** (仮想ディスクの管理) 画面がデフォルトで表示されます。

- 2 **VD Mgmt** (仮想ディスクの管理) 画面で、**Controller #** (コントローラ番号) をハイライト表示します。
- 3 <F2> を押して、使用可能な操作を表示します。
- 4 **Foreign Config** (外部構成) オプションへ移動し、右矢印キーを押して利用できるアクションである **Import** (インポート) および **Clear** (クリア) を表示します。



**メモ**：インポートする前に、異種構成表示ページで **Missing** (見つかりません) とマークされている物理ディスクがなく、すべてのディスクが正常に表示されていることを確かめることで、仮想ディスクにすべての物理ディスクがあることを確認します。

- 5 異種構成をインポートする場合は **Import** (インポート) を、削除する場合は **Clear** (クリア) を選択し、<Enter> を押します。

構成をインポートすると、**VD Mgmt** (仮想ディスクの管理) 画面に構成の詳細情報が表示されます。これには、ディスクグループ、仮想ディスク、物理ディスク、ディスク領域の割り当て、およびホットスペアに関する情報が含まれます。

## 異種構成表示画面を使用して異種構成をインポートまたはクリアする方法



**メモ：**セキュアな外部構成をインポートするには、121 ページの「セキュリティキーおよび RAID 管理」を参照してください。

構成から 1 台または複数の物理ディスクを取り外した場合、RAID コントローラはそれらのディスクの構成を異種構成と見なします。

**Foreign Configuration View**（異種構成表示）画面を使用して、ディスクグループ、仮想ディスク、物理ディスク、ディスク領域の割り当て、ホットスペアといった異種構成に関する情報を表示できます。外部構成データは **VD Mgmt**（仮想ディスクの管理）画面の構成と同じ形式で表示されます。インポートの前に、**VD Mgmt** 画面を使用して外部構成を表示することができます。外部構成を表示した後、それを RAID コントローラにインポートするか、クリアすることができます。



**メモ：**インポートする前に外部構成を画面で確かめ、それが希望どおりの結果であることを確認します。

以下の場合には、**Foreign Configuration View**（異種構成表示）画面を使用して異種構成を管理できます。


- 構成内のすべての物理ディスクが取り外され、再度挿入されている。
- 構成内の一部の物理ディスクが取り外され、再度挿入されている。
- 仮想ディスク内のすべての物理ディスクが取り外され（ただし、取り外しは同時には行われなかった）、再度挿入されている。
- 非冗長仮想ディスク内の物理ディスクが取り外されている。

インポートの候補となる物理ディスクには、以下の制約が適用されます。

- 物理ディスクのディスクの状態は、異種構成がスキャンされた時から実際にインポートが行われる時までの間に変化する可能性があります。異種構成のインポートは **Unconfigured Good**（未構成良好）状態のディスクでのみ行われます。
- 故障状態またはオフライン状態のディスクはインポートできません。
- ファームウェアの制約により、9 つ以上の異種構成をインポートすることはできません。


それぞれの場合に異種構成を管理するには、**Foreign Configuration View**（異種構成表示）画面で以下の手順を実行します。


- 1 構成内の物理ディスクのすべてまたは一部を取り外し、再度挿入すると、コントローラはドライブに異種構成があると見なします。以下の手順を実行します。
  - a **Foreign Configuration View**（外部構成表示）を選択して **Foreign Configuration View**（外部構成表示）画面に外部構成情報を表示します。
  - b <F2> を押して、オプションの **Import**（インポート）または **Clear**（クリア）を表示します。

 **メモ**：インポート操作を実行する前に、システム内にすべてのディスクが入っている必要があります。


- c 異種構成をコントローラにインポートする場合は **Import**（インポート）を選択し、再度挿入したディスクから異種構成を削除する場合は **Clear**（クリア）を選択します。

**Preview Configuration Data**（構成データのプレビュー）ウィンドウで、再構築が必要な物理ディスクのステータスが **Rebuild**（再構築）と表示されます。

 **メモ**：異種構成をインポートする際には、関連する仮想ディスクがすでに存在する、または関連する仮想ディスクも構成と一緒にインポートするという2つの条件付きで、構成内の専用ホットスワップが専用ホットスワップとしてインポートされます。

 **メモ**：仮想ディスクのデータ保全性を確保するために、再構築の完了後すぐに整合性チェックを開始してください。データ整合性のチェックの詳細については、90 ページの「データ整合性のチェック」を参照してください。

- 2 仮想ディスク内のすべての物理ディスクが取り外され（ただし、取り外しは同時には行われなかった）、再度挿入されている場合、コントローラはディスクに異種構成があると見なします。以下の手順を実行します。
  - a **Foreign Configuration View**（異種構成表示）を選択してさまざまな異種構成にまたがる仮想ディスク全体を表示し、異種構成のインポートを可能にします。
  - b <F2> を押して、オプションの **Import**（インポート）および **Clear**（クリア）を表示します。

 **メモ**：インポート操作を実行する前に、システム内にすべてのドライブが入っている必要があります。

- c 異種構成をコントローラ上の既存の構成と結合する場合は **Import**（インポート）を選択し、再度挿入したディスクから異種構成を削除する場合は **Clear**（クリア）を選択します。

**Import**（インポート）を選択すると、仮想ディスクがオフラインになる前に取り外されたすべてのドライブがインポートされたあと、自動的に再構築されます。



**メモ：**仮想ディスクのデータ安全性を確保するために、再構築の完了後すぐに整合性チェックを開始してください。データ整合性のチェックの詳細については、90 ページの「データ整合性のチェック」を参照してください。

- 3 非冗長仮想ディスク内の物理ディスクを取り外すと、コントローラはドライブに異種構成があると見なします。以下の手順を実行します。
  - a **Foreign Configuration View**（異種構成表示）を選択して、異種構成情報の全体を表示します。
  - b <F2> を押して、オプションの **Import**（インポート）および **Clear**（クリア）を表示します。
  - c 異種構成を仮想ディスクにインポートする場合は **Import**（インポート）を選択し、再度挿入したディスクから異種構成を削除する場合は **Clear**（クリア）を選択します。

インポート操作後は、ディスクの再構築に使用する冗長データがないため、再構築は行われません。

## 保持キャッシュの管理

物理ディスクが検出されないために仮想ディスクがオフライン状態になるか、削除されると、仮想ディスクのダーティキャッシュが保存されます。この保持されたダーティキャッシュ（固定キャッシュと呼ばれます）は、仮想ディスクをインポートするかキャッシュを破棄するまで保持されます。



**メモ：**固定キャッシュが存在する場合は、新しい仮想ディスクの作成など、一部の操作が実行できなくなります。オペレーティングシステムを起動する前に **BIOS 設定ユーティリティ** を起動して、この状況を解決する必要があります。**BIOS 設定ユーティリティ** を起動して、固定キャッシュを破棄するか、または固定キャッシュと共に仮想ディスクをインポートする必要があることを知らせるメッセージが表示されます。



**注意：**異種構成がある場合は、保持キャッシュを破棄する前に異種構成をインポートすることを強くお勧めします。そうしない場合、異種構成に属するデータが失われる可能性があります。

仮想ディスクをインポートするか、保持キャッシュを破棄するかを選択するには、以下の手順を実行します。

- 1 **VD Mgmt**（仮想ディスクの管理）画面で、コントローラアイコンをクリックします。
- 2 <F2> を押して、使用可能な操作のメニューを表示します。
- 3 **Manage Preserved Cache**（保持キャッシュの管理）を選択します。

外部構成に属するデータの損失を防ぐために、保持キャッシュを破棄する前に外部構成をインポートすることを勧めるメッセージが表示されます。続行するかどうかを確認します。**Manage Preserved Cache**（保持キャッシュの管理）画面に、対象となる仮想ディスクが表示されます。

- 4 **Manage Preserved Cache**（保持キャッシュの管理）画面では、キャッシュを破棄することもできます。**Cancel**（キャンセル）をクリックすると処理がキャンセルされ、**Preserved Cache Retained**（保持キャッシュを残しました）ダイアログボックスが表示されます。

キャッシュを破棄する選択をした場合は、選択内容の確認を求めるプロンプトが表示されます。キャッシュを残す選択をした場合は、キャッシュが存在する間は一部の操作が実行できないことを知らせるメッセージが表示されます。**OK** をクリックして続行します。

## 専用ホットスペアの管理

専用ホットスペアは、そのホットスペアが属している選択されたディスクグループ内に限り、故障した物理ディスクと自動的に置き換わります。専用ホットスペアは、グローバルホットスペアが使用される前に使用されます。専用ホットスペアは **VD Mgmt**（仮想ディスクの管理）画面で作成または削除できます。専用ホットスペアの作成または削除は、以下の手順で行います。

- 1 **VD Mgmt**（仮想ディスクの管理）画面で **Disk Group #**（ディスクグループ番号）を選択し、<F2> を押して使用可能な操作のメニューを表示します。

使用可能なメニューオプションが表示されます。

- 2 **Manage Ded.HS**（専用ホットスペアの管理）を選択し、<Enter> を押します。

**X** が横に付いた現在の専用ホットスペアと、専用ホットスペアの作成に使用できる物理ディスクの一覧が、画面に表示されます。



**メモ：**ユーティリティでは、ドライブテクノロジーが同じで容量が同等または上回っているディスクのみが専用ホットスペアとして選択できるようになっています。

### 3 専用ホットスペアを作成または削除するには、次の手順を使用してください。

#### • 専用ホットスペアの作成

- a 下矢印キーを押して、利用可能な物理ディスクをハイライト表示します。
- b スペースバーを押してディスクを選択します。
- c 作成する各専用ホットスペアについて手順 a から手順 b を繰り返します。

選択した物理ディスクの横に **X** が表示されます。

#### • 専用ホットスペアの削除

- a 下矢印キーを押して、削除するホットスペアをハイライト表示します。
- b スペースバーを押してディスクを選択から外します。
- c 削除する各専用ホットスペアについて手順 a から手順 b を繰り返します。

### 4 <Enter> を押して変更を確認します。

**VD Mgmt**（仮想ディスクの管理）画面の **Hot spares**（ホットスペア）の見出しの下に、更新されたホットスペアのリストが表示されます。



**メモ：**グローバルホットスペアまたは専用ホットスペアが取り外され、再度挿入およびインポートされた場合は、ホットスペアのステータスが回復します。保護するために割当てられたディスクグループがインポート中に存在しないと、専用ホットスペアはグローバルホットスペアになります。

## 仮想ディスクの削除



**メモ：**初期化中は仮想ディスクを削除できません。



**メモ：**仮想ディスクを削除した場合の影響を示す警告メッセージが表示されます。**OK** を 2 回クリックして仮想ディスクの削除を完了します。



仮想ディスクを削除するには、**BIOS 設定ユーティリティ** で次の手順を実行します。

- 1 <Ctrl><N> を押して **VD Mgmt**（仮想ディスクの管理）画面を表示します。
- 2 矢印キーを使って **Virtual Disks**（仮想ディスク）の見出しにカーソルを移動させます。
- 3 <F2> を押します。  
アクションメニューが表示されます。
- 4 **Delete VD**（仮想ディスクの削除）を選択し、<Enter> を押します。
- 5 複数のディスクが **ディスクグループ** にある場合、**VD Mgmt**（仮想ディスクの管理）画面でディスクグループの **Total Free Capacity**（空き容量合計）を選択します。  
ディスクグループ 内で利用できる空き容量の合計が表示されます。

### ディスクグループの削除

**BIOS 設定ユーティリティ** を使用して、ディスクグループを削除できます。ディスクグループを削除すると、そのディスクグループ内の仮想ディスクも削除されます。

ディスクグループを削除するには、**BIOS 設定ユーティリティ** で次の手順を実行します。

- 1 <Ctrl><N> を押して **VD Mgmt**（仮想ディスクの管理）画面を表示します。
- 2 矢印キーを使って **Virtual Disks**（仮想ディスク）の見出しにカーソルを移動させます。
- 3 <F2> を押します。  
アクションメニューが表示されます。
- 4 **Delete Disk Group**（ディスクグループの削除）を選択し、<Enter> を押します。  
ディスクグループが削除されます。

ディスクグループを削除すると、それより大きい番号が付いた残りのディスクグループは自動的に番号が付け替えられます。たとえば、ディスクグループ #2 を削除すると、ディスクグループ #3 は自動的にディスクグループ #2 に変更されます。

## 構成のクリア

この操作を実行すると、RAID コントローラ上のすべての仮想ディスクを削除できます。

構成をクリアするには、**BIOS 設定ユーティリティ** で以下の手順を実行します。

- 1 <Ctrl><N> を押して **VD Mgmt**（仮想ディスクの管理）画面を表示します。
- 2 矢印キーを使って **Controller**（コントローラ）の見出しにカーソルを移動させます。
- 3 <F2> を押します。アクションメニューが表示されます。
- 4 **Clear Config**（構成のクリア）を選択します。  
すべての仮想ディスクを削除してよいかどうかの確認を求めるポップアップウィンドウが開きます。
- 5 仮想ディスクを削除する場合は **No**（いいえ）を、既存の構成を残しておく場合は **Yes**（はい）を選択します。

## BIOS 設定ユーティリティのメニューオプション

**BIOS 設定ユーティリティ** にアクセスした時に最初に表示されるのは、メインメニュー画面です。コントローラ、コントローラ番号と、スロット番号などのその他の情報が一覧表示されます。この画面で、矢印キーを使って設定する RAID コントローラを選択します。<Enter> を押してコントローラにアクセスします。

本項では、主要メニューごとに **BIOS 設定ユーティリティ** のオプションについて説明します。

- **Virtual Disk Management (VD Mgmt)**（仮想ディスクの管理）メニュー
- **Physical Disk Management (PD Mgmt)**（物理ディスクの管理）メニュー
- **Controller Management (Ctrl Mgmt)**（コントローラの管理）メニュー
- **Foreign Configuration View (Foreign View)**（外部構成表示）メニュー

ほとんどのメニューは、次の 2 つのパネルで構成されています。

- メニューオプションが表示される左パネル
- 左フレームで選択されている項目の詳細が表示される右パネル

以下の項では、各主要メニューのメニューとサブメニューのオプションについて説明します。

### 仮想ディスクの管理 (VD Mgmt)

**Virtual Disk Management** (仮想ディスクの管理) 画面である **VD Mgmt** は、**BIOS 設定ユーティリティ** のメインメニュー画面から **RAID** コントローラにアクセスすると最初に表示される画面です。左パネルには、仮想ディスクの管理メニューが表示されます。メニューは次のとおりです。

- **Controller # (コントローラ #)**
  - **Disk Group # (ディスクグループ #)**
    - **仮想ディスク**
    - **物理ディスク**
    - **Total Free Capacity (空き容量合計)** (仮想ディスクサイズおよび仮想ディスクの作成に使用できる空き容量)
    - **Hot Spares (ホットスペア)** (グローバルおよび専用)

右パネルには、表 6-3 に示されるように、選択されているコントローラ、ディスクグループ、仮想ディスク、物理ディスク、空き容量合計、およびホットスペアに関する詳細情報が表示されます。

表 6-3. **Virtual Disk Management (仮想ディスクの管理) 画面に表示される情報**

左パネルで選択されているメニュー項目	右パネルに表示される情報
Contoroller (コントローラ)	Controller Properties (コントローラのプロパティ): <ul style="list-style-type: none"><li>• Number of disk groups (DG) (ディスクグループ (DG) の数)</li><li>• Number of virtuals disks (VD) (仮想ディスク (VD) の数)</li><li>• Number of physical disks (PD) (物理ディスク (PD) の数)</li></ul>

**表 6-3. Virtual Disk Management (仮想ディスクの管理) 画面に表示される情報 (続き)**

左パネルで選択されているメニュー項目	右パネルに表示される情報
Disk Group # (ディスクグループ #)	<p>Disk Group # Properties (ディスクグループ # のプロパティ) :</p> <ul style="list-style-type: none"> <li>• Number of virtual disks (VD) (仮想ディスク (VD) の数)</li> <li>• Number of physical disks (PD) (物理ディスク (PD) の数)</li> <li>• Space available on the physical disks (物理ディスクの空き領域)</li> <li>• Number of free segments (空きセグメントの数)</li> <li>• Number of dedicated hot spares (専用ホットスペアの数)</li> <li>• Security property of the Disk Group (ディスクグループのセキュリティプロパティ)</li> </ul>
Virtual Disk (仮想ディスク)	<p>Disk Group # Properties (ディスクグループ # のプロパティ) :</p> <ul style="list-style-type: none"> <li>• Number of virtuals disks (VD) (仮想ディスク (VD) の数)</li> <li>• Number of physical disks (PD) (物理ディスク (PD) の数)</li> <li>• Space available in the virtual disk (仮想ディスク内の空き領域)</li> <li>• Number of free segments (空きセグメントの数)</li> <li>• Number of dedicated hot spares (専用ホットスペアの数)</li> </ul>
Virtual Disk # (仮想ディスク #)	<p>Virtual Disk # Properties (仮想ディスク # のプロパティ) :</p> <ul style="list-style-type: none"> <li>• RAID level (0, 1, 5, 6, 10, 50, or 60) (RAID レベル (0、1、5、6、10、50、または 60))</li> <li>• RAID status of the virtual disk(Failed, Degraded, Partially Degraded, or Optimal) (仮想ディスクの RAID ステータス (故障、劣化、一部劣化、または最適))</li> <li>• Operation currently in progress (現在進行中の動作)</li> </ul> <p>Disk Group # Properties (ディスクグループ # のプロパティ) :</p> <ul style="list-style-type: none"> <li>• Number of virtuals disks (VD) (仮想ディスク (VD) の数)</li> <li>• Number of physical disks (PD) (物理ディスク (PD) の数)</li> <li>• Space available on the physical disks (物理ディスクの空き領域)</li> <li>• Number of free segments (空きセグメントの数)</li> <li>• Number of dedicated hot spares (専用ホットスペアの数)</li> </ul>

**表 6-3. Virtual Disk Management (仮想ディスクの管理) 画面に表示される情報 (続き)**

左パネルで選択されているメニュー項目	右パネルに表示される情報
Physical Disk (物理ディスク)	Disk Group # Properties (ディスクグループ # のプロパティ): <ul style="list-style-type: none"> <li>• Number of virtuals disks (VD) (仮想ディスク (VD) の数)</li> <li>• Number of physical disks (PD) (物理ディスク (PD) の数)</li> <li>• Space available on the physical disks (物理ディスクの空き領域)</li> <li>• Number of free segments (空きセグメントの数)</li> <li>• Number of dedicated hot spares (専用ホットスペアの数)</li> </ul>
Physical Disk # (物理ディスク #)	Physical Disk Properties (物理ディスクのプロパティ): <ul style="list-style-type: none"> <li>• Vendor name (ベンダー名)</li> <li>• Physical disk state (物理ディスクの状態)</li> <li>• Enclosure Position (エンクロージャの位置)</li> <li>• Slot Position (スロットの位置)</li> </ul> Disk Group # Properties (ディスクグループ # のプロパティ): <ul style="list-style-type: none"> <li>• Number of virtuals disks (VD) (仮想ディスク (VD) の数)</li> <li>• Number of physical disks (PD) (物理ディスク (PD) の数)</li> <li>• Space available on the physical disks (物理ディスクの空き領域)</li> <li>• Number of free segments (空きセグメントの数)</li> <li>• Number of dedicated hot spares (専用ホットスペアの数)</li> </ul>
Total Free Capacity (空き容量合計)	Disk Group # Properties (ディスクグループ # のプロパティ): <ul style="list-style-type: none"> <li>• Number of virtuals disks (VD) (仮想ディスク (VD) の数)</li> <li>• Number of physical disks (PD) (物理ディスク (PD) の数)</li> <li>• Space available on the physical disks (物理ディスクの空き領域)</li> <li>• Number of free segments (空きセグメントの数)</li> <li>• Number of dedicated hot spares (専用ホットスペアの数)</li> </ul>

表 6-3. Virtual Disk Management (仮想ディスクの管理) 画面に表示される情報 (続き)

左パネルで選択されているメニュー項目	右パネルに表示される情報
Hot Spares (ホットスペア)	<p data-bbox="337 304 891 328">Physical disk properties (物理ディスクのプロパティ):</p> <ul data-bbox="337 336 796 504" style="list-style-type: none"><li data-bbox="337 336 645 360">• Vendor name (ベンダー名)</li><li data-bbox="337 368 779 392">• Physical disk size (物理ディスクのサイズ)</li><li data-bbox="337 400 768 424">• Physical disk state (物理ディスクの状態)</li><li data-bbox="337 432 796 456">• Enclosure Position (エンクロージャの位置)</li><li data-bbox="337 464 673 488">• Slot Position (スロットの位置)</li></ul> <p data-bbox="337 512 897 564">Disk group # properties (ディスクグループ # のプロパティ):</p> <ul data-bbox="337 572 958 756" style="list-style-type: none"><li data-bbox="337 572 947 625">• Number of virtuals disks (VD) (仮想ディスク (VD) の数) Number of physical disks (PD) (物理ディスク (PD) の数)</li><li data-bbox="337 633 958 686">• Space available on the physical disks (物理ディスクの空き領域)</li><li data-bbox="337 694 852 718">• Number of free segments (空きセグメントの数)</li><li data-bbox="337 726 947 750">• Number of dedicated hot spares (専用ホットスペアの数)</li></ul>

## 仮想ディスクの操作

仮想ディスクに関する操作を表 6-4 に説明します。このアクションを実行するために使用できる手順については、86 ページの「仮想ディスクの管理」を参照してください。

表 6-4. 仮想ディスクの操作

動作	説明
Create a new virtual disk	1 台または複数の物理ディスクから新しい仮想ディスクを作成します。仮想ディスクの作成時にホットスペアを設定できます。
Manage dedicated hot spares	単一の冗長仮想ディスク専用に行えるホットスペアを作成または削除します。
Initialize a virtual disk	選択した仮想ディスクを初期化します。設定するすべての仮想ディスクを初期化する必要があります。高速初期化または完全初期化を実行できます。
Check data consistency on a virtual disk	選択した仮想ディスクの冗長データの正確性を検証します。このオプションは、RAID レベル 1、5、6、10、50、または 60 を使用している場合にのみ利用できます。PERC H700 または PERC H800 カードでは、データの相違が発見されると自動的に修正されます。
Display or update virtual disk parameters	選択した仮想ディスクのプロパティを表示します。このメニューから、キャッシュ書き込みポリシーおよび読み取りポリシーを変更できます。
Manage preserved cache	仮想ディスクがオフラインになった場合または削除された場合に、仮想ディスクのダーティーキャッシュを保持します。ダーティーキャッシュは、仮想ディスクをインポートするかキャッシュを破棄するまで保持されます。
Delete a virtual disk	仮想ディスクを削除して、別の仮想ディスクを作成するためのディスクの空き領域を増やします。
Delete a disk group	ディスクグループを削除します。ディスクグループとは、管理ソフトウェアによって制御されている 1 台または複数のディスクサブシステムからディスクを集めて構成したものです。

## 物理ディスクの管理 (PD Mgmt)

**Physical Disk Management** (物理ディスクの管理) 画面 (**PD Mgmt**) には、物理ディスクの情報と操作メニューが表示されます。この画面には、物理ディスク ID、ベンダー名、ディスクのサイズ、タイプ、状態、およびディスクグループ (DG) が表示されます。これらの見出しに基づいて物理ディスクのリストをソートできます。物理ディスクに対して、以下の操作が可能です。

- 物理ディスクの再構築
- メンバー交換操作の実行
- LED を点灯するように設定
- ディスクをオンラインまたはオフライン (ディスクグループの非メンバー) に設定
- グローバルホットスペアの作成
- 専用ホットスペアまたはグローバルホットスペアの削除

**PD Mgmt** (物理ディスクの管理) 画面では、表 6-5 に示されるように、物理ディスクのプロパティもいくつか表示されます。

表 6-5. **Physical Disk Management** (物理ディスクの管理) 画面に表示される情報

左パネルに表示される情報	右パネルに表示されるサポート情報
Physical Disk (物理ディスク): <ul style="list-style-type: none"><li>• Disk ID (ディスク ID)</li><li>• Protocol type (プロトコルタイプ)</li><li>• Capacity (GB) (容量 (GB))</li><li>• Physical Disk State (物理ディスクの状態)</li><li>• Disk Group (ディスクグループ)</li><li>• Vendor (ベンダー)</li></ul>	<ul style="list-style-type: none"><li>• Security property of the Disk Group (物理ディスクのセキュリティプロパティ)</li><li>• Encryption Capable (暗号化対応)</li><li>• Product ID (プロダクト ID)</li><li>• Firmware Revision (ファームウェアリビジョン)</li><li>• Disk Write Cache (ディスク書き込みキャッシュ)</li><li>• S.M.A.R.T state (S.M.A.R.T 状態)</li><li>• Physical Disk operation (物理ディスクの動作)</li><li>• Max Device Link Rate (デバイスの最大リンクレート)</li><li>• Negotiated Link Rate (ネゴシエートされたリンクレート)</li><li>• Dell Certified Disk (Dell 認定ディスク)</li></ul>



## 物理ディスクの操作

物理ディスクに対する操作を表 6-6 に説明します。このアクションを実行するために使用する手順については、107 ページの「物理ディスクの管理」を参照してください。

表 6-6. 物理ディスクの操作

動作	説明
Rebuild	ディスクに障害が発生した後に、冗長仮想ディスク（RAID レベル 1、5、6、10、50、または 60）内の交換用ディスクに全データを再生成します。ディスクの再構築は通常、対象となる仮想ディスクの通常動作を妨げずに行われます。
Replace Member	仮想ディスク内のディスクを選択可能な別のディスクと交換します。
LED Blinking	仮想ディスクを作成するために物理ディスクが使用されている時に、それを示します。LED 点滅の開始または停止を選択できます。
Force Online	選択した物理ディスクの状態をオンラインに変更します。
Force Offline	仮想ディスクの一部ではなくなるように、選択した物理ディスクの状態を変更します。
Make Global HS	選択した物理ディスクをグローバルホットスペアとして指定します。グローバルホットスペアは、コントローラによって制御される全仮想ディスクのプールの一部です。選択した物理ディスクをグローバルホットスペアとして指定します。
Remove HS	専用ホットスペアをディスクグループから、またはグローバルホットスペアをホットスペアのグローバルプールから削除します。

## 再構築

障害の発生した 1 台または複数の物理ディスクを再構築するには、**Rebuild**（再構築）を選択します。物理ディスクの再構築の実行に関する情報は、110 ページの「個別の物理ディスクの手動による再構築の実行」を参照してください。

コントローラ構成の設定や仮想ディスクの設定には、再構築の実効速度に影響を与える要素がいくつかあります。これらの要素には、再構築速度の設定、仮想ディスクのストライプサイズ、仮想ディスクの読み取りポリシー、仮想ディスクの書き込みポリシー、およびストレージサブシステムの作業負荷などが含まれます。お使いの RAID コントローラで最適な再構築のパフォーマンスを得る方法については、デルサポートサイト [support.jp.dell.com/manuals](http://support.jp.dell.com/manuals) でマニュアルを参照してください。

## コントローラの管理 (Ctrl Mgmt)

**Controller Management** (コントローラ管理) 画面 (**Ctrl Mgmt**) では、製品名、パッケージ、ファームウェアバージョン、BIOS バージョン、起動ブロックバージョン、コントローラ ID、セキュリティ機能、およびセキュリティキーの存在が表示されます。この画面を使用してコントローラ および BIOS に対する操作を行います。コントローラ BIOS の有効化と無効化、BIOS エラー発生時における起動時の BIOS の有効化と無効化、自動インポート オプションの有効化と無効化といった機能を実行できます。また、起動を実行する仮想ディスクの選択、およびデフォルト設定の選択が可能です。

## コントローラの管理の操作

**Ctrl Mgmt** (コントローラの管理) 画面で実行できる操作を 表 6-7 に説明します。

表 6-7. **Controller Management (コントローラの管理) のオプション**

オプション	説明
Enable Controller BIOS	コントローラ BIOS を有効化するオプションを選択します。起動デバイスが RAID コントローラ上にある場合は、BIOS を有効にする必要があります。他の起動デバイスを使用する場合は、BIOS を無効にします。 複数のコントローラを使用する環境では、複数のコントローラで BIOS を有効にすることができます。ただし、特定のコントローラから起動する設定にする場合は、そのコントローラの BIOS を有効にし、他のコントローラの BIOS は無効にします。そうすれば、システムは BIOS が有効に設定されたコントローラから起動します。
Enable BIOS Stop On Error	BIOS エラーが発生した場合に起動中のシステム BIOS を中止するには、このオプションを選択します。このオプションを使用すると、問題を解決するために設定ユーティリティを起動することができます。
Select Bootable virtual disk	仮想ディスクをコントローラの起動ディスクとして指定するには、このオプションを選択します。 仮想ディスクを構築した場合、このオプションが表示されます。
Enable Auto Import	<b>BIOS</b> 設定ユーティリティ にアクセスせずに、オンライン外部構成すべてを起動中にインポートしようとします。
Factory Default	このオプションを選択して、 <b>Settings</b> (設定) ボックス内のオプションに対するデフォルト設定を復元します。

## 異種構成表示

異種構成が存在する場合は、**Foreign Configuration View**（異種構成表示）を選択して構成を表示できます。この画面には、外部構成をインポートした場合の内容が示されます。異種構成をインポートするかクリアするかを決める前に、異種構成をプレビューすることができます。

場合によっては、異種構成をインポートできないことがあります。仮想ディスク内の物理ディスクが再構築中の場合、物理ディスクの状態は **Rebuild**（再構築）に設定されます。インポートできない仮想ディスクには、仮想ディスクのターゲット ID は表示されません。

異種構成の管理に使う手順については、92 ページの「異種構成表示画面を使用して異種構成をインポートまたはクリアする方法」を参照してください。



**メモ**：BIOS 設定ユーティリティでは、外部構成のインポート失敗を示すエラーコードが報告されます。

## 物理ディスクの管理

### LED 点滅の設定

LED 点滅オプションは、仮想ディスクの作成に物理ディスクが使用されている時に、そのことを示します。LED 点滅の開始または停止を選択できます。このオプションを開始または停止するには、以下の手順を実行します。

- 1 <Ctrl><N> を押して **PD Mgmt**（物理ディスクの管理）画面を表示します。

物理ディスクの一覧が表示されます。**State**（状態）の見出しの下に各ディスクのステータスが表示されます。

- 2 下矢印キーを押して、物理ディスクをハイライト表示します。
- 3 <F2> を押して、使用可能な操作のメニューを表示します。
- 4 下矢印キーを押して、**LED Blinking**（LED 点滅）をハイライト表示します。
- 5 右矢印キーを押して、使用可能な操作である **Start**（スタート）と **Stop**（停止）を表示します。
- 6 LED 点滅を開始する場合は **Start**（スタート）を、点滅を停止する場合は **Stop**（停止）を選択します。

## グローバルホットスペアの作成

グローバルホットスペアに故障した物理ディスクの強制容量と同等またはそれ以上の容量があれば、どの冗長アレイに発生した故障物理ディスクに対しても、グローバルホットスペアを交換用ディスクとして使用できます。

グローバルホットスペアを作成するには、以下の手順を実行します。

- 1 <Ctrl><N> を押して **PD Mgmt**（物理ディスクの管理）画面を表示します。

物理ディスクの一覧が表示されます。**State**（状態）の見出しの下に各ディスクのステータスが表示されます。

- 2 下矢印キーを押して、グローバルホットスペアに変更する物理ディスクをハイライト表示します。
- 3 <F2> を押して、使用可能な操作のメニューを表示します。
- 4 下矢印キーを押して **Make Global HS**（グローバルホットスペアの作成）をハイライト表示し、<Enter> を押します。

物理ディスクがグローバルホットスペアに変更されます。**State**（状態）の見出しの下に、この物理ディスクのステータスがグローバルホットスペアとして表示されます。



**メモ：**障害が発生した物理ディスクを交換するには、グローバルホットスペアは、ドライブテクノロジーが同じで、容量が同等または上回っている必要があります。

- 5 必要に応じて追加の物理ディスクを選択し、前述の手順に従ってグローバルホットスペアに変更します。

## グローバルまたは専用ホットスペアの削除

**PD Mgmt**（物理ディスクの管理）画面で、グローバルまたは専用ホットスペアを一度に 1 台削除できます。グローバルホットスペアまたは専用ホットスペアを削除するには、以下の手順を実行します。


- 1 <Ctrl><N> を押して **PD Mgmt**（物理ディスクの管理）画面を表示します。

物理ディスクの一覧が表示されます。**State**（状態）の見出しの下に各ディスクのステータスが表示されます。

- 2 下矢印キーを押して、ホットスペアである物理ディスクをハイライト表示します。
- 3 <F2> を押して、使用可能な操作のメニューを表示します。

- 4 下矢印キーを押して、操作のリストから **Remove Hot Spare** (ホットスペアの削除) を選択し、<Enter> を押します。

物理ディスクの状態が **Ready** (準備完了) に変わります。 **State** (状態) の見出しの下に物理ディスクのステータスが表示されています。


 **メモ**：各仮想ディスク内には、同じ容量の物理ディスクを使用するようにしてください。仮想ディスク内で容量の異なる物理ディスクを使用すると、仮想ディスク内のすべての物理ディスクが最も小さい物理ディスクと同じ容量のディスクとして扱われます。

- 5 必要に応じて追加のホットスペアを選択し、手順 1 ~ 手順 4 を実行して削除します。

## オンラインの物理ディスクの交換

自動の **Replace Member** (メンバー交換) 操作だけでなく、**Replace Member** (メンバー交換) 機能を使用して、仮想ディスクの一部である物理ディスクを手動で交換することができます。物理ディスクを交換するには、以下の手順を実行します。

- 1 **Virtual Disk Management** (仮想ディスクの管理) ウィンドウで、**Virtual Disk #** (仮想ディスク番号) を選択し、**Physical Disks** (物理ディスク) がハイライト表示されるまで下矢印キーを押します。
- 2 右矢印キーを押して、仮想ディスクのメンバーである物理ディスクのリストを展開します。
- 3 下矢印キーを押して、交換する物理ディスクをハイライト表示します。<F2> を押して、このディスクで許可される操作のリストを展開します。
- 4 **Replace** (交換) を選択したあと、**Start** (スタート) を選択します。
- 5 下矢印キーを押して交換用のディスクをハイライト表示し、スペースバーを押してディスクを選択します。
- 6 **OK** を選択して交換を開始します。

 **メモ**：交換用のディスクは、ホットスペアまたは外部構成を持たない未構成のディスクである必要があります。交換対象のディスクと同等またはそれ以上の容量で、タイプも同じである必要があります。

## 制約および制限事項

**Replace Member**（メンバー交換）操作には以下の制約および制限事項が適用されます。

- **Replace Member**（メンバー交換）機能は、RAID 0、RAID 1、および RAID 5 の場合はアレイあたり 1 台、RAID 6 の場合はアレイあたり 2 台に制限されます。
- **Replace Member**（メンバー交換）機能および再構築を、RAID 6 の仮想ディスク上で同時に実行することはできません。再構築操作のほうが優先度が高いため、再構築が開始された場合、**Replace Member**（メンバー交換）操作は中止されます。
- **Replace Member**（メンバー交換）機能では、仮想ディスクがセキュアな場合、SED と非 SED を交換することはできません。

## バックグラウンド初期化の停止

バックグラウンド初期化（BGI）は自動操作であり、その過程でパリティが作成され、書き込まれます。BGI は、RAID 0 の仮想ディスク上では実行されません。状況によっては、**BIOS 設定ユーティリティ**で進行中の BGI を停止するかどうかを尋ねるメッセージが表示される場合があります。BGI の進行中に次のいずれかのアクションを開始すると、警告メッセージが表示されます。

- 仮想ディスクの完全初期化
- 仮想ディスクの高速初期化
- 仮想ディスクの整合性チェック

次の警告メッセージが表示されます。The virtual disk is undergoing a background initialization process. Would you like to stop the operation and proceed with the <full initialization/quick initialization/consistency check> instead?（仮想ディスクはバックグラウンド初期化プロセスを行っています。この操作を中止して、代わりに <完全初期化 / クイック初期化 / 整合性チェック> を実行しますか？）

BGI を中止して要求された操作を開始する場合は **Yes**（はい）を、そのまま BGI を続行する場合は **No**（いいえ）をクリックします。

## 個別の物理ディスクの手動による再構築の実行

障害が発生した 1 台の物理ディスクを手動で再構築するには、以下の手順を実行します。

- 1 <Ctrl><N> を押して **PD Mgmt**（物理ディスクの管理）画面を表示します。

物理ディスクの一覧が表示されます。**State**（状態）の見出しの下に各ディスクのステータスが表示されます。

- 2 下矢印キーを押して、障害が発生している物理ディスクをハイライト表示します。
- 3 <F2> を押して、使用可能な操作のメニューを表示します。  
メニューの一番上にある **Rebuild** (再構築) オプションがハイライト表示されています。  
右矢印キーを押して再構築のオプションを表示し、**Start** (スタート) を選択します。
- 4 再構築の開始後に前のメニューを表示するには、<Esc> を押します。



**メモ**：VD Mgmt (仮想ディスクの管理) 画面を使用して手動の再構築を実行することもできます。矢印キーを使用して物理ディスクをハイライト表示し、<F2> を押します。表示されたメニューから **Rebuild** (再構築) オプションを選択します。



**注意**：物理ディスクが複数の仮想ディスクを含むディスクグループのメンバーであり、再構築処理の進行中に仮想ディスクの1つが削除された場合、再構築処理は停止します。その後、ストレージ管理アプリケーションを使用して再構築処理を手動で再開できます。中断を避けるには、再構築が完了するまで、どの仮想ディスクも削除されないようにしてください。

## コントローラの管理

### 起動サポートの有効化



**メモ**：お使いのシステムのマニュアルを参照し、システム BIOS で正しい起動順序が選択されていることを確認してください。

複数のコントローラを使用する環境では、複数のコントローラで BIOS を有効にすることができます。ただし、特定のコントローラから起動する設定にする場合は、そのコントローラの BIOS を有効にし、他のコントローラの BIOS は無効にします。そうすれば、システムは BIOS が有効に設定されたコントローラから起動します。コントローラ BIOS を有効にするには、以下の手順を実行します。

- 1 <Ctrl><N> を押して **Ctrl Mgmt** (コントローラの管理) メニュー画面を表示します。
- 2 <Tab> を押してカーソルを **Settings** (設定) ボックスの **Enable Controller BIOS** (コントローラ BIOS の有効化) に移動します。
- 3 スペースバーを押して **Enable Controller BIOS** (コントローラ BIOS の有効化) を選択します。

**Enable Controller BIOS** (コントローラ BIOS の有効化) の横に **X** が表示されます。

- 4 <Tab> を押してカーソルを **Apply** (適用) ボタンに移動し、<Enter> を押して選択した設定を適用します。

コントローラ BIOS が有効になります。コントローラ BIOS を無効にするには、スペースバーを使って **Enable Controller BIOS** (コントローラ BIOS の有効化) コントロールの選択を解除し、**Apply** (適用) を選択して <Enter> を押します。

コントローラの BIOS を有効にしたら、以下の手順を実行してそのコントローラの起動サポートを有効にします。

- 1 <Ctrl><N> を押して **Ctrl Mgmt** (コントローラの管理) メニュー画面を表示します。
- 2 <Tab> を押して、カーソルを **Settings** (設定) ボックスの **Select Bootable VD** (起動可能な仮想ディスクの選択) に移動します。
- 3 下矢印キーを押して、仮想ディスクのリストを表示します。
- 4 下矢印キーを押して、仮想ディスクをハイライト表示します。
- 5 <Enter> を押して仮想ディスクを選択します。
- 6 <Tab> を押してカーソルを **Apply** (適用) ボタンに移動し、<Enter> を押して選択した設定を適用します。  
選択したコントローラの起動サポートが有効になります。

## エラー時の BIOS 停止の有効化

**BIOS Stop on Error** (エラー時の BIOS 停止) オプションは、BIOS エラーが発生した場合にシステムの起動を停止するために使用します。**BIOS Stop on Error** (エラー時の BIOS 停止) を有効にするには、次の手順を実行します。

- 1 <Ctrl><N> を押して **Ctrl Mgmt** (コントローラの管理) メニュー画面を表示します。
- 2 <Tab> を押してカーソルを **Settings** (設定) ボックスの **Enable BIOS Stop on Error** (エラー時の BIOS 停止の有効化) に移動します。
- 3 スペースバーを押して **Enable BIOS Stop on Error** (エラー時の BIOS 停止の有効化) を選択します。

**Enable BIOS Stop on Error** (エラー時の BIOS 停止の有効化) の横に **X** が表示されます。



- 4 <Tab> を押してカーソルを **Apply**（適用）ボタンに移動し、<Enter> を押して選択した設定を適用します。

コントローラ BIOS が有効になります。**Enable BIOS Stop on Error**（エラー時の BIOS 停止の有効化）を無効にするには、スペースバーを押して **Enable BIOS Stop on Error**（エラー時の BIOS 停止の有効化）の選択を外し、Apply（適用）を選択して <Enter> を押します。

### 自動インポートの有効化

コントローラにネイティブ設定がある場合、**Enable Auto Import**（自動インポートの有効化）オプションは、**BIOS 設定ユーティリティ**にアクセスすることなく、オンラインの異種構成すべてを起動中に自動的にインポートします。



**メモ：**コントローラにネイティブ設定がない場合は、この機能を有効化しなくても、コントローラは最適、および劣化状態の外部構成をすべて自動的にインポートします。

自動インポートを有効化するには、次の手順を実行します。

- 1 <Ctrl><N> を押して **Ctrl Mgmt**（コントローラの管理）メニュー画面を表示します。
- 2 <Tab> を押してカーソルを **Settings**（設定）ボックスの **Enable Controller BIOS**（コントローラ BIOS の有効化）に移動します。
- 3 スペースバーを押して **Enable Auto Import**（自動インポートの有効化）を選択します。

**Enable Auto Import**（自動インポートの有効化）の横に X が表示されます。

- 4 <Tab> を押してカーソルを **Apply**（適用）ボタンに移動し、<Enter> を押して選択した設定を適用します。  
自動インポート が有効化されました。

自動インポートを無効化するには、次の手順を実行します。

- 1 スペースバーを使用して、**Enable Auto Import**（自動インポートの有効化）の選択を外します。
- 2 **Apply**（適用）を選択し、<Enter> を押します。  
自動インポート が無効化されました。

## 工場出荷時のデフォルト設定の復元

**Ctrl Mgmt**（コントローラの管理）メニュー画面を使用して、**Settings**（設定）ボックスにあるオプションのデフォルト設定を復元できます。設定は、**Enable Controller BIOS**（コントローラ BIOS の有効化）、**Enable BIOS Stop on Error**（エラー時の BIOS 停止の有効化）、および **Enable Auto Import**（自動インポートの有効化）です。デフォルト設定を復元するには、以下の手順を実行します。

- 1 <Ctrl><N> を押して **Ctrl Mgmt**（コントローラの管理）メニュー画面を表示します。
- 2 <Tab> を押してカーソルを **Settings**（設定）ボックスに移動します。
- 3 スペースバーを使用して、**Settings**（設定）ボックスにあるオプションの設定の選択を解除します。
- 4 <Tab> を押してカーソルを **Factory Default**（工場出荷時のデフォルト）ボックスに移動し、<Alt>、<Enter>、またはスペースバーを押します。  
選択内容を確認するためのダイアログボックスが表示されます。
- 5 <OK> を選択し、<Enter> を押します。  
コントローラの設定にデフォルトが自動的に選択され、**Settings**（設定）に表示されます。

# CacheCade

Dell PowerEdge RAID Controller (PERC) H700 および H800 カードは、読み取りキャッシュ容量の増加によりアプリケーションのパフォーマンスを改善する機能である CacheCade をサポートしています。CacheCade 機能は、高性能ソリッドステートディスク (SSD) を 2 層目のキャッシュとして活用します。CacheCade は、高速読み取りを提供し、トランザクションの I/O パフォーマンスを最大化します。

キャッシュに SSD を使用することで、大容量データのキャッシュが可能になり、読み取り集約型アプリケーションにおけるパフォーマンスが向上します。読み取り集約型アプリケーションの例には、オンライントランザクション処理 (OLTP)、ファイルサーバー、およびウェブサーバーの作業負荷等があります。CacheCade は、SSD テクノロジーを利用して、ハードディスクドライブ (HDD) ベースのディスクグループ内の I/O パフォーマンス向上を可能にします。

## CacheCade 仮想ディスクの特性

CacheCade 機能には、次のような特性があります。

- CacheCade 仮想ディスクは、1 GB の不揮発性 (NV) キャッシュを含むコントローラでのみサポートされます。
- CacheCade 仮想ディスクの作成は、SSD でのみ可能です。
- CacheCade 仮想ディスクの最大合計サイズは 512 GB です。
  - ✎ **メモ**：複数の CacheCade 仮想ディスクの作成は可能ですが、これらのディスクは組み合わせられて、最大サイズを限度とした 1 つのキャッシュプールとして動作します。
- セキュアな自己暗号化ディスク (SED) または SSD を含む仮想ディスク上のデータは、CacheCade ではキャッシュされません。
  - ✎ **メモ**：セキュアでない SED のある仮想ディスクのデータは、CacheCade を使用してキャッシュすることができます。
- CacheCade 仮想ディスクは、64 KB より小さい入力読み取りのみをキャッシュします。
- CacheCade 仮想ディスクは読み取りキャッシュ専用です。
- CacheCade 仮想ディスクは CacheCade をサポートしないコントローラには移行しません。

- CacheCade ドライブのインポートは、RAID 0 仮想ディスクの原因となる場合があります。CacheCade 仮想ドライブのインポート後には、再設定が必要です。
- CacheCade 仮想ディスクは、オペレーティングシステムには提示されません。

## CacheCade 仮想ディスクの設定と管理

Dell OpenManage ストレージ管理アプリケーションおよびコントローラの BIOS 設定ユーティリティ (<Ctrl><R>) で、CacheCade 仮想ディスクの作成および削除を行うことができます。

次の項では、CacheCade 仮想ディスク管理に特有のメニューオプション、および設定タスクを実行するための詳細手順を説明します。次の項の内容は、BIOS 設定ユーティリティに適用されます。管理アプリケーションの詳細については、79 ページの「RAID の設定と管理」を参照してください。

### CacheCade 仮想ディスクの管理

**Virtual Disk Management** (仮想ディスクの管理) 画面は、BIOS 設定ユーティリティ のメインメニュー画面から RAID コントローラにアクセスすると最初に表示される画面です。

次のアクションは、仮想ディスク管理メニューから実行できる CacheCade 関連のアクションです。

- CacheCade 仮想ディスクの作成
- CacheCade 仮想ディスク名の割り当て
- 仮想ディスクの削除

### CacheCade 仮想ディスクの作成



**メモ** : CacheCade 仮想ディスクの作成に使用できるのは SSD のみです。



**メモ** : CacheCade 仮想ディスク内での SAS と SATA ハードディスクドライブの混在はサポートされていません。



**メモ** : ディスク容量の非効率的な使用を避けるため、CacheCade ボリュームは同じサイズのドライブで作成することをお勧めします。大きいサイズのディスクは、RAID 0 と同様に、属しているディスクの最小サイズまで切り詰められます。

CacheCade 仮想ディスクを作成するには、次の手順を実行します。

- 1 ホストシステム起動中、BIOS 画面が表示されたら <Ctrl><R> を押します。

Virtual Disk Management（仮想ディスク管理）画面が表示されます。複数のコントローラがある場合は、メインメニュー画面が表示されます。

- 2 コントローラを選択して <Enter> を押します。

選択したコントローラ用の Virtual Disk Management（仮想ディスクの管理）画面が表示されます。

- 3 矢印キーを使用して **Controller #**（コントローラ番号）をハイライト表示します。

- 4 <F2> を押します。

利用できるアクションの一覧が表示されます。

- 5 **Create CacheCade Virtual Disk**（CacheCade 仮想ディスクの作成）を選択して <Enter> を押します。

**Create CacheCade Virtual Disk**（CacheCade 仮想ディスクの作成）画面が表示されます。カーソルは、**Select SSD**（SSD を選択）セクションにリストされた最初の SSD 位置にあります。


- 6 目的の SSD を選択します。SSD を新しく選択するたびに、**CacheCade Virtual Disk Size**（CacheCade 仮想ディスクのサイズ）が変更され、新しいサイズを反映します。

 **メモ**：仮想ディスクのサイズを指定することはできません。

- 7 <Tab> を押して、カーソルを **CacheCade Virtual Disk Name**（CacheCade 仮想ディスク名）フィールドに移動させます。必要に応じて名前を入力します。

- 8 仮想ディスク名を指定した後 **OK** を選択して選択内容を保存するか、**Cancel**（キャンセル）を選択して選択内容をキャンセルします。

CacheCade 仮想ディスクが正しく作成されると、そのディスクは **Virtual Disk Management**（仮想ディスクの管理）画面の CacheCade ディスクグループの下にリストされ、CacheCade 仮想ディスクとしてラベル表示されます。仮想ディスクは最適状態であり、RAID レベルは RAID 0 です。

 **メモ**：削除または名前の変更ができるのは CacheCade 仮想ディスクのみです。バックグラウンド初期化、高速初期化、完全初期化、および整合性チェックの各操作は、CacheCade 仮想ディスクには適用されません。

## CacheCade 仮想ディスクの削除

CacheCade 仮想ディスクを削除するには、BIOS 設定ユーティリティで次の手順を実行します。

- 1 <Ctrl><N> を押して、**Virtual Disk Management**（仮想ディスクの管理）画面にアクセスします。
- 2 矢印キーを使用して、**CacheCade Disk Group**（CacheCade ディスクグループ）または **Virtual Disks**（仮想ディスク）のいずれかの見出しまでカーソルを移動させます。
- 3 <F2> を押します。

**Action**（アクション）メニューが表示されます。

- 4 **Delete VD**（仮想ディスクの削除）を選択し、<Enter> を押します。



**メモ**：仮想ディスクを削除した場合の影響を示す警告メッセージが表示されます。**OK** をクリックして仮想ディスクの削除を完了します。



**メモ**：オペレーティングシステムの管理アプリケーションでは、I/O を中断することなく、CacheCade 仮想ディスクの削除または取り外しを実行することができません。コントローラは 2 次キャッシュを介したキャッシュを停止しますが、実行中の I/O はすべて完了されます。

## CacheCade 仮想ディスクの再設定

オペレーティングシステムの管理アプリケーションでは、既存の I/O を停止することなく CacheCade 仮想ディスクのサイズの変更が実行されます。新規 CacheCade 仮想ディスクの作成または、既存の CacheCade 仮想ディスクへの 1 つまたは複数の SSD の追加を行うと、合計キャッシュサイズが増加します。新しいリソースは、追加後すぐに使用されます。

CacheCade 仮想ディスクを再設定するには、次の 2 通りの方法があります。

- Cachecade 仮想ディスクの自動再設定
- Cachecade 仮想ディスクの手動再設定

### CacheCade 仮想ディスクの自動再設定

複数の SSD で構成される CacheCade 仮想ディスクは、メンバー SSD の取り外しや障害発生時に自動で再設定されます。仮想ディスクは最適状態を維持し、残りの SSD の数に合わせてサイズが調整されます。自動再構築がコントローラで有効になっている場合、以前に取り外した SSD がシステムに再挿入されるか、互換性のある新しい SSD と交換されると、CacheCade は自動で再構成を行い、追加した SSD を反映するためにサイズを調整します。現在 CacheCade 仮想ディスクにある SSD の合計数と同じ数の SSD を CacheCade 仮想ディスクから取り外すことはできません。

CacheCade 仮想ディスクの自動再構築およびサイズ調整の後、新しい仮想ディスクサイズが BIOS 設定ユーティリティと OpenManage ストレージ管理アプリケーションの両方に表示されます。



**注意：**CacheCade 仮想ディスクからディスクが取り外された場合、このディスクがあったスロットは、この CacheCade ボリュームのホットスロットです。このスロットに挿入された互換性のあるディスクはいずれも、自動で CacheCade 仮想ディスクに追加されます。そのドライブに存在する既存のデータは失われます。



**メモ：**CacheCade ホットスロットに挿入するディスクの容量は、この仮想ディスクの最小メンバーディスクと同じ、またはそれより大きいサイズである必要があります。

### CacheCade 仮想ディスクの手動サイズ変更

オペレーティングシステムの管理アプリケーションでは、CacheCade 仮想ディスクの手動サイズ変更は、ドライブの追加または削除時に行います。再起動は不要です。

- CacheCade 仮想ディスクに追加可能な SSD の数は任意です。
- CacheCade 仮想ディスク内に SAS と SATA を混在させることはできないため、SATA SSD の SAS CacheCade 仮想ディスクへの追加またはその逆を行うことはできません。
- HDD を CacheCade 仮想ディスクに追加することはできません。



**メモ：**CacheCade ボリュームに追加されるドライブの容量は、この仮想ディスクの最小メンバーディスクと同じ、またはそれより大きいサイズである必要があります。CacheCade 仮想ディスクの手動でのサイズ変更は、BIOS 設定ユーティリティから開始することはできません。これは、OpenManage ストレージ管理アプリケーションからのみ、開始することができます。





# セキュリティキーおよび RAID 管理

## セキュリティキーの実装

Dell PowerEdge RAID Controller (PERC) H700 および H800 カードは、SED の紛失や盗難からデータを保護するための自己暗号化ディスク (SED) をサポートしています。保護は、ドライブの暗号化テクノロジーを使用して行います。暗号化キーは、セキュリティキーによって不正使用から保護されています。セキュリティキーは、コントローラ 1 台ごとに 1 つ存在します。ローカルキー管理 (LKM) では、ユーザーがキーを管理します (オンコントローラキー管理)。キーは Dell OpenManage を使用してファイルに預託することができます。セキュリティキーは、暗号化機能を有する物理ディスクへのアクセスをロックおよびアンロックするため、コントローラによって使用されます。この機能を利用するには、次の条件が必要です。

- 1 システムに SED を搭載する。
- 2 セキュリティキーを作成 (LKM) する。

## セキュア化された仮想ディスクの設定と管理

Dell OpenManage ストレージ管理アプリケーションおよびコントローラの BIOS 設定ユーティリティ (<Ctrl><R>) で、セキュアな仮想ディスクを作成できるほか、セキュリティキーの作成および管理ができます。

次の項では、セキュリティキー管理に特有のメニューオプション、および設定タスクを実行するための詳細手順を説明します。次の項の内容は、BIOS 設定ユーティリティに適用されます。管理アプリケーションの詳細については、79 ページの「RAID の設定と管理」を参照してください。

### BIOS 設定ユーティリティのセキュリティメニューオプション

BIOS 設定ユーティリティは、コントローラ BIOS にあるストレージ管理アプリケーションです。その操作は、オペレーティングシステムとは関連がありません。これにより、物理ディスクグループおよび仮想ディスクの設定および保守、また、セキュリティキー管理も可能になります。

## 仮想ディスクの管理 (VD Mgmt)

Virtual Disk Management (仮想ディスクの管理) 画面、**VD Mgmt** は、BIOS 設定ユーティリティのメインメニュー画面から RAID コントローラにアクセスすると最初に表示される画面です。

### 仮想ディスクセキュリティアクション

次のアクションは、仮想ディスク管理メニューから実行できるセキュリティ関連のアクションです。

- セキュリティキー管理：コントローラのセキュリティ設定を作成、変更、または削除します。
- セキュアディスクグループ：ディスクグループ内の全仮想ディスクをセキュア化します。

## 物理ディスクの管理 (PD Mgmt)

The Physical Disk Management (物理ディスク管理) 画面には、物理ディスクの情報とアクションメニューが表示されます。

### 物理ディスクセキュリティアクション

次のアクションは、物理ディスク管理メニューから実行できるセキュリティ関連のアクションです。

- インスタントセキュア削除：SED のセキュリティ属性をリセットし、既存データにアクセス不可能にします。

Physical Disk Management (物理ディスク管理) 画面の詳細に関しては、107 ページの「物理ディスクの管理」を参照してください。

## セキュリティキーの管理


### ローカルキー管理 (LKM)

ローカルキー管理 (LKM) では、仮想ディスクのセキュア化に必要なキー ID およびパスフレーズを生成します。このセキュリティモードを使用して、仮想ディスクのセキュア化、セキュリティキーの変更、およびセキュア化された外部構成を管理することができます。

 **メモ**：LKM では、キーの作成時、パスフレーズを求めるメッセージが表示されます。

### キーの作成

次の手順を実行して、コントローラにローカルセキュリティキーを作成します。

 **メモ**：セキュリティキー作成にはパスフレーズバックアップオプションはありません。パスフレーズは記憶する必要があります。

- 1 ホストシステム起動中、BIOS 画面が表示されたら <Ctrl><R> を押します。

**Virtual Disk Management**（仮想ディスクの管理）画面が表示されます。

複数のコントローラがある場合は、メインメニュー画面が表示されます。

- 2 コントローラを選択して <Enter> を押します。

選択したコントローラ用の **Virtual Disk Management**（仮想ディスクの管理）画面が表示されます。


- 3 矢印キーを使って **Security Key Management**（セキュリティキーの管理）をハイライト表示します。

- 4 <F2> を押して、実行可能な操作を表示します。

- 5 **Create Key**（キーの作成）を選択し、<Enter> を押します。


**Create Security Key**（セキュリティキーの作成）画面が表示されます。カーソルは **Security Key Identifier**（セキュリティキー識別子）の上に置かれます。

- 6 セキュリティキー用の識別子を入力します。


 **メモ**：セキュリティキー識別子は、正しいセキュリティキーをコントローラに関連付けるために使用されるユーザー提供のクリアテキストラベルです。

- 7 <Tab> を押してパスフレーズを入力します。

- 8 <Tab> を押して **OK** を選択し、設定を確定してウィンドウを終了します。コントローラにセキュリティキーを作成したくない場合は、**Cancel**（キャンセル）を選択して終了します。

 **注意**：パスフレーズを忘れた場合、仮想ディスク内のデータにはアクセスできなくなります。

#### キーの変更

 **メモ**：コントローラにセキュリティキーがあると、Change Key（キーの変更）がアクティブになります。


コントローラのセキュリティキーを変更する時は、次の手順を実行します。

- 1 ホストシステム起動中、BIOS 画面が表示されたら <Ctrl><R> を押します。


**Virtual Disk Management**（仮想ディスクの管理）画面が表示されます。

複数のコントローラがある場合は、メインメニュー画面が表示されます。


- 2 コントローラを選択して <Enter> を押します。  
選択したコントローラ用の **Virtual Disk Management**（仮想ディスクの管理）画面が表示されます。
- 3 矢印キーを使って **Security Key Management**（セキュリティキーの管理）をハイライト表示します。
- 4 <F2> を押して、実行可能な操作を表示します。
- 5 **Change Key**（キーの変更）を選択し、<Enter> を押します。
- 6 **Change Security Key**（セキュリティキーの変更）画面が表示されます。カーソルは **Security Key Identifier**（セキュリティキー識別子）の上に置かれます。セキュリティキー用の識別子を入力します。
- 7 <Tab> を押して新しいパスフレーズを入力します。

 **メモ**：コントローラのセキュリティキーを変更するには、現在のパスフレーズを提供する必要があります。


- 8 <Tab> を押して **OK** を選択し、設定を確定してウィンドウを終了します。コントローラのセキュリティキーを変更したくない場合は、**Cancel**（キャンセル）を選択して終了します。

 **メモ**：コントローラに既存の設定がある場合は、新規セキュリティキーでアップデートされます。以前にセキュアなディスクを削除した場合でも、それらをインポートするためには古いパスフレーズを入力する必要があります。

## キーの削除

 **メモ**：コントローラにセキュリティキーがあると、Delete Key（キーの削除）がアクティブになります。

 **メモ**：キーの削除は、セキュアな仮想ディスクがない場合にのみ実行できます。

 **メモ**：キーの削除実行後、すべての構成されていないセキュアな SED はセキュア削除する必要があります。

コントローラのセキュリティキーを削除する場合は、次の手順を実行します。

- 1 ホストシステム起動中、BIOS 画面が表示されたら <Ctrl><R> を押します。

**Virtual Disk Management**（仮想ディスクの管理）画面が表示されます。複数のコントローラがある場合は、メインメニュー画面が表示されます。

- 2 コントローラを選択して <Enter> を押します。

選択したコントローラ用の **Virtual Disk Management**（仮想ディスクの管理）画面が表示されます。

- 3 矢印キーを使って **Security Key Management**（セキュリティキーの管理）をハイライト表示します。
- 4 <F2> を押して、実行可能な操作を表示します。
- 5 **Delete key**（キーの削除）を選択し、<Enter> を押します。

## セキュア仮想ディスクの作成

セキュアな仮想ディスクを作成するには、まずコントローラにセキュリティキーが設定されている必要があります。122 ページの「キーの作成」を参照してください。



**メモ**：仮想ディスク内での SAS と SATA のハードディスクドライブの混在はサポートされていません。また、仮想ディスク内でのハードディスクドライブとソリッドステートドライブ（SSD）の混在もサポートされていません。

セキュリティキーを確立したら、86 ページの「仮想ディスクの作成」で説明されている手順を実行して、仮想ディスクを作成します。

仮想ディスクをセキュア化するには、**Create New VD**（仮想ディスク新規作成）画面左下の **Secure VD**（セキュア仮想ディスク）オプションに移動します。



**メモ**：セキュアディスクグループに追加された仮想ディスクのすべてはセキュア化されています。

## 既存の仮想ディスクのセキュア化

コントローラにセキュア化されていない仮想ディスクが作成された場合、次の要件を満たしている場合に限り、そのディスクをセキュア化できます。

- コントローラにセキュリティキーがある。
- 仮想ディスク上の全物理ディスクが SED である。

セキュア化されたコントローラで既存の仮想ディスクをセキュア化するには、次の手順を実行します。

- 1 ホストシステム起動中、BIOS 画面が表示されたら <Ctrl><R> を押しします。

**Virtual Disk Management**（仮想ディスク管理）画面が表示されます。

複数のコントローラがある場合は、メインメニュー画面が表示されます。


- 2 コントローラを選択して <Enter> を押しします。

選択したコントローラ用の **Virtual Disk Management**（仮想ディスクの管理）画面が表示されます。

- 3 矢印キーを使って **Disk Group**（ディスクグループ）番号をハイライト表示します。

- 4 <F2> を押しして、使用可能なアクションのメニューを表示します。


- 5 **Secure Disk Group**（ディスクグループのセキュア化）オプションをハイライト表示し、<Enter> を押しします。


 **メモ**：ディスクグループのセキュア化を選択した場合、そのディスクグループに属する仮想ディスク全てがセキュア化されます。


## セキュア化された外部設定のインポートとクリア、およびセキュアディスクの移行


PERC H700 または H800 カードに作成されたセキュア化された仮想ディスクは、別の PERC H700 または H800 カードに移行することが可能です。現在のコントローラセキュリティキーとは異なるセキュリティキーでセキュア化された仮想ディスクは、それらをセキュア化するために使用されたオリジナルのパスワードの認証なしでは、インポートできません。

異なるセキュリティキーで作成されたセキュア仮想ディスクをインポートする時には、**Foreign Configuration View**（外部構成表示）画面でセキュア外部構成は表示されません。外部セキュア仮想ディスクをインポート、またはクリアするには次の手順に従ってください。

 **メモ**：セキュア、またはセキュア化されていない仮想ディスクをインポートする場合、まずセキュア外部構成を解決するようにプロンプトが表示されます。

 **メモ**：セキュア仮想ディスクをインポートが開始できるようになる前に、PERC H700 または H800 カードにはセキュリティキーが必要です。

 **メモ**：インポートされた非セキュア仮想ディスクは、いずれも非セキュアのままです。

 **メモ**：先にローカルキー（LKM）でセキュア化された仮想ディスクをインポートする場合、この仮想ディスクのセキュア化に使用したパスフレーズの入力を求めるメッセージが表示されます。

外部セキュア仮想ディスクをインポートするには、次の手順を実行してください。

- 1 ホストシステム起動中、BIOS 画面が表示されたら <Ctrl><R> を押します。

**Virtual Disk Management**（仮想ディスクの管理）画面が表示されます。

複数のコントローラがある場合は、メインメニュー画面が表示されます。


- 2 コントローラを選択して <Enter> を押します。

選択したコントローラ用の **Virtual Disk Management**（仮想ディスクの管理）画面が表示されます。

- 3 <F2> を押して、使用可能な操作のメニューを表示します。
- 4 外部構成をインポートする場合は **Import**（インポート）を、削除する場合は **Clear**（クリア）を選択し、<Enter> を押します。<Enter> を押します。

 **メモ**：**Clear**（クリア）するには、異なるセキュリティキーでセキュア化された外部構成を **Instant Secure Erase**（インスタントセキュア削除）する必要があります。

- 5 構成の **Import**（インポート）を選択した場合、**Secure Foreign Import**（セキュア外部インポート）が表示されます。


 **メモ**：外部セキュア仮想ディスクをセキュア化するために使用されたパスフレーズのキー識別子は **Secured Drives**（セキュアドライブ）オプションに表示されます。

- 6 外部構成をセキュア化するために使用されたパスフレーズを入力します。
- 7 <Tab> を押して **OK** を選択し、セキュアな外部構成のインポートを完了するか、**Cancel**（キャンセル）を選択してメニューを終了します。

セキュアな外部設定のインポートに **Cancel**（キャンセル）を選択すると、インポートされるかインスタントセキュア削除されるまでディスクはアクセス不可のままとなります。128 ページの「インスタントセキュア削除」を参照してください。

## インスタントセキュア削除

インスタントセキュア削除とは、未設定、または外部の暗号化対応物理ディスク上にある全データを恒久的に削除し、セキュリティ属性をリセットするプロセスです。パスフレーズを損失または忘れたことによりアクセスできない（ブロックされている）SEDで **Instant Secure Erase**（インスタントセキュア削除）を実行する必要があります。

 **注意：Instant Secure Erase（インスタントセキュア削除）の実行により、暗号化対応の物理ディスクのデータは失われます。**

物理ディスクをインスタントセキュア削除するには、次の手順を実行します。

- 1 <Ctrl><N> を押して **PD Mgmt**（物理ディスクの管理）画面を表示します。  
物理ディスクの一覧が表示されます。右側のメニューに、セキュアであるかどうかの情報を含む物理ディスクプロパティが表示されます。
- 2 下矢印キーを押して、セキュア化された物理ディスクをハイライト表示します。
- 3 <F2> を押して、使用可能な操作のメニューを表示します。
- 4 **Secure Erase**（セキュア削除）オプションがメニュー下部にハイライト表示されます。
- 5 <Enter> を押して物理ディスクをセキュア削除し、**YES**（はい）を選択します。



# セキュリティキーエラーのトラブルシューティング

## セキュアな外部構成のインポートエラー

外部構成とは、システムに取り付けられた交換用物理ディスクにすでに存在する RAID 構成です。セキュア外部構成は、異なるセキュリティキーで作成された RAID 構成です。セキュアな外部構成のインポートの失敗には、3 つのシナリオがあります。

- パスフレーズ認証に失敗 — 現在のコントローラセキュリティキーとは異なるセキュリティキーでセキュア化された仮想ディスクは、それらをセキュア化するために使用されたオリジナルのパスフレーズの認証なしでは、インポートできません。セキュアな外部構成をインポートするには正しいパスフレーズを入力してください。パスフレーズを紛失、または忘れてしまった場合、セキュア外部ディスクは、適切なパスワードが入力されるかインスタントセキュア削除されるまでロックされた（アクセス不可）ままとなります。
- 正しいパスフレーズの入力後もセキュアな仮想ディスクがオフライン — 仮想ディスクに障害が発生している理由をチェックして判定し、問題を解決する必要があります。131 ページの「トラブルシューティング」を参照してください。

## 非自己暗号化ドライブ（非 SED）の選択または設定の失敗

仮想ディスクは、作成時の設定に応じてセキュアまたは非セキュアのどちらかになります。セキュアな仮想ディスクを作成するには、コントローラにセキュリティキーがあること、および SED のみで構成されていることが必要です。非 SED を選択 / 設定するには、セキュアでない仮想ディスクを作成する必要があります。セキュリティキーがあっても、セキュアでない仮想ディスクの作成は可能です。**Create New VD**（仮想ディスクの新規作成）メニューで、セキュア仮想ディスクのオプションを **No**（いいえ）に選択します。セキュアでない仮想ディスクを作成する手順は、86 ページの「仮想ディスクの作成」を参照してください。

## セキュリティキー削除の失敗

セキュリティキーは、セキュリティが有効になっているコンポーネントへのアクセスをロック、またはアンロックするために使用します。このキーは実際のデータ暗号化には使われません。セキュリティキーがあっても、セキュアな、およびセキュアでない仮想ディスクの両方が存在する場合があります。

セキュリティキーを削除するには、コントローラに以前設定したセキュリティキーがあり、設定済みセキュアディスクが全くない必要があります。設定済みセキュアディスクがある場合、それを取り外すか削除してください。

## 物理ディスクでのインスタントセキュア削除の失敗

インスタントセキュア削除とは、暗号化対応の物理ディスク上の全データを恒久的に削除し、またセキュリティ属性をリセットするプロセスです。これは、パスフレーズを忘れた、または失った場合に外部設定を削除したり、以前にロックされたドライブをアンロックするといった時に使用されます。

インスタントセキュア削除は暗号化対応のディスクでのみ実行できますが、ディスクがホットスペアである、および設定済み（仮想ディスクの一部）である場合は削除できません。条件が満たされている事を確認し、128 ページの「インスタントセキュア削除」を参照してください。

# トラブルシューティング

Dell PowerEdge RAID Controller (PERC) H700 および H800 カードのヘルプは、デルテクニカルサービスの担当者にお問い合わせいただくか **support.jp.dell.com** にアクセスしてください。

## POST エラーメッセージ

コントローラの BIOS ROM には、コントローラに接続された仮想ディスク用に INT 13h 機能 (ディスク I/O) が用意されています。ドライバを必要とせずに、物理ディスクからの起動や物理ディスクへのアクセスが可能です。表 9-1 では、BIOS に関するエラーメッセージと警告メッセージについて説明しています。

表 9-1. BIOS エラーと警告

エラーメッセージ	考えられる原因	対応処置
A discovery error has occurred, please power cycle the system and all the enclosures attached to this system	このメッセージは検出が 120 秒以内に終了しなかったことを示します。お使いのシステムの SAS ケーブルが正しく接続されていない可能性があります。	ケーブルの接続を確認して、システムを再起動します。
There are X enclosures connected to connector Y, but only maximum of 4 enclosures can be connected to a single SAS connector. Please remove the extra enclosures then restart your system.	このメッセージは、単一の SAS コネクタに 4 個以上のエンクロージャが接続されていることを BIOS が検知した時に表示されます。	余分なエンクロージャをすべて取り外してから、システムを再起動してください。

表 9-1. BIOS エラーと警告 (続き)

エラーメッセージ	考えられる原因	対応処置
<p>Cache data was lost, but the controller has recovered. This could be due to the fact that your controller had protected cache after an unexpected power loss and your system was without power longer than the battery backup time. Press any key to continue, or 'C' to load the configuration utility.</p>	<p>次の場合にこのメッセージが表示されます。</p> <ul style="list-style-type: none"> <li>• コントローラキャッシュ内のキャッシュがまだディスクサブシステムに書き込まれていないことをアダプタが検出した場合。</li> <li>• 初期化時のキャッシュの確認ルーチンを実行中に、コントローラが ECC エラーを検出した場合。</li> <li>• データの整合性を保証できないため、コントローラがキャッシュをディスクサブシステムに送信せずに破棄した場合。</li> </ul>	<p>この問題を解決するには、バッテリーをフルに充電してください。引き続き問題が解決しない場合は、バッテリーまたはアダプタ DIMM の不具合が考えられます。デルテクニカルサポートにご連絡ください。</p>
<p>The following virtual disks have missing disks: (x). If you proceed (or load the configuration utility), these virtual disks will be marked OFFLINE and will be inaccessible. Check your cables and ensure all disks are present. Press any key to continue, or 'C' to load the configuration utility.</p>	<p>このメッセージは、一部の設定済みのディスクが削除されたことを示します。ディスクが削除されていなくても、すでにアクセスできなくなっています。お使いのシステムの SAS ケーブルが正しく接続されていない可能性があります。</p>	<p>ケーブルの接続を確認して、システムを再起動します。 ケーブルに問題がない場合は、任意のキーまたは &lt;C&gt; を押して続行してください。</p>

表 9-1. BIOS エラーと警告 (続き)

エラーメッセージ	考えられる原因	対応処置
<p>All of the disks from your previous configuration are gone. If this is an unexpected message, then please power off your system and check your cables to ensure all disks are present. Press any key to continue, or 'C' to load the configuration utility.</p>	<p>このメッセージは、設定済みのディスクがすべて削除されたことを示します。ディスクが削除されていなくても、すでにアクセスできなくなっています。お使いのシステムの SAS ケーブルが正しく接続されていない可能性があります。</p>	<p>ケーブルの接続を確認して、システムを再起動します。 ケーブルに問題がない場合は、任意のキーまたは &lt;C&gt; を押して続行してください。</p>
<p>The following virtual disks are missing: (x) If you proceed (or load the configuration utility), these virtual disks will be removed from your configuration. If you wish to use them at a later time, they will have to be imported. If you believe these virtual disks should be present, please power off your system and check your cables to ensure all disks are present. Press any key to continue, or 'C' to load the configuration utility.</p>	<p>このメッセージは、一部の設定済みのディスクが削除されたことを示します。ディスクが削除されていなくても、すでにアクセスできなくなっています。お使いのシステムの SAS ケーブルが正しく接続されていない可能性があります。</p>	<p>ケーブルの接続を確認して、システムを再起動します。 ケーブルに問題がない場合は、任意のキーまたは &lt;C&gt; を押して続行してください。</p>

表 9-1. BIOS エラーと警告 (続き)

エラーメッセージ	考えられる原因	対応処置
<p>The cache contains dirty data, but some virtual disks are missing or will go offline, so the cached data can not be written to disk. If this is an unexpected message, then please power off your system and check your cables to ensure all disks are present. If you continue, the data in cache will be permanently discarded. Press 'X' to acknowledge and permanently destroy the cached data.</p>	<p>ディスクがオフラインになるか、または物理ディスクがないために削除されると、コントローラは仮想ディスクからのダーティーキャッシュを保存します。このメッセージは、一部の設定済みのディスクが削除されたことを示します。ディスクが削除されていなくても、すでにアクセスできなくなっています。お使いのシステムの SAS ケーブルが正しく接続されていない可能性があります。</p>	<p>ケーブルの接続を確認して、システムを再起動します。</p> <p>&lt;Ctrl&gt;&lt;R&gt; ユーティリティを使用して、仮想ディスクをインポートするか、固定キャッシュを破棄します。固定キャッシュの管理手順については、94 ページの「保持キャッシュの管理」を参照してください。</p>
<p>Entering the configuration utility in this state will result in drive configuration changes. Press 'Y' to continue loading the configuration utility or please power off your system and check your cables to ensure all disks are present and reboot.</p>	<p>このメッセージは、以前の設定済みディスクに問題があることを示す別の BIOS 警告が表示された後に、ユーザーがこの変更をそのまま適用することを選択した場合に表示されます。</p> <p>お使いのシステムの SAS ケーブルが正しく接続されていない可能性があります。</p>	<p>ケーブルの接続を確認して、システムを再起動します。</p> <p>ケーブルに問題がない場合は、任意のキーまたは &lt;Y&gt; を押して続行します。</p>

表 9-1. BIOS エラーと警告 (続き)

エラーメッセージ	考えられる原因	対応処置
BIOS Disabled. No Logical Drives Handled by BIOS	<p>設定クーティリティで <b>ROM</b> オプションを無効にすると、この警告メッセージが表示されます。 <b>ROM</b> オプションを無効にすると、BIOS で INT 13h を起動することができず、仮想ディスクから起動する機能が使用できません。</p> <p>INT 13h は、BIOS に送信され、次に物理ディスクに渡される膨大なコマンドをサポートする割り込み信号です。コマンドには、読み取り、書き込み、フォーマットなど、物理ディスクで実行できる操作が含まれています。</p>	<b>ROM</b> オプションを有効化します。
Adapter at Baseport xxxx is not responding	xxxx はコントローラのベースポートです。	デルテクニカルサポートにご連絡ください。

表 9-1. BIOS エラーと警告 (続き)

エラーメッセージ	考えられる原因	対応処置
There are offline or missing virtual drives with preserved cache. Please check the cables and ensure that all drives are present. Press any key to enter the configuration utility.	ディスクがオフラインになるか、または物理ディスクがないために削除されると、コントローラは仮想ディスクからのダーティキャッシュを保存します。 この保存されたダーティキャッシュは固定キャッシュと呼ばれ、仮想ディスクをインポートするか、このキャッシュを破棄するまで保存されます。	<Ctrl><R> ユーティリティを使用して、仮想ディスクをインポートするか、固定キャッシュを破棄します。保存されたキャッシュの管理手順については、94 ページの「保持キャッシュの管理」を参照してください。
x Virtual Disk(s) Offline x は、障害が発生した仮想ディスクの数です。	BIOS でオフライン状態の仮想ディスクが検出されると、この警告が表示されます。	仮想ディスクの障害の原因を調べて、問題を解決する必要があります。BIOS が何らかの処置をとることはありません。
x Virtual Disk(s) Degraded x は、劣化した仮想ディスクの数です。	BIOS で劣化状態の仮想ディスクが検出されると、この警告が表示されます。	仮想ディスクを最適にするための処置をとります。BIOS が何らかの処置をとることはありません。
x Virtual Disk(s) Partially Degraded	RAID 6 または RAID 60 構成において、1 台のディスクが故障していることを BIOS が検出すると、この警告が表示されます。	そのメンバーディスクが存在しない原因を調べ、問題を解決する必要があります。BIOS が何らかの処置をとることはありません。



表 9-1. BIOS エラーと警告 (続き)

エラーメッセージ	考えられる原因	対応処置
Memory/Battery problems were detected. The adapter has recovered, but cached data was lost. Press any key to continue.	<p>このメッセージは、次の場合に表示されます。</p> <ul style="list-style-type: none"> <li>• ディスクサブシステムにまだ書き込まれていないデータをアダプタがコントローラキャッシュ内に検出した場合。</li> <li>• 初期化時のキャッシュの確認ルーチンを実行中に、コントローラが ECC エラーを検出した場合。</li> <li>• データの整合性を保証できないため、コントローラがキャッシュをディスクサブシステムに送信せずに破棄した場合。</li> <li>• バッテリーが十分に充電されていない可能性があります。</li> </ul>	<p>この問題を解決するには、バッテリーをフルに充電してください。引き続き問題が解決しない場合は、バッテリーまたはアダプタ DIMM の不具合が考えられます。デルテクニカルサポートにご連絡ください。</p>
Firmware is in Fault State		<p>デルテクニカルサポートにご連絡ください。</p>
Foreign configuration(s) found on adapter. Press any key to continue, or 'C' to load the configuration utility or 'C' to import foreign configuration(s) and continue.	<p>コントローラのファームウェアで既存の異種メタデータを持つ物理ディスクが検出されると、物理ディスクに <b>foreign</b> (異種) というフラグが立てられ、異種ディスクが検出されたことを示す警告が示されます。</p>	<p>このプロンプトで &lt;F&gt; を押して、BIOS 設定ユーティリティをロードせずに設定をインポートします (仮想ディスクのすべてのメンバーディスクが存在する場合)。または、&lt;C&gt; を押して BIOS 設定ユーティリティを起動し、異種構成をインポートするか、クリアします。</p>

表 9-1. BIOS エラーと警告 (続き)

エラーメッセージ	考えられる原因	対応処置
<p>The foreign configuration message is always present during POST but no foreign configurations are present in the foreign view page in CTRL+R. All virtual disks are in an optimal state.</p>		<p>すべての物理ディスク (PD) が存在しており、すべての仮想ディスクが最適状態にあることを確認します。&lt;Ctrl&gt;&lt;R&gt; または Dell OpenManage Server Administrator Storage Management を使用して異種構成をクリアします。</p> <p><b>△ 注意：外部構成をクリアすると、物理ディスクは Ready (準備完了) 状態になります。</b></p> <p>以前にシステム内の仮想ディスクのメンバーだった物理ディスクを挿入し、そのディスクの以前の位置が再構築によって交換用ディスクに取って代わられた場合、新しく挿入したディスクの異種構成フラグを手動で削除する必要があります。</p>
<p>Previous configuration(s) cleared or missing. Importing configuration created on XX/XX XX.XX. Press any key to continue, or 'C' to load the configuration utility.</p>	<p>このメッセージは、コントローラと物理ディスクの構成が異なっていることを示します。</p>	<p>BIOS 設定ユーティリティを使用して、異種構成をクリアすることができます。</p>

表 9-1. BIOS エラーと警告 (続き)

エラーメッセージ	考えられる原因	対応処置
Invalid SAS topology detected. Please check your cable configurations, repair the problem, and restart your system.	お使いのシステムの SAS ケーブルが正しく接続されていません。	ケーブルの接続を確認して、システムを再起動します。
Multibit ECC errors were detected on the RAID controller. If you continue, data corruption can occur. Contact technical support to resolve this issue. Press 'X' to continue or else power off the system, replace the controller and reboot.	PERC H700 コントローラ固有のエラーです。 メモリでマルチビット ECC エラー (MBE) が発生し、キャッシュデータが壊れて破棄される場合があります。	<b>△ 注意：MBE エラーは、データの破損および損失の原因となるので、深刻です。MBE エラーが発生した場合は、デルテクニカルサポートにご連絡ください。</b> <b>メモ：</b> 起動中にコントローラで複数のシングルビット ECC エラーが検出された場合にも、同様のメッセージが表示されます。
Multibit ECC errors were detected on the RAID controller. The DIMM on the controller needs replacement. If you continue, data corruption can occur. Press 'X' to continue or else power off the system, replace the DIMM module, and reboot. If you have replaced the DIMM please press 'X' to continue.	メモリでマルチビット ECC エラー (MBE) が発生し、キャッシュデータが壊れて破棄される場合があります。	<b>△ 注意：MBE エラーは、データが壊れたり失われたりする原因となるため、深刻です。MBE エラーが発生した場合は、デルテクニカルサポートにご連絡ください。</b>

表 9-1. BIOS エラーと警告 (続き)

エラーメッセージ	考えられる原因	対応処置
<p>Some configured disks have been removed from your system or are no longer accessible. Check your cables and ensure all disks are present. Press any key or 'C' to continue.</p>	<p>このメッセージは、一部の設定済みのディスクが削除されたことを示します。ディスクが削除されていなくても、すでにアクセスできなくなっています。お使いのシステムの SAS ケーブルが正しく接続されていない可能性があります。</p>	<p>ケーブルの接続を確認して、システムを再起動します。ケーブルに問題がない場合は、任意のキーまたは &lt;C&gt; を押して続行してください。</p>
<p>The battery is currently discharged or disconnected. Verify the connection and allow 30 minutes for charging. If the battery is properly connected and it has not returned to operational state after 30 minutes of charging then contact technical support for additional assistance.</p>	<p><b>メモ：</b> このメッセージは、仮想ディスクのポリシーに応じて、バッテリーのないコントローラに表示される場合があります。</p>	<ul style="list-style-type: none"> <li>• コントローラのバッテリーが欠落しているか、現在アクセスできません。30 分経過しても問題が解決しない場合は、デルテクニカルサポートにご連絡ください。</li> <li>• コントローラのバッテリーが完全に放電しており、動作するには充電が必要です。まずバッテリーを充電し、システムがバッテリーを検出するまで数分待ちます。</li> </ul>

## 仮想ディスクの劣化状態

1 台または複数の物理ディスクで障害が発生している、またはアクセス不能の場合、冗長仮想ディスクは劣化状態です。たとえば、RAID 1 の仮想ディスクが 2 台の物理ディスクで構成されており、そのうちの 1 台が故障するか、アクセス不能になった場合、仮想ディスクは劣化します。

仮想ディスクを劣化状態から復旧するには、故障した物理ディスクを交換して再構築する必要があります。再構築の処理が完了すると、仮想ディスクの状態が **Degraded**（劣化）から **Optimal**（最適）に変わります。ディスクの再構築の詳細については、110 ページの「個別の物理ディスクの手動による再構築の実行」を参照してください。

## メモリエラー

メモリエラーが発生するとキャッシュデータが破壊される場合があるため、コントローラはメモリエラーを検出して復旧を試みるように設計されています。シングルビットのメモリエラーはコントローラによって処理でき、通常の操作が妨げられることはありません。シングルビットエラーの数がしきい値を超えると、通知が送信されます。

マルチビットエラーの場合はデータが破壊されたり失われたりすることから、より深刻です。マルチビットエラーの場合は、以下の処置がとられます。

- コントローラがダーティーキャッシュで起動された時に、キャッシュ内のデータへのアクセス中にマルチビットエラーが発生した場合、コントローラはキャッシュの内容を破棄します。コントローラがシステムコンソールに対してキャッシュが破棄されたことを知らせる警告メッセージを生成し、イベントを生成します。
- 実行時に、コード / データ内またはキャッシュ内のいずれかでマルチビットエラーが発生した場合、コントローラは停止します。
- コントローラはコントローラの内部イベントログにイベントを記録し、POST 時にマルチビットエラーの発生を示すメッセージを表示します。



**メモ：** マルチビットエラーが発生した場合は、デルテクニカルサポートにご連絡ください。

## 固定キャッシュ状態

仮想ディスクがオフラインになるか、または物理ディスクがないために削除されると、コントローラは仮想ディスクからのダーティキャッシュを保存します。この保存されたダーティキャッシュは固定キャッシュと呼ばれ、仮想ディスクをインポートするか、このキャッシュを破棄するまで保存されます。

BIOS 設定ユーティリティ (<Ctrl><R>) を使用して、仮想ディスクをインポートするか、または保存されたキャッシュを破棄するかを選択します。VD Mgmt (仮想ディスクの管理) メニューで **Manage Preserved Cache** (保持キャッシュの管理) を選択し、画面の手順に従います。

## 一般的な問題

表 9-2 には、発生する可能性のある一般的な問題と推奨される対策を示します。

表 9-2. 一般的な問題

問題	対応処置
<b>デバイスマネージャ</b> にはデバイスが表示されるが、黄色い警告マーク (感嘆符) が付いている。	ドライバを再インストールします。ドライバの再インストールについては、67 ページの「ドライバのインストール」を参照してください。
<b>デバイスマネージャ</b> にコントローラが表示されない。	システムの電源を切り、コントローラを抜き差しします。
次の原因により、 <b>Microsoft Windows Server 2003</b> のメディアベースのインストール中に No Hard Drives Found (ハードディスクドライブが見つかりません) メッセージが表示されます。	対応するソリューションは次のとおりです。
<ul style="list-style-type: none"><li>オペレーティングシステムにおけるネイティブなドライバではない。</li><li>仮想ディスクが正しく設定されていない。</li><li>コントローラの BIOS が無効に設定されている。</li></ul>	<ul style="list-style-type: none"><li>インストール中に &lt;F6&gt; を押して RAID デバイスドライバをインストールする。</li><li>BIOS 設定ユーティリティを起動して、仮想ディスクを設定する。仮想ディスクの設定手順については、79 ページの「RAID の設定と管理」を参照してください。</li><li>BIOS 設定ユーティリティを起動して BIOS を有効にする。仮想ディスクの設定については、41 ページの「ハードウェアの取り付けと構成」を参照してください。</li></ul>

## 物理ディスクに関連する問題

表 9-3 には、発生する可能性のある物理ディスクに関連する問題と推奨される対策を示します。

表 9-3. 物理ディスクの問題

問題	対応処置
ディスクアレイ内の物理ディスクの 1 台が故障状態になっている。	PERC H700 および H800 カードを <a href="https://support.jp.dell.com">support.jp.dell.com</a> で利用可能な最新版のファームウェアにアップデートする。
フォールトトレラント仮想ディスクを再構築できない。 <b>メモ</b> ：詳細については、仮想ディスクのアラートログを参照してください。	交換用ディスクが小さすぎるか、仮想ディスクとの互換性がありません。障害の発生したディスクを、同等以上の容量を持ち、状態の良い互換性のある物理ディスクと交換します。
仮想ディスクにアクセスすると、致命的なエラーまたはデータの破壊が報告される。	デルテクニカルサポートにご連絡ください。
1 台、または複数の物理ディスクが <b>Blocked</b> (ブロック) と表示されており、設定できない。	PERC H700 および H800 カードを <a href="https://support.jp.dell.com">support.jp.dell.com</a> で利用可能な最新版のファームウェアにアップデートする。

# 物理ディスクの障害と再構築に関連する問題

表 9-4 では、物理ディスクの障害と再構築に関する問題について説明します。

表 9-4. 物理ディスクの障害と再構築に関連する問題

問題	対応処置
複数のディスクが同時にアクセス不能になった後で、物理ディスクを再構築する。	<p>1 つのアレイ内で複数の物理ディスクにエラーが発生した場合、通常はケーブル配線または接続の不具合が原因であり、データが失われる恐れがあります。</p> <p>複数の物理ディスクが同時にアクセス不能になった場合でも、仮想ディスクを復旧することは可能です。仮想ディスクを回復するには、以下の手順を実行します。</p> <p><b>△ 注意：静電気放出を防ぐために、安全上の注意に従ってください。</b></p> <ol style="list-style-type: none"><li>1 システムの電源を切ってケーブルの接続を確認し、物理ディスクを抜き差しします。</li><li>2 すべてのディスクがエンクロージャ内にあることを確認します。</li><li>3 システムの電源を入れ、&lt;Ctrl&gt;&lt;R&gt; ユーティリティを起動して外部構成をインポートします。プロンプトで &lt;F&gt; を押して設定をインポートするか、&lt;C&gt; を押して BIOS 設定ユーティリティを起動し、異種構成をインポートするかクリアします。</li></ol> <p>仮想ディスクが冗長で、<b>Offline</b>（オフライン）になる前に <b>Degraded</b>（劣化）状態になると、構成がインポートされた後に再構築処理が自動的に開始します。ケーブルが抜かれたり停電が発生したりしたために仮想ディスクが直接 <b>Offline</b>（オフライン）状態になった場合、仮想ディスクは <b>Optimal</b>（最適）状態でインポートされ、再構築処理は行われません。</p> <p>BIOS 設定ユーティリティ または Dell OpenManage ストレージ管理アプリケーション を使用して、複数の物理ディスクを手動で再構築できます。</p> <p>単一の物理ディスクの再構築に関する詳細は、110 ページの「個別の物理ディスクの手動による再構築の実行」を参照してください。</p>



表 9-4. 物理ディスクの障害と再構築に関連する問題（続き）

問題	対応処置
物理ディスクの 1 台が故障状態になった後で、その物理ディスクを再構築する。	<p>ホットスペアが設定されている場合、PERC H700 または PERC H800 カードは、自動的にホットスペアの 1 台を使用して、故障状態の物理ディスクの再構築を試みます。障害の発生した物理ディスクを再構築するのに十分な容量を持つホットスペアがない場合は、手動による再構築が必要です。物理ディスクを再構築する前に、十分な容量を持つ物理ディスクをサブシステムに挿入する必要があります。BIOS 設定ユーティリティ または Dell OpenManage ストレージ管理アプリケーションを使用して、個々の物理ディスクを手動で再構築することができます。</p> <p>単一の物理ディスクを再構築する手順については、110 ページの「個別の物理ディスクの手動による再構築の実行」を参照してください。</p>
グローバルホットスペアを使用して再構築を行う途中で仮想ディスクに障害が発生する。	グローバルホットスペアが <b>Hotspare</b> （ホットスペア）状態に戻り、仮想ディスクが <b>Failed</b> （障害）状態になります。
専用ホットスペアを使用して再構築を行う途中で仮想ディスクに障害が発生する。	専用ホットスペアが <b>Ready</b> （準備完了）状態に戻り、仮想ディスクが <b>Failed</b> （障害）状態になります。
ホットスペアのある冗長仮想ディスクでの再構築プロセス中に、物理ディスクに障害が発生する。	再構築が完了すると、アクセス不能の物理ディスクの再構築処理が自動的に開始されます。
物理ディスクの再構築に予想以上に時間がかかる。	負荷が大きい状態では、物理ディスクの再構築にかかる時間が長くなります。たとえば、ホストの I/O 操作 5 回ごとに、再構築の I/O 操作が 1 回行われます。
ディスクグループ内の仮想ディスクの再構築中に、このディスクグループに 2 つ目の仮想ディスクを追加できない。	ファームウェア上の制限により、仮想ディスクグループ内の物理ディスクが再構築中の場合、ディスクグループ内の空き容量を使用して仮想ディスクを作成することはできません。

# SMART エラー

表 9-5 では、Self-Monitoring Analysis and Reporting Technology (SMART) に関する問題について説明します。SMART はすべてのモーター、ヘッド、および物理ディスクのエレクトロニクスの内部パフォーマンスを監視し、予測可能な物理ディスクの障害を検出します。


 **メモ**：ハードウェアの障害の可能性を示す SMART エラーの報告が表示される場所については、デルサポートサイト [support.jp.dell.com/manuals](http://support.jp.dell.com/manuals) で Dell OpenManage ストレージ管理のマニュアルを参照してください。

表 9-5. SMART エラー

問題	対応処置
冗長仮想ディスクの物理ディスクで SMART エラーが検出される。	<p>以下の手順を実行します。</p> <ol style="list-style-type: none"><li>1 データのバックアップを取ります。</li><li>2 物理ディスクを強制的にオフラインにします。</li></ol> <p><b>メモ</b>：ホットスペアがある場合は、ドライブが強制的にオフラインになった後、ホットスペアを使用して再構築が開始されます。</p> <ol style="list-style-type: none"><li>3 同等以上の容量を持つ新しい物理ディスクと交換します。</li><li>4 <b>Replace Member</b> (メンバー交換) 操作を実行します。</li></ol> <p><b>Replace Member</b> (メンバー交換) 操作では、仮想ディスクのソース物理ディスクのデータをこの仮想ディスクの一部ではないターゲット物理ディスクにコピーできます。<b>Replace Member</b> (メンバー交換) 機能については、36 ページの「<b>Replace Member</b> (メンバー交換) 機能と回復可能ホットスペアの使い方」を参照してください。</p>
非冗長仮想ディスクに使われている物理ディスクに SMART エラーが検出される。	<p>以下の手順を実行します。</p> <ol style="list-style-type: none"><li>1 データのバックアップを取ります。</li><li>2 <b>Replace Member</b> (メンバー交換) を使用するか、グローバルホットスペアを設定して、ディスクを自動的に交換します。</li></ol> <p><b>Replace Member</b> (メンバー交換) 機能については、36 ページの「<b>Replace Member</b> (メンバー交換) 機能と回復可能ホットスペアの使い方」を参照してください。</p> <ol style="list-style-type: none"><li>3 障害の発生した物理ディスクを同等以上の容量を持つ新しい物理ディスクと交換します。</li><li>4 バックアップから復元します。</li></ol>

# Replace Member（メンバー交換）のエラー

表 9-6 では、**Replace Member**（メンバー交換）機能に関する問題について説明します。



**メモ：Replace Member**（メンバー交換）機能については、36 ページの「Replace Member（メンバー交換）機能と回復可能ホットスペアの使い方」を参照してください。

表 9-6. **Replace Member**（メンバー交換）操作のエラー

問題	対応処置
<b>Replace Member</b> （メンバー交換）操作中にソースディスクで障害が発生する。	仮想ディスク内の他のドライブからソースデータを使用できる場合、他のディスクのデータを使用して、ターゲットディスクで自動的に再構築が開始されます。
ターゲットディスクで障害が発生する	ターゲットディスクに障害が発生すると、 <b>Replace Member</b> （メンバー交換）操作が停止します。
その他のディスク障害	ターゲットディスクに障害が発生し、 <b>Replace Member</b> （メンバー交換）操作が停止しても、ソースデータを使用できる場合、 <b>Replace Member</b> （メンバー交換）操作は <b>Replace Member</b> （メンバー交換）として続行されます。

# Linux オペレーティングシステムエラー

表 9-7 では、Linux オペレーティングシステムに関する問題について説明します。

表 9-7. Linux オペレーティングシステムエラー

エラーメッセージ	対応処置
<pre>&lt;日:時&gt; &lt;ホスト名&gt; kernel: sdb: asking for cache data failed  &lt;日:時&gt; &lt;ホスト名&gt; kernel: sdb: assuming drive cache: write through</pre>	<p>このエラーメッセージは、Linux Small Computer System Interface (SCSI) 中間レイヤが物理ディスクのキャッシュ設定を要求するときに表示されます。コントローラのファームウェアでは、コントローラごとおよび仮想ディスクごとに仮想ディスクのキャッシュ設定を管理するため、ファームウェアはこのコマンドに反応しません。したがって、Linux SCSI 中間レイヤは、仮想ディスクのキャッシュポリシーが <b>Write-Through</b> (ライトスルー) であることを前提としています。SDB は仮想ディスク用のデバイスノードです。この値は、それぞれの仮想ディスクで異なります。</p> <p><b>Write-Through</b> (ライトスルー) キャッシュの詳細については、107 ページの「物理ディスクの管理」を参照してください。</p> <p>このメッセージが表示されることを除いて、通常の操作に及ぼされる影響はありません。仮想ディスクのキャッシュポリシーと I/O スルーブットが、このメッセージの影響を受けることはありません。PERC H700 および PERC H800 SAS RAID システムのキャッシュポリシーは引き続き同じ設定となります。</p>

表 9-7. Linux オペレーティングシステムエラー（続き）

エラーメッセージ	対応処置
Driver does not auto-build into new kernel after customer updates.	<p>このエラーは DKMS (Dynamic Kernel Module Support) の一般的な問題であり、DKMS が有効に設定されたすべてのドライバパッケージに当てはまります。この問題は、次の手順を実行すると発生します。</p> <ol style="list-style-type: none"> <li>1 DKMS が有効に設定されたドライバパッケージをインストールします。</li> <li>2 <b>up2date</b> または同様のツールを実行して、カーネルを最新バージョンにアップグレードします。</li> <li>3 新しいカーネルから再起動します。</li> </ol> <p>新しいカーネル内で実行されているドライバは、新しいカーネルのネイティブドライバです。新しいカーネルに以前インストールしたドライバパッケージは、新しいカーネル内で有効になりません。</p> <p>ドライバを新しいカーネル内にオートビルドするには、次の手順を実行します。</p> <ol style="list-style-type: none"> <li>1 次のように入力します。 <pre>dkms build -m &lt;モジュール名&gt; -v &lt;モジュールのバージョン&gt; -k &lt;カーネルのバージョン&gt;</pre> </li> <li>2 次のように入力します。 <pre>dkms install -m &lt;モジュール名&gt; -v &lt;モジュールのバージョン&gt; -k &lt;カーネルのバージョン&gt;</pre> </li> <li>3 新しいカーネルにドライバが正しくインストールされているかどうかを確認するには、次のように入力します。 <pre>DKMS</pre> <p>次の詳細が表示されます。</p> <pre>&lt;ドライバ名&gt;, &lt;ドライバのバージョン&gt;, &lt;新しいカーネルのバージョン&gt;: installed</pre> </li> </ol>

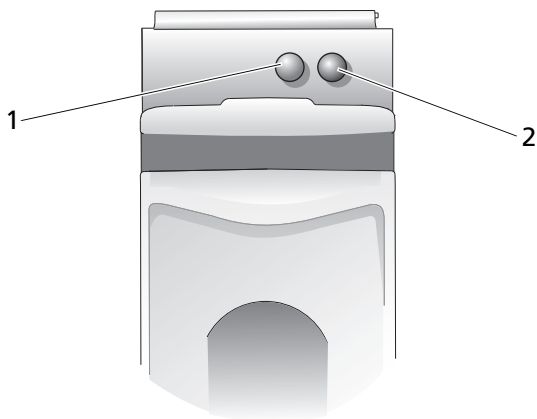
表 9-7. Linux オペレーティングシステムエラー（続き）

エラーメッセージ	対応処置
<pre>smartd[smartd[2338] Device: /dev/sda, Bad IEC (SMART) mode page, err=-5, skip device</pre>	<p>これは既知の問題です。サポートされていないコマンドが、ユーザーアプリケーションから入力されました。ユーザーアプリケーションが CDB (Command Descriptor Block) を RAID ボリュームにダイレクトしようとしてしました。このエラーメッセージが機能に影響を及ぼすことはありません。</p>
<pre>smartd[2338] Unable to register SCSI device /dev/sda at line 1 of file /etc/smartd.conf</pre>	<p><b>Mode Sense/Select</b> コマンドはコントローラのファームウェアによってサポートされています。ただし、Linux のカーネル <b>daemon</b> はドライバ IOCTL ノードではなく仮想ディスクに対してコマンドを発行します。この操作はサポートされていません。</p>

## ディスクキャリア LED インジケータ

物理ディスクキャリア上の LED は、各物理ディスクの状態を示します。エンクロージャ内の各ディスクキャリアには、アクティビティ LED（緑色）とステータス LED（緑色 / 橙色の 2 色）という 2 つの LED があります（図 9-1 を参照）。アクティビティ LED はディスクへのアクセスが実行された時はいつでもアクティブになり、ステータス LED はディスクのスピニング、再構築、または障害状態を示します。

図 9-1 ディスクキャリア LED インジケータ



1 アクティビティ LED

2 ステータス LED





# 法規制情報

規制に関する追加情報は、[www.dell.com](http://www.dell.com) で、規制順守ホームページ [www.dell.com/regulatory\\_compliance](http://www.dell.com/regulatory_compliance) をご覧ください。

## 中国大陆 RoHS

根据中国大陆《电子信息产品污染控制管理办法》（也称为中国大陆 RoHS），以下部分列出了 Dell 产品中可能包含的有毒和/或有害物质的名称和含量。中国大陆 RoHS 指令包含在中国信息产业部 MCV 标准：“电子信息产品中有毒有害物质的限量要求”中。

### Dell 企业产品（服务器、存储设备及网络设备）

部件名称	有毒或有害物质及元素					
	铅 (Pb)	汞 (Hg)	镉 (Cd)	六价铬 (Cr VI)	多溴联苯 (PBB)	多溴联苯醚 (PBDE)
机箱 / 挡板	X	O	X	O	O	O
印刷电路部件 - PCA*	X	O	X	O	O	O
电缆 / 连接器	X	O	X	O	O	O
硬盘驱动器	X	O	X	O	O	O
光盘驱动器 (CD、DVD 等)	X	O	O	O	O	O
磁带 / 介质	X	O	O	O	O	O
软磁盘驱动器	X	O	O	O	O	O
其它 RMSD/ 介质	X	O	O	O	O	O
电源设备 / 电源适配器	X	O	X	O	O	O
电源线	X	O	X	O	O	O
机械部件 - 风扇	X	O	O	O	O	O
机械部件 - 散热器	X	O	O	O	O	O
机械部件 - 电机	X	O	O	O	O	O
机械部件 - 其它	X	O	X	O	O	O
电池	X	O	O	O	O	O
定点设备 (鼠标等)	X	O	O	O	O	O
键盘	X	O	O	O	O	O
快擦写存储器	X	O	O	O	O	O
不间断电源设备	X	O	X	O	O	O
完整机架 / 导轨产品	X	O	X	O	O	O
软件 (CD 等)	O	O	O	O	O	O

\* 印刷电路部件包括所有印刷电路板（PCB）及其各自的离散组件、IC 及连接器。

“0”表明该部件所含有的害和有毒物质含量低于 MCV 标准定义的阈值。

“X”表明该部件所含有的害和有毒物质含量高于 MCV 标准定义的阈值。对于所有显示 X 的情况，Dell 按照 EU RoHS 采用了容许的豁免指标。

在中国大陆销售的相应电子信息产品（EIP）都必须遵照中国大陆《电子信息产品污染控制标识要求》标准贴上环保使用期限（EPUP）标签。Dell 产品所采用的 EPUP 标签（请参阅实例，徽标内部的编号适用于指定产品）基于中国大陆的《电子信息产品环保使用期限通则》标准。



## 企業の連絡情報（台湾のみ）

デルでは、商品検査法第 11 条に従い、本書の対象となる製品に関する台湾の認定事業体の連絡情報を下記のとおり記載します。

Dell B.V.Taiwan Branch

20/F, No.218, Sec.2, Tung Hwa S.Road,

台北、台湾



# 用語集

## B

### BIOS

basic input/output system（基本入出力システム）です。システムの BIOS は、フラッシュメモリチップに格納された複数のプログラムから成ります。BIOS は、マイクロプロセッサとキーボードやビデオアダプタなどの周辺機器間の通信や、システムメッセージなどのさまざまな機能を制御します。

### BIOS 設定ユーティリティ

<Ctrl><R> としても知られる BIOS 設定ユーティリティは、RAID ディスクグループと仮想ディスクを設定して保守、および RAID システムを管理します。このユーティリティはコントローラ BIOS にあるため、動作は他に依存しません。

## D

### DDR SDRAM

Double Data Rate Synchronous Dynamic Random Access Memory です。コンベンショナル SDRAM の 2 倍のレートでデータスループットを提供する SDRAM の一種。バースティング技術を使用して、アクセスされる次のメモリロケーションのアドレスを予測し、各クロックサイクルで 2 件のデータ転送を可能にします。

### DKMS

Dynamic Kernel Module Support です。デルによって設計された DKMS は、カーネルのアップグレード時にモジュールのリビルドが容易にできるように、カーネルに依存するモジュールソースを格納できるフレームワークを作成します。DKMS は、Red Hat Linux および SUSE Linux Enterprise Server 用のドライバのアップグレード処理に使用されます。

## DUD

**Driver Update Diskette** です。DUD は通常のファイルとして格納されるディスクットのイメージです。これを使用するには、このファイルから本物のディスクットにコンテンツを作成する必要があります。ディスクットの作成手順は、イメージがどのようにして提供されるかによって異なります。

## E

### ECC エラー

**Error Correcting Code**（誤り訂正符号）です。メモリトランザクション中に検出されるエラーを意味します。シングルビットの ECC エラーはファームウェアによって処理でき、通常の操作が妨げられることはありません。ECC ダブルビットまたはマルチビットエラーは修正不可で、コントローラが操作不能になる場合があることから、シングルビットエラーより深刻です。

## G

### GB

ギガバイト 1 ギガバイトは 1,024 メガバイトまたは 1,073,741,824 バイト ( $2^{30}$  バイト) に相当します。

## M

### MB

メガバイト。1 メガバイトは 1,048,576 バイト ( $2^{20}$  バイト) です。ただし、ディスクストレージの容量を表すときには多くの場合、概数である 1,000,000 バイトを使用します。

### NVRAM

**Non-volatile Random Access Memory**（不揮発性ランダムアクセスメモリ）です。電源を切っても保存されているデータが失われないストレージシステムです。NVRAM は、RAID コントローラ上の設定データの格納に使用されます。

## O

### Online (オンライン)

オンラインのデバイスとは、アクセス可能なデバイスのことです。

## P

### PHY

シリアルバスを介して転送されるデータパケットの送受信に必要なインタフェースです。

各 PHY は、別の SATA デバイス上の PHY と接続することで、物理リンクの片側を形成できます。

## R

### RAID

Redundant Array of Independent Disks (従来は Redundant Array of Inexpensive Disks) です。複数の独立した物理ディスクによるグループ (アレイ) で、組み合わせで管理することにより、1 台の物理ディスクを使用した場合を上回る信頼性 / パフォーマンスが実現できます。仮想ディスクは、オペレーティングシステムでは 1 台のストレージユニットとして認識されます。同時に複数のディスクにアクセスできるため、入出力が高速化されます。冗長 RAID レベルには RAID レベル 1、5、6、10、50、および 60 があり、各レベルでデータを保護します。

### RAID レベルの移行

RAID レベルの移行 (RLM) により、RAID レベルが変更されます。RLM は、最適な RAID レベルに切り替えるために行います。RLM はシステムの実行中に行うことができ、再起動も不要です。そのため、ダウンタイムも発生せず、データは常に利用可能です。

### RAID 管理ユーティリティ

RAID 管理ユーティリティは、物理ディスクでディスクグループや仮想ディスクを構成するために使用します。BIOS 設定ユーティリティは <Ctrl><R> と呼ばれます。コントローラにオペレーティングシステムがまだインストールされていない場合は、BIOS 設定ユーティリティを使用します。

Dell OpenManage ストレージ管理アプリケーションで、オペレーティングシステムのインストール後、サポートされているすべての RAID および非 RAID コントローラとエンクロージャに対して、単一のグラフィカルインタフェースまたはコマンドラインインタフェースからコントローラとエンクロージャの機能を実行できます。

SAS RAID Storage Manager は、PERC H700 カード、バッテリーバックアップユニット、およびシステム上で実行されているその他のデバイスの設定、監視、メンテナンスに使用できます。

### Read-Ahead（先読み）

一部のコントローラにおけるメモリキャッシュ機能で、要求されたデータよりも先に順次読み取りを行い、データがまもなく必要になると予測して追加データをキャッシュメモリに格納することができます。**Read-Ahead**（先読み）により順次データの供給が速くなりますが、ランダムデータにアクセスする場合にはほとんど効果がありません。

### Replace Member

仮想ディスクのソース物理ディスクのデータを、その仮想ディスクの一部ではないターゲット物理ディスクにコピーする際に使用する手順です。多くの場合、**Replace Member**（メンバー交換）操作は、アレイの特定の物理的構成（たとえば、デバイス I/O バス上でのアレイメンバーの特定の配置など）の作成または復元に使用されます。

### RPM

Red Hat Package Manager（Red Hat パッケージマネージャ）です。RPM は、システムにソフトウェアをインストールしたり、そのソフトウェアの削除、クエリ、検証を行うのに使用するソフトウェアマネージャです。RPM は、Red Hat Enterprise Linux および SUSE LINUX Enterprise Server（SLES）のドライバアップデート手順に使用します。



## S

### SAS

**Serial Attached SCSI**（シリアル接続 SCSI）です。検証済みの SCSI プロトコルセットを利用する、シリアルでポイントツーポイントの、エンタープライズレベルのデバイスインタフェースです。**SAS** インタフェースは、パラレル SCSI と比較してパフォーマンスに優れ、ケーブル接続が単純化され、コネクタが小さく、ピンカウントが低く、所要電力も抑えられています。

### SATA

**Serial Advanced Technology Attachment**（シリアル ATA）です。物理ストレージインタフェースの標準。デバイス間のポイントツーポイント接続を提供するシリアルリンクです。

### SMART

**SMART** 機能により、すべてのモーター、ヘッド、ディスクエレクトロニクスの内部パフォーマンスが監視され、予測可能なディスクの障害が検出されます。

### SMP

**Serial Management Protocol**（シリアル管理プロトコル）です。接続されている SAS エキスパンダデバイスとの間でトポロジ管理情報を直接通信します。コントローラ上の各 PHY は、**SMP** イニシエータとして使用できます。

### SSD

ソリッドステートディスク。**SSD** は、従来の回転式ハードドライブとは異なり、データの保存にソリッドステートメモリを使用するストレージデバイスです。**SSD** で SAS または SATA プロトコルを使用することも可能です。

### SSP

**Serial SCSI Protocol**（シリアル SCSI プロトコル）です。**SSP** により、他の SAS デバイスとの通信が可能になります。**SAS** コントローラ上の各 PHY は、**SSP** イニシエータまたは **SSP** ターゲットとして使用できます。

## STP

**Serial Tunneling Protocol**（シリアルトンネリングプロトコル）は、接続されているエキスパンダを経由して、SATA デバイスとの通信を可能にします。SAS コントローラ上の各 PHY は、STP イニシエータとして使用できます。

## Stripe Element Size

ストライプによって使用されている総ディスク容量です（ただし、パリティディスクは含みません）。たとえば、64 KB のディスクスペースを持ち、各ディスクに 16 KB のデータを格納しているストライプの場合、ストライプエレメントのサイズは 16 KB で、ストライプのサイズは 64 KB です。

## W

### Write-Back（ライトバック）

**Write-Back**（ライトバック）キャッシュモードでは、コントローラのキャッシュがディスク書き込みトランザクションですべてのデータを受信した時に、コントローラがデータ転送完了信号をホストに送信します。データは、コントローラによって設定されたポリシーに従って、ディスクサブシステムに書き込まれます。これらのポリシーには、ダーティ またはクリーンキャッシュラインの量、利用可能なキャッシュラインの数、前回のキャッシュフラッシュからの経過時間などが含まれます。

### Write-Through（ライトスルー）

**Write-Through**（ライトスルー）キャッシュモードでは、ディスクサブシステムがすべてのデータを受信し、ディスクへの書き込みトランザクションを完了した時に、コントローラがデータ転送完了信号をホストに送信します。

## あ

### アダプタカード

アダプタカードは、1つのバスまたはインタフェースのプロトコルを別のプロトコルに変換することで、コンピュータシステムが周辺機器にアクセスできるようにします。たとえば、RAID コントローラは RAID 機能を提供するアダプタの一種です。アダプタカードはシステム基板に取り付けることができます。アドインカードとなっている場合もあります。

### アレイ

物理ディスクのグループ化。物理ディスク上のストレージスペースを単一の連続したストレージスペースに結合します。RAID コントローラは、1つまたは複数のチャンネル上の物理ディスクを1つのアレイにグループ化することができます。ホットスワップディスクは、アレイに参加しません。

### 暗号化

暗号化有効のメディアコンポーネントの状態で、暗号化キーに依存するアルゴリズムを介してデータが不明瞭化されていることを示します。

### 暗号化キー

暗号化有効のメディアコンポーネントのデータを不明瞭化するために使用するキーです。

### 暗号化する

暗号化キーに依存するアルゴリズムを介してメディアコンポーネントのデータを不明瞭化する行為です。

### 暗号化対応

コンポーネントを暗号化できることを示します。

### 暗号化有効 / 無効

暗号化対応メディアコンポーネントが暗号化されているかいないかを示します。

## 異種構成

システムに取り付ける交換用物理ディスク上に既に存在する RAID 構成。既存の構成を RAID コントローラにインポートすることも、それをクリアして新しい構成を作成することも可能です。

## インスタントセキュア削除

暗号化対応の物理ディスクの全データを恒久的にセキュアに削除し、セキュリティ属性をリセットするプロセスです。

## エンクロージャ管理

ソフトウェアおよび / またはハードウェアによるディスクサブシステムのインテリジェントな監視です。ディスクサブシステムは、ホストシステムの一部である場合と、外付けディスクエンクロージャに格納されている場合があります。エンクロージャ管理により、物理ディスクや電源の障害など、ディスクサブシステムのイベントを常に知ることができます。また、ディスクサブシステムのフォールトトレランスを向上させることができます。

## オフライン

物理ディスクが仮想ディスクの一部であるものの、そのデータが仮想ディスクに対してアクセス不能である場合、その物理ディスクはオフラインです。

## オンライン容量拡張

ホストシステムがアクティブな状態で物理ディスクを追加することで、データの可用性を妨げずに既存の仮想ディスクの容量を増す操作。

## か

## 解説

このプロセスは、暗号化に使用されたアルゴリズムおよびキーを完全に理解し、不明瞭化されたデータを明瞭に戻すプロセスです。

## 仮想ディスク

仮想ディスクとは、RAID コントローラが 1 つまたは複数の物理ディスクから作成するストレージのことです。仮想ディスクは複数の物理ディスクから作成できますが、オペレーティングシステムからは単一のディスクとして認識されます。使用する RAID レベルに応じて、仮想ディスクには、ディスクでの障害発生に備えて冗長データを保持します。

## キー識別子

コントローラと正しいセキュリティキーを関連付けるために使用される、ユーザー指定のクリアテキストラベルです。例：暗号化キー識別子、セキュリティキー識別子。

## キーの変更

暗号化対応、またはセキュリティ対応のコンポーネントにキーを生成するプロセスです。メディア上の現在のデータは新規生成されたキーを使ってアクセスできます。

## キャッシュ

最近アクセスしたデータが格納されている高速メモリです。キャッシュを使うことで、再度同じデータにアクセスする時の反応が速くなります。プロセッサからのメモリアクセスに使用される場合が最も多いですが、ネットワーク経由でアクセスできるデータのコピーを格納しておくことにも使用できます。メインメモリとの間でデータの読み書きが行われると、そのコピーも関連するメインメモリアドレスと共にキャッシュメモリに保存されます。キャッシュメモリソフトウェアは、要求されたデータがすでにキャッシュメモリ内に格納されているかどうかを確認するために、それ以降の読み取りのアドレスを監視します。データがキャッシュメモリに既に存在する場合（「キャッシュヒット」と言います）、キャッシュメモリからの読み取りがただちに実行され、メインメモリの読み取りは中止されます（または読み取りが開始されません）。データがキャッシュされていなかった場合（「キャッシュミス」と言います）は、メインメモリから取り出され、キャッシュメモリに保存されます。

## キャッシング

総合的な読み書きのパフォーマンスを高速化するために、高速メモリバッファ（キャッシュと呼ばれます）を活用するプロセスです。このキャッシュには、ディスクサブシステムよりも高速でアクセスできます。読み取りのパフォーマンスを改善するために、キャッシュには通常、直

近にアクセスしたデータと隣接するディスクセクターからのデータが含まれています。書き込みのパフォーマンスを改善するために、キャッシュのライトバックポリシーに従ってデータがキャッシュに一時的に格納される場合があります。詳細については、162 ページの「Write-Back (ライトバック)」を参照してください。

### **現在の暗号化状態**

暗号化対応コンポーネントの状態です。状態は、暗号化されている、および暗号化されていないです。

### **現在のセキュリティ状態**

セキュリティ対応コンポーネントの状態です。状態はセキュア、および非セキュアです。

### **交換用ディスク**

仮想ディスク内で障害が発生したメンバーディスクに取って代わる物理ディスクです。

### **交換用ユニット**

システムまたはサブシステム内のコンポーネントまたはコンポーネントの集合体で、集合体のいずれかの部分に障害が発生した場合に常にユニットとして交換されるものです。ディスクサブシステム内の典型的な交換用ユニットには、ディスク、コントローラのロジックボード、電源ユニット、およびケーブルがあります。

### **コントローラ**

157 ページの「B」を参照してください。

### **コントローラバウンドセキュリティ設定**

セキュリティーキーを NVData 内部に格納する前に、コントローラが内蔵アルゴリズムを使用してそれを暗号化する暗号設定です。コントローラは常にキーの解読方法を把握しており、起動時にパズルを提供する必要はありません。

## さ

### 再構築

RAID レベルを変更したり既存の仮想ディスクに物理ディスクを追加した後に、仮想ディスクを作りなおす操作です。

物理ディスクに障害が発生した後に、冗長仮想ディスク（RAID レベル 1、5、10、50、または 60）内の交換用ディスクに全データを再生成する操作。通常、ディスクの再構築は、対象となる仮想ディスクの通常の動作を妨げずに行われますが、ディスクサブシステムでパフォーマンスがやや低下する場合があります。

### 再構築率

再構築に割り当てられている CPU リソースのパーセンテージ。再構築率が 100% と表示されていても、CPU リソースが再構築のみに割り当てられ、IO 処理への割り当てが皆無になるという意味ではありません。

### 先読みなし

キャッシュ読み取りポリシーの 1 つです。BIOS 設定ユーティリティで **No Read-Ahead**（先読みなし）を選択すると、コントローラは要求されたデータよりも先に順次読み取りを行わず、データがまもなく必要になると予測して追加データをキャッシュメモリに格納する動作を行いません。先読みなしは、ランダムデータにアクセスする際に最も有効です。

### 障害の発生した物理ディスク

機能しなくなった、常に異常に機能する、またはアクセスできない物理ディスクです。

### 初期化

仮想ディスクのデータフィールドにゼロを書き込む処理。フォールトトレラント RAID レベルでは、仮想ディスクを **Ready**（準備完了）状態にするために対応するパリティを生成する処理のことです。初期化によって以前のデータは消去され、仮想ディスクが整合性チェックに合格するようにパリティを生成します。

## シングルビット ECC エラー

ECC は、Error Correcting Code の略語です。ECC エラーはメモリ内で発生するエラーで、キャッシュデータを破壊する場合があります。破壊されたキャッシュデータは破棄しなければなりません。シングルビットの ECC エラーはファームウェアによって処理でき、通常の操作が妨げられることはありません。シングルビットエラーの数がしきい値を超えると、通知が送信されます。

## 自己暗号化ドライブ (SED)

ハードウェアベースの暗号化で、セキュリティ対応の物理ディスクに装備されています。

## 冗長仮想ディスク

ディスクグループ内の物理ディスク上に、障害の発生した物理ディスクの再構築に使用できる冗長データを持つ仮想ディスクです。仮想ディスクでは、複数の物理ディスクにまたがるディスクストライプ、または冗長性を実現するディスクミラーリングもしくはパリティを使用できます。後者では、物理ディスクに障害が発生した場合にもデータが保護されます。

## 冗長性

障害やエラーに対処する目的で、1 つの機能を実行するのに複数の交換可能なコンポーネントを用意することです。ハードウェア冗長性の一般的な形式には、ディスクミラーリング、パリティディスクまたは分散パリティの実装があります。

## 冗長パス

PERC H800 ファームウェアは、RAID コントローラからエンクローージャの SAS デバイスへの冗長パスの検出および設定をサポートします。冗長パスを使用すると、ひとつのパスに障害が発生した場合、別のパスでコントローラとエンクローージャ間の通信を維持することができます。

## ストライピング

ディスクストライピングでは、仮想ディスク内のすべての物理ディスクにまたがってデータが書き込まれます。各ストライプは、連続パターンを使用して、固定サイズのユニットで仮想ディスク内の各物理ディスクにマッピングされる連続した仮想ディスクデータのアドレスで構成され



ています。たとえば、仮想ディスクに 5 台の物理ディスクが含まれている場合、ストライプは、どの物理ディスクにも一度だけアクセスして、物理ディスク 1 ~ 5 にデータを書き込みます。ストライプに使用される物理ディスク内の容量は、各ディスクとも同じです。物理ディスク上のストライプの部分が、ストライプエレメントです。ストライピングは、それだけでは冗長性を実現できません。ストライピングとパリティを組み合わせることでデータの冗長性が実現されます。

### ストライプエレメント

単一の物理ディスク上にあるストライプの部分です。「ストライピング」も参照してください。

### スパニング

ネストされた RAID レベル (RAID 10、50、60 など) を、基本的な RAID レベル、または単一の RAID レベルの複数の組み合わせから構成する方法です。たとえば、RAID 10 は複数の RAID 1 アレイの組み合わせで構成され、各 RAID 1 の組み合わせがスパンと見なされます。データは、RAID 1 スパンにまたがってストライプされ (RAID 0)、RAID 10 仮想ディスクが作成されます。RAID 5 または RAID 6 の複数の組み合わせを RAID レベルで結合できる RAID 50 および 60 についても同様です。

### スペア

物理ディスクに障害が発生した場合に代わりに使用できる物理ディスクです。

### 整合性チェック

冗長 RAID レベルが設定された仮想ディスク内のすべてのストライプが一貫していて、エラーが発生した場合に自動的に修正が行われることを確認する操作です。RAID 5、6、50、および 60 のアレイの場合、整合性チェックによって各ストライプの正しいパリティデータが確認されます。RAID 1 および 10 のアレイの場合、この操作によって各ストライプの正しいミラーデータが確認されます。

### セキュア移行

セキュアディスク一式を異なるコントローラに移動させるプロセスです。

## セキュア化

セキュリティ有効のメディアコンポーネントの状態で、セキュリティキーを使用しなければデータにアクセスできないことを示します。

関連用語：非セキュア化

## セキュアディスクグループ

セキュリティ対応の物理ディスクで構成されるディスクグループがセキュアであることを示します。

## セキュアにする

暗号化されたデータへのアクセスをコントロールするためのセキュリティキーを作成する行為です。

## セキュリティキー

セキュリティ有効のコンポーネントへのアクセスをロック、またはアンロックするキーです。キーは、実際のデータ暗号化には使用されません。

## セキュリティ有効/無効

セキュリティ対応のコンポーネントがセキュアかどうかを示します。

た

## 適応先読み

直近の2回のディスクアクセスが連続セクターで発生した場合に、コントローラが先読みキャッシングを使用し始めるように指定する読み取りポリシーです。すべての読み取り要求がランダムである場合、アルゴリズムは先読みなしに戻ります。ただし、引き続きすべての要求について順次処理が可能かどうか評価されます。

## ディスク

不揮発性、ランダムなアドレッシングが可能で、書き換え可能な大容量ストレージデバイスです。回転式の磁気/光学式ストレージデバイスとソリッドステートストレージデバイスの両方、または不揮発性の電気ストレージエレメントが含まれます。

## ディスクアレイ

設定ユーティリティを使用して結合された、1 つまたは複数のディスクサブシステムのディスクの集まりのことです。このユーティリティによってこれらのディスクが制御され、1 つまたは複数の論理ドライブとしてアレイ動作環境に表示されます。

## ディスクサブシステム

ディスクとハードウェアを制御し、1 つまたは複数のコントローラに接続するディスクとハードウェアの集まりのことです。ハードウェアにはインテリジェントコントローラを含めることができます。または、ディスクをシステムの I/O バスコントローラに直接取り付けることができます。

## ディスクグループ

1 台または複数台の仮想ディスクを作成できる RAID コントローラに接続しているディスクの論理グループ。

## ディスクの移行

物理ディスクを取り外し、新しいコントローラに取り付けなおすことによって、1 つのコントローラから別のコントローラに仮想ディスクまたはホットスワップを移動することです。

## ディスクのローミング

ディスクをコントローラの 1 つのスロットから別のスロットに移動することです。

## デフォルトセキュリティ状態

暗号化有効のコンポーネントが電源投入時（またはファームウェアアップグレードなどの内部リセット時）に戻るセキュリティ状態です。セキュリティ状態には、セキュアと非セキュアの 2 つがあります。

## デフォルトの暗号化状態

暗号化有効のコンポーネントが電源投入時（またはファームウェアアップグレードなどの内部リセット時）に復帰する暗号化状態です。暗号化状態には、暗号化と非暗号化の 2 つがあります。

## 動作環境

動作環境には、物理ディスクが接続されているホストシステム、I/O バスおよびコントローラ、ホストのオペレーティングシステム、および仮想ディスクの管理に必要な追加のソフトウェアが含まれます。

は

### 排他的論理和 (Exclusive-OR)

ファイルの損傷または物理ディスクの障害の影響を受けたデータの復元に使うパリティビットの作成に使用されるブール演算。管理ユーティリティは 2 台の物理ディスクのデータを比較し、パリティビットを作成して、それを 3 台目の物理ディスクに格納します。この操作は、分散パリティを使用する RAID 5 など、パリティビットを使用する RAID レベルに使われます。X-OR とも呼ばれます。

### バックグラウンド初期化

バックグラウンド初期化は、物理ディスク上のメディアエラーを検出するための自動チェックです。これにより、ストライプされるデータセグメントが仮想ディスク内のすべての物理ディスク上で必ず同じになります。バックグラウンド初期化と整合性チェックの違いは、バックグラウンド初期化の場合は新しい仮想ディスクに対して自動的に実行されることです。ディスクの作成後、5 分以内に動作が開始します。

### バッテリーバックアップユニット (BBU)

AC 電源の完全な停止や短時間の停電が発生した場合に、バックアップ電源を供給してコントローラ上のキャッシュデータの整合性を保護します。

### パーティション

オペレーティングシステムによって認識されている物理ディスクまたは仮想ディスク上の連続するストレージセグメントの論理構造です。

### パスフレーズ

セキュリティキー作成にコントローラが使用する、ユーザー指定のストリングです。

## パトロールリード

ディスクの障害やデータ不整合の原因となり得る物理ディスクのエラーに備えてシステムを巡視する予防機能です。

## パリティ

ストレージ（RAM またはディスク）または送信におけるエラーを明らかにするために、1 バイトまたは 1 ワードに追加されるエキストラビットです。パリティは、複数の親データセットから冗長データセットを生成するために使用されます。

## 非冗長仮想ディスク

障害の発生した物理ディスクの再構築に使用できる冗長データが物理ディスク上に格納されていない仮想ディスクです。RAID 0 仮想ディスクは非冗長仮想ディスクで、ディスクミラーリングやパリティによって冗長性が提供されることなく、複数の物理ディスクにまたがってストライプされたデータで構成されています。この構成では高いデータスループットが実現する一方で、物理ディスクに障害が発生した場合にデータが保護されません。

## ファームウェア

ROM（read-only memory）または PROM（Programmable ROM）に格納されたソフトウェアです。

## フォールトトレランス

1 つのディスクグループに対して 1 台のドライブに障害が発生しても、データの整合性を保全し、処理機能を守るディスクサブシステムの機能です。PERC H700 または PERC H800 カードは、RAID レベル 1、5、6、10、50、および 60 の冗長仮想ディスクでこの機能をサポートします。

## 負荷バランシング

PERC H800 カードでの冗長パス設定と共に有効化される機能である負荷バランシングは、エンクロージャの各ポートのディスク数が均等になるようにします。負荷バランシングアーキテクチャは、単一の SAS リンクが提供できる幅を超えた帯域幅を必要とする作業負荷の一部において、さらなるパフォーマンス向上も提供できます。

## 不揮発性キャッシュ

フラッシュベースのストレージを使用し、キャッシュデータを無期限で保持するキャッシュモジュールです。キャッシュデータ保持のために電源を供給するバッテリーバックアップユニット（BBU）の代替になります。

## 復帰可能なホットスペア

復帰可能なホットスペアの場合、**メンバーの交換** 手順を使用して、ホットスペアから新しい物理ディスクにデータをコピーすると、ホットスペアは再構築ドライブから元のホットスペアステータスに復帰します。

## 物理ディスク

データを格納するための非揮発性ランダムアクセス可能デバイスです。物理ディスクは書き換え可能で、ハードディスクドライブおよびソリッドステートドライブ（SSD）とも呼ばれます。

## 分散パリティ

パリティデータは、システム内のすべての物理ディスクに分散しています。あるディスクに障害が発生しても、残りのディスク上の対応するデータのパリティからディスクをリビルドできます。

## プロトコル

一連の正式なルールで、データの送信方法（通常はネットワーク経由）を示したり、ストレージサブシステムとの通信時に使用されたりします。下位プロトコルは、守るべき電気的および物理的な基準、ビットとバイトの順序、送信とエラーの検出、およびビットストリームの訂正を定義します。上位プロトコルは、メッセージ構文、端末とシステムのダイアログ、文字セット、メッセージの順序付けなどを含むデータの書式設定を処理します。

## ベースポート

ホストによって提供されるメモリアドレス範囲のベースレジスタです。

## ホストシステム

RAID コントローラが取り付けられているシステムです。サーバーおよびワークステーションはホストシステムと見なすことができます。

## ホットスベア

アイドル状態で電源がオンのスタンバイ物理ディスクで、ディスクに障害が発生するとただちに代用できます。ユーザーデータは含まれていません。ホットスベアは単一の冗長仮想ディスク専用にすることも、コントローラによって制御されるすべての仮想ディスクのグローバルホットスベアプールの一部とすることもできます。

## ホットスワップ

システムの通常の動作中に、障害の発生した部品を交換することです。

## ま

### ミラーリング

1 台の物理ディスクに格納されているデータの完全なコピーを 2 台目の物理ディスクに維持することで、完全な冗長性を実現するプロセスです。1 台の物理ディスクに障害が発生しても、もう 1 台の物理ディスクを使用してシステムの整合性を維持し、障害の発生した物理ディスクを再構築できます。

## や

### ユーザーバウンドセキュリティ設定

コントローラがパスフレーズでセキュリティキーを暗号化し、その後 NVData に格納する設定です。コントローラは、パスフレーズがなければセキュリティキーを解読できません。起動ごとに、コントローラがパスフレーズをユーザーに要求します。





# 索引

## B

BIOS, 105, 157

BIOS 設定ユーティリティ,  
104-105, 157  
メニュー, 98  
メニューオプション, 98  
メニューのナビゲーションキー,  
81  
起動, 80

## E

ESD, 12

## L

LED  
動作, 27

## P

PCI  
アーキテクチャ, 16  
PERC  
コントローラについて, 15  
概要, 15  
PERC H700、H800  
Card Descriptions, 15  
サポートされているオペレー  
ティングシステム, 16  
POST エラーメッセージ, 131

## R

RAID, 167  
レベル, 17, 102, 159  
レベルの概要, 17  
管理, 79  
構成の機能, 83  
設定, 79  
設定と管理, 79  
設定情報, 32  
説明, 17  
定義, 17, 159  
RAID レベル, 84  
RAID レベルの移行, 159  
Red Hat Enterprise Linux  
ドライバアップデートディスケッ  
トによるインストール, 74  
ドライバディスクットの作成, 72

## S

SAS, 161  
コントローラについて, 15  
概要, 15  
SATA, 161  
SMART テクノロジー, 26

## あ

安全にお使いいただくために  
静電気放出への対処, 12

## い

インタフェース仕様, 26

## お

オペレーティングシステム, 16

## か

書き込みポリシー, 85

仮想ディスク

    セットアップ, 106

    パラメータ, 84

    メニューオプション, 102, 105

    削除, 96

完全初期化, 27

## き

キャッシュ, 164

## こ

交換用ディスク, 166

コントローラ, 160, 166

互換性

    既存の RAID コントローラとの,  
    26

## さ

再構築, 104

    手動, 109

サポートされているオペレー  
    ティングシステム, 16

## し

手動による再構築, 109

初期化, 167

## す

ストライプエレメントのサイズ,  
84

スペア, 169

## せ

整合性チェック, 27, 89, 102,  
166

静電放電, 12

## て

ディスクグループ

    削除, 97

ディスクストライピング, 18

ディスクの移行, 28

ディスクのローミング, 27

ディスクミラーリング, 19

## と

トラブルシューティング, 131  
  POST エラーメッセージ, 131  
  SMART エラー, 146-147  
  一般的な問題, 142  
  物理ディスクの問題, 143

## ドライバ

  Microsoft オペレーティング  
  システムのインストール, 69  
  インストール, 67

ドライバディスクレット, 67

ドライバのインストール, 67

## は

バックグラウンド初期化, 26,  
  157

  停止, 109

## バッテリー

  PERC 5/E アダプタからの  
  取り外し, 63  
  管理, 29

パトロールリード, 39

パラメータの表示 / アップデート,  
  102

パリティ, 19, 159  
  分散, 174

## ふ

フォールトトレランス, 33  
  機能, 33

物理ディスク  
  操作, 104

分散パリティ, 174

## へ

ベースポート, 172

## ほ

ホットスワップ, 35, 175

## よ

読み取りポリシー, 85

